



THE[®]
ITALIAN
LAB



THE ITALIAN LAB

ITALIAN LAB produce e commercializza elementi di arredo urbano e contenitori per la raccolta differenziata. I prodotti si distinguono per l'unicità del **design**, per la **qualità** dei materiali impiegati e per la flessibilità delle **personalizzazioni**. Oltre ai numerosi prodotti presenti nel catalogo ITALIAN LAB offre la possibilità di realizzare prodotti su disegno o personalizzare gli articoli a piacimento del cliente.

ITALIAN LAB produces and sells street furniture and containers for the recycling collection. The products are distinguished by the uniqueness of the **design**, the high standard **quality** of the materials used and for the flexibility of the **customizations**. In addition to the various products in the catalog, ITALIAN LAB offers the possibility of creating customized products or customizing the items at the customer's convenience.

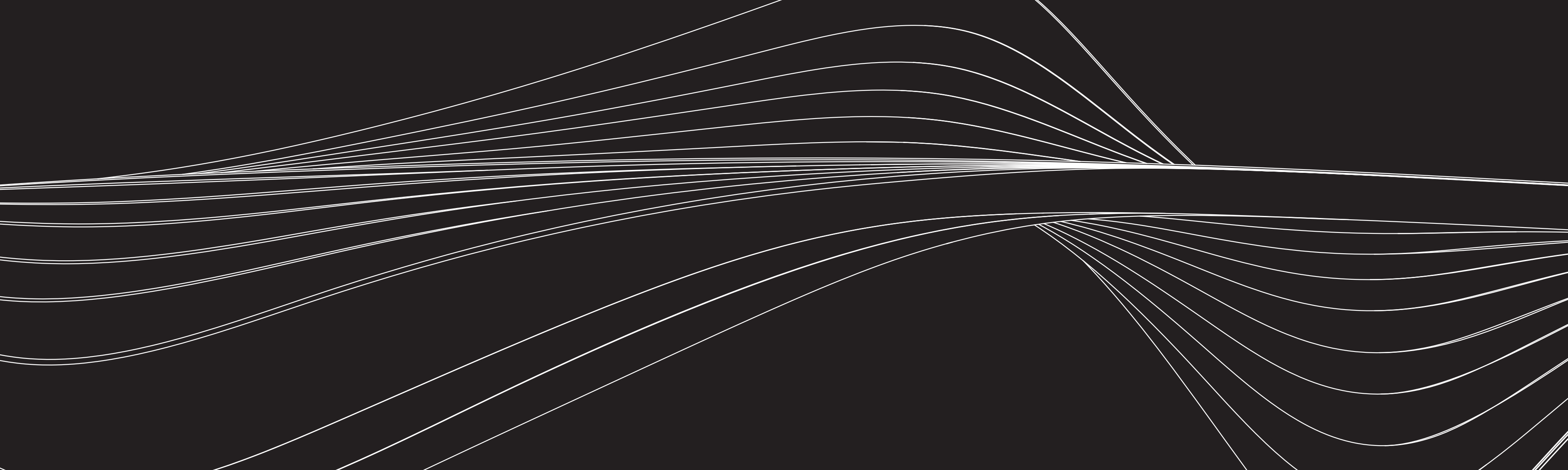
ITALIAN LAB produit et vend du mobilier urbain et des conteneurs pour la collecte sélective. Les produits se distinguent par la singularité du **design**, la **qualité** des matériaux utilisés et la flexibilité des **personnalisations**. ITALIAN LAB offre, outre les nombreux produits du catalogue, la possibilité de créer des produits personnalisés ou de personnaliser les articles à la convenance du client.



- 08** UHPC PRODUCTS
34 LEATHER COLLECTION
70 BENCHES
 PANCHINE
154 MALL COLLECTION
172 RAMAGE COLLECTION
182 ELES COLLECTION
194 CHARM COLLECTION
200 LITTER BINS
 CESTINI
226 BIKE RACKS
 PORTABICI
244 ASH TRAYS
 GETTA SIGARETTE
250 BOLLARDS
 DISSUASORI
270 PLANTERS
 FIORIERE
284 TREEGUARDS
 SALVAPIANTE
296 DRINK FOUNTAINS
 FONTANE
300 THE BREATH
308 RECYCLING BINS
 CESTINI PER LA RACCOLTA
 DIFFERENZIATA
338 CONTAINERS FOR LAMPS
 AND WEEE
 CONTENITORI PER
 LAMPADE E RAEE
344 CONTAINER FOR
 EXHAUSTED BATTERIES
 CONTENITORI PER PILE
 ESAUSTE
356 RECY
406 OPTIONAL



URBAN L I F E



UHPC PRODUCTS

SERAC

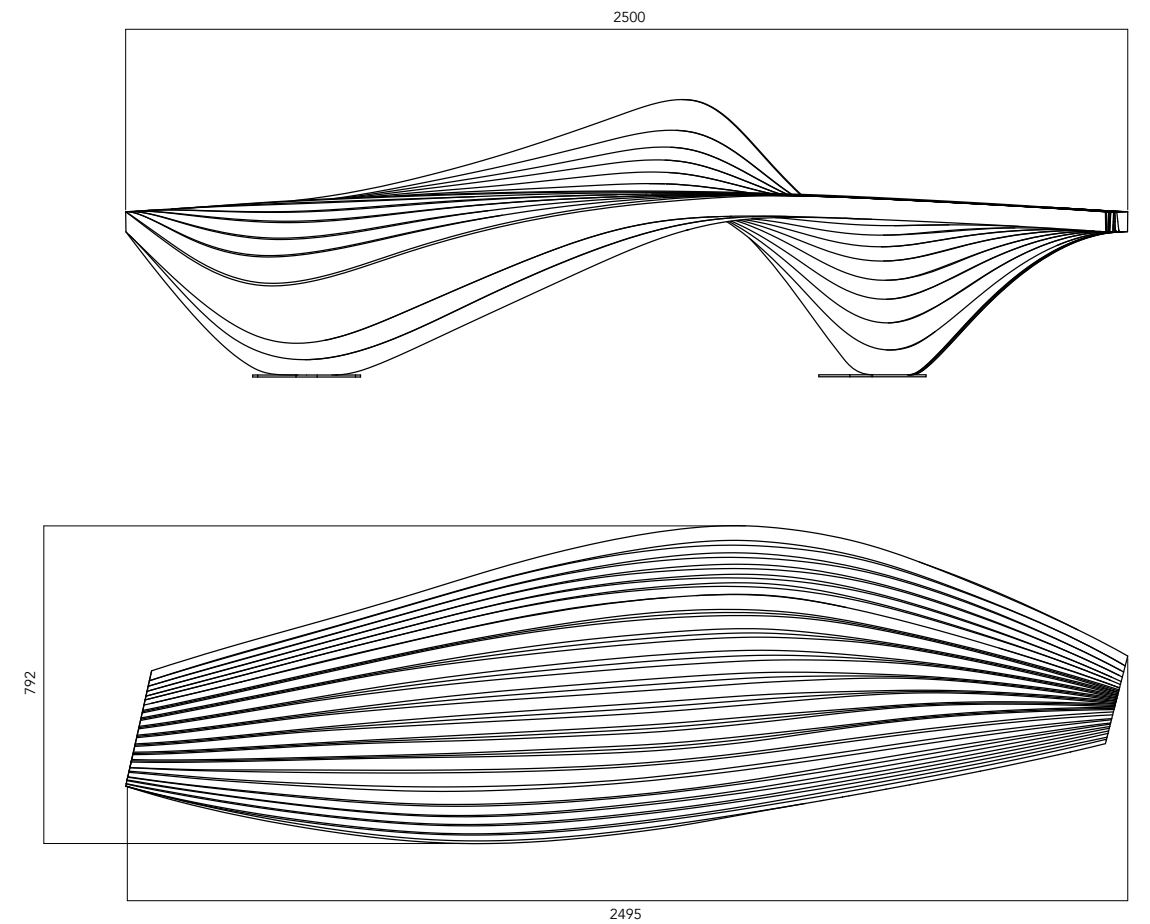
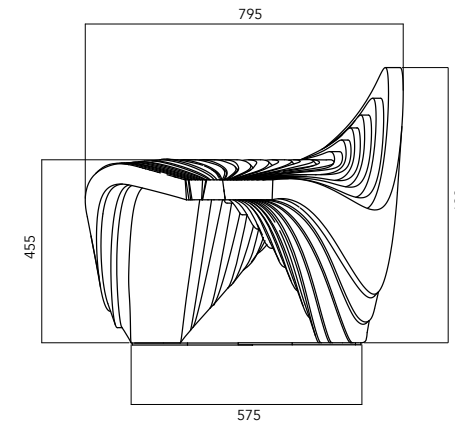
PANCHINA / BENCH

CODE UL - PNC - 101

Dimensions: L 2500 W 800 H 500 L 2500 W 800 H 500



picture credit to MHI

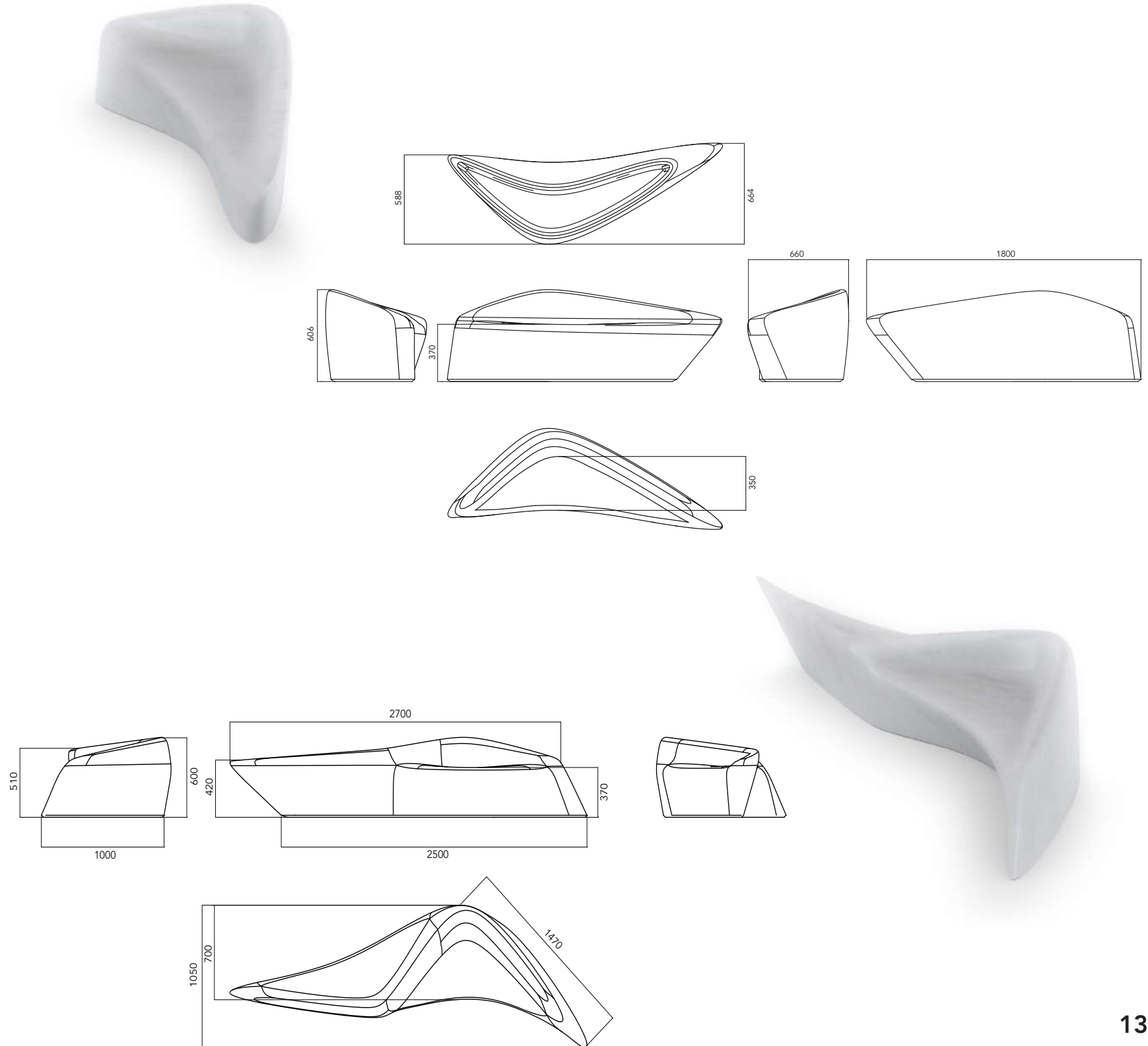


CL BENCH SINGLE and DOUBLE

PANCHINA / BENCH

CODE SINGLE UL - PNC - 102 CODE DOUBLE UL - PNC - 103

Dimensions: SINGLE L 1800 W 660 H 450 DOUBLE L 2700 W 1000 H 450

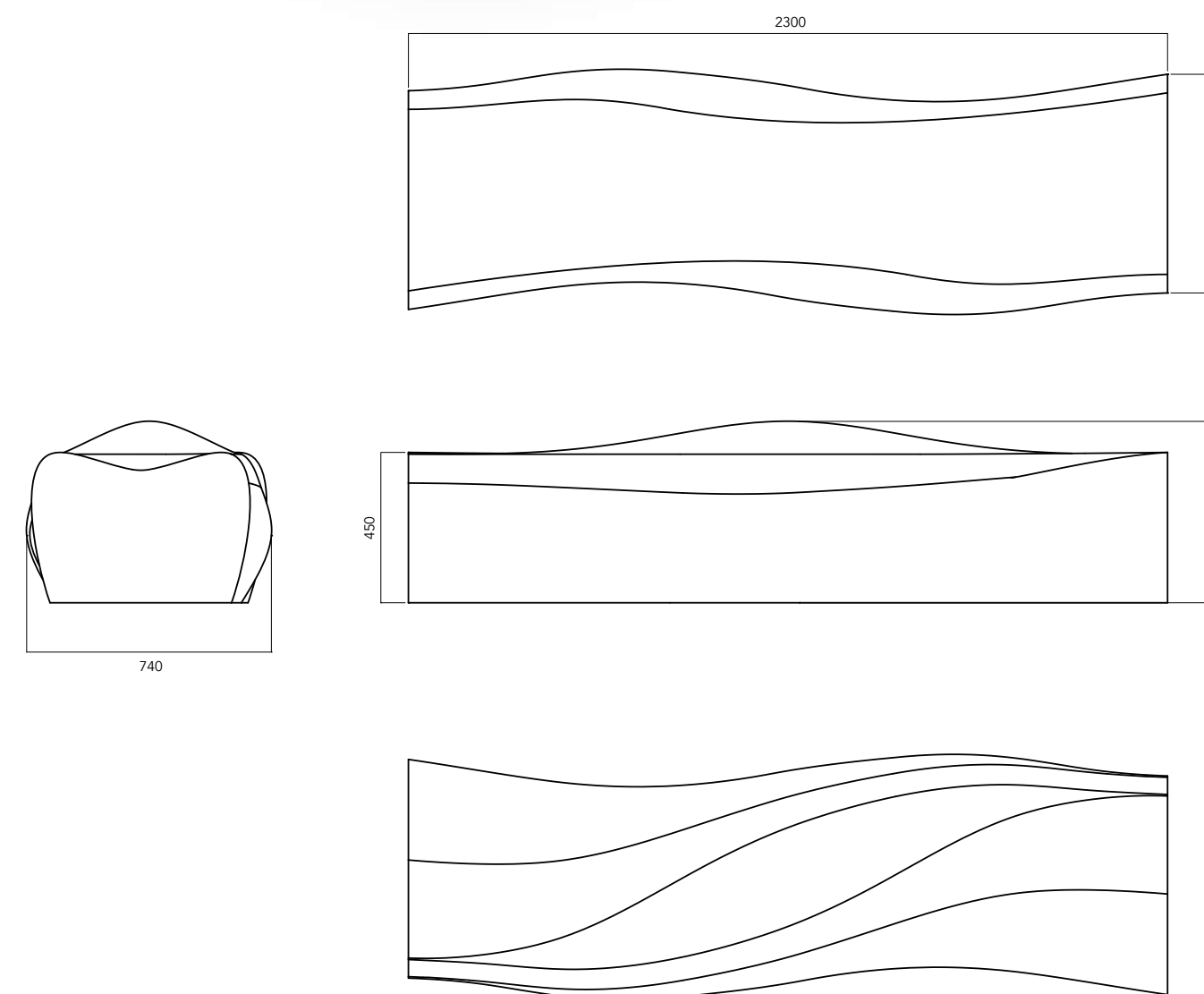
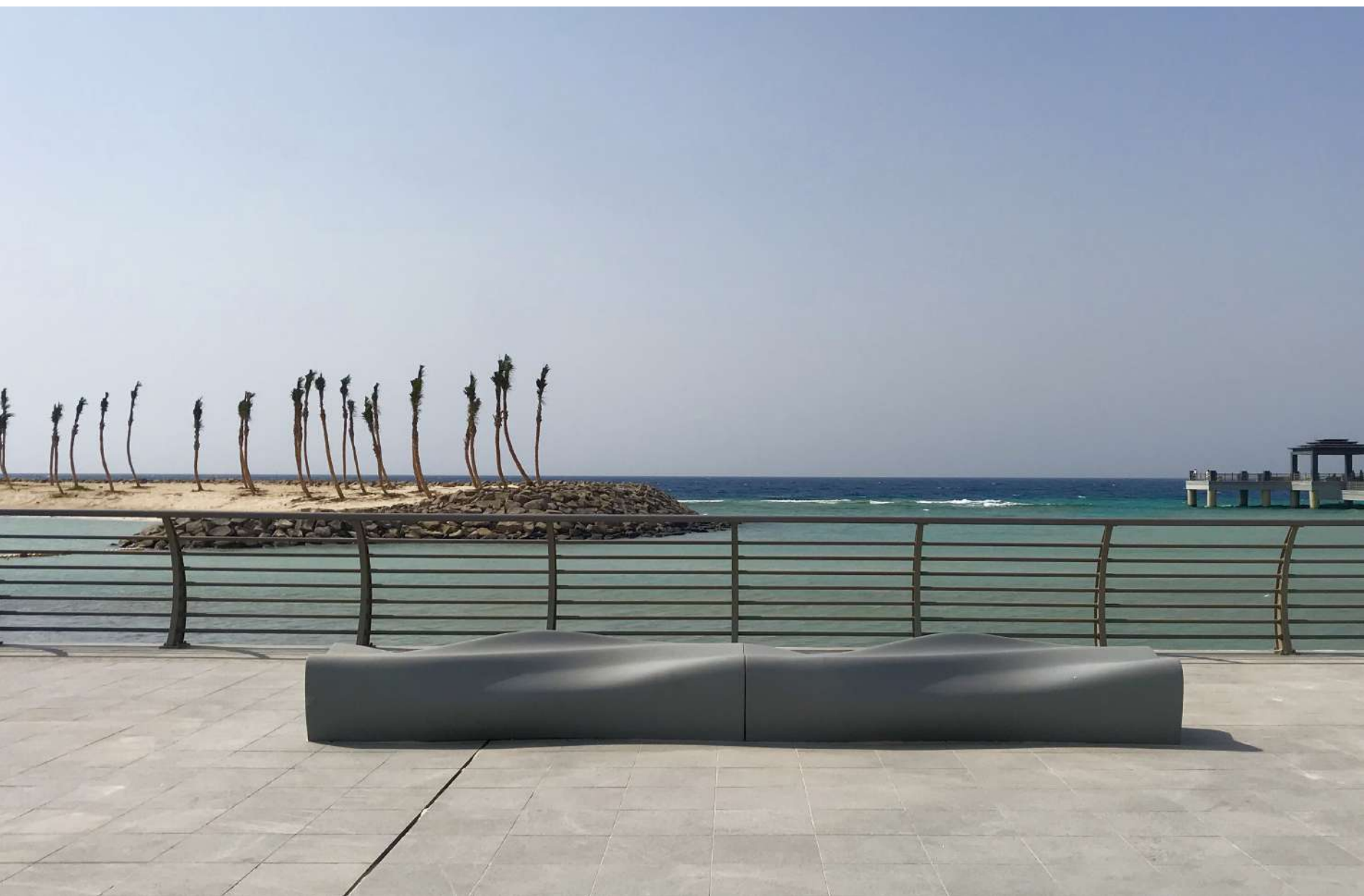


DUNE and DUNE CURVE

PANCA / SEAT

CODE DUNE UL - PNC - 104 CODE DUNE CURVE UL - PNC - 105

Dimensions: L 2150 W 600 H 450 CURVE L 1300 W 660 H 450

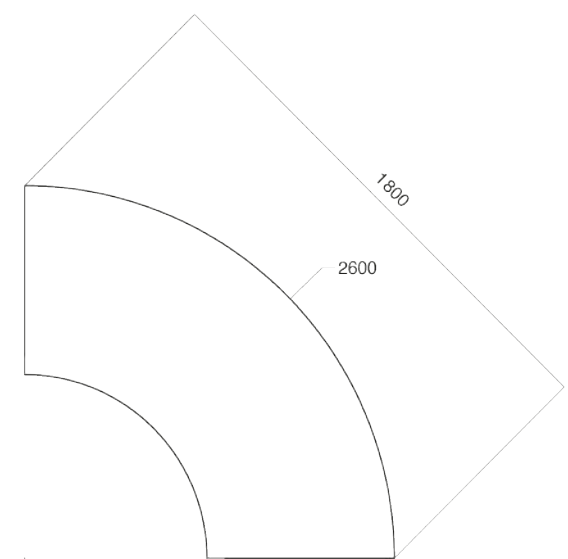
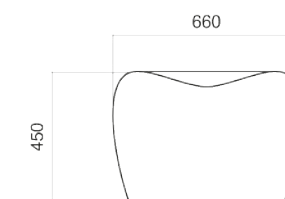
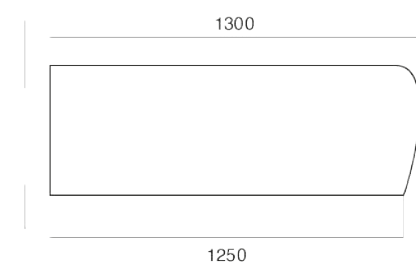


DUNE and DUNE CURVE

PANCA / SEAT

CODE DUNE UL - PNC - 104 CODE DUNE CURVE UL - PNC - 105

Dimensions: L 2150 W 600 H 450 CURVE L 1300 W 660 H 450



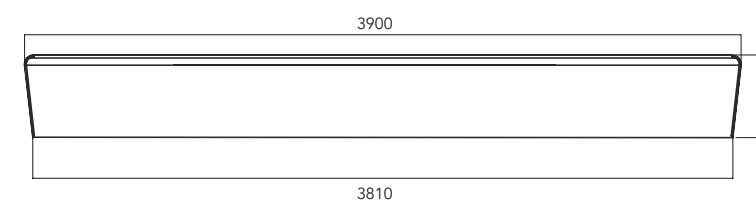
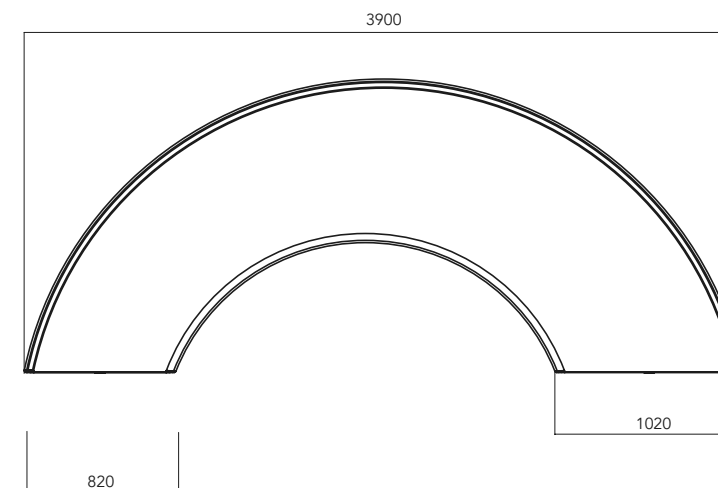


—
**SEAT
PLANTER**

PANCA / SEAT

CODE UL - PNC - 106DX
UL - PNC - 106SX

Dimensions: D 3900 H 450

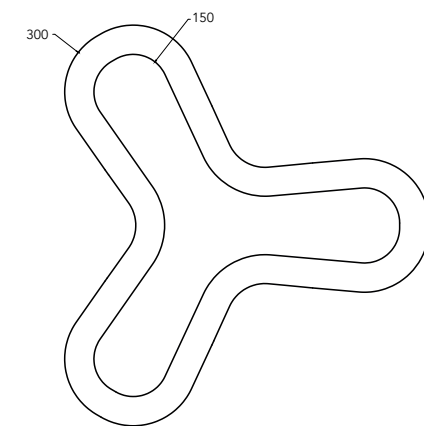
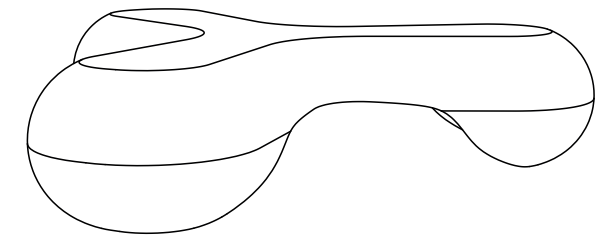
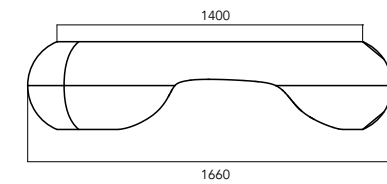
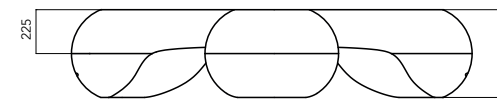
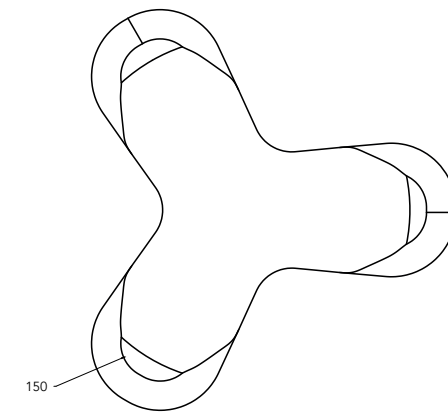
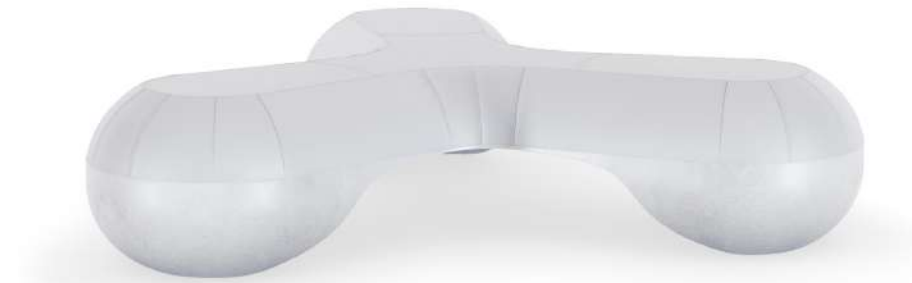


TRIO

PANCA / SEAT

CODE UL - PNC - 107

Dimensions: D 1660 H 450





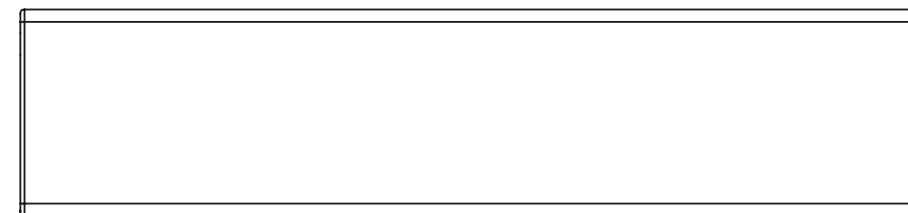
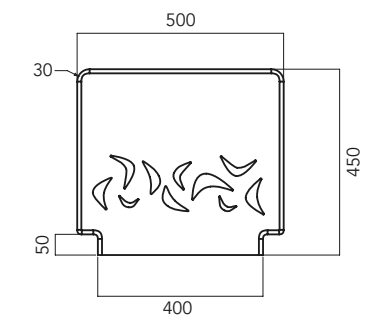
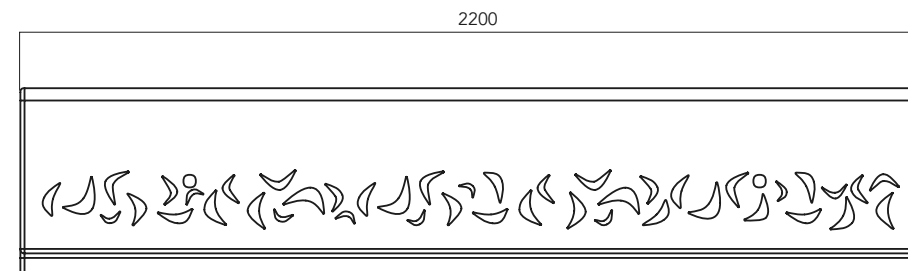
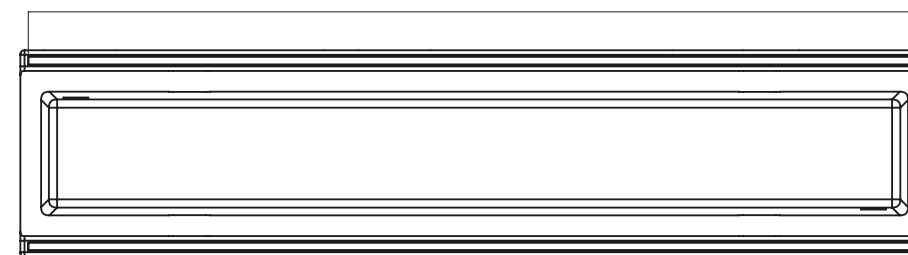
MONOLITHE JJ

PANCA / SEAT

CODE UL - PNC - 108

Dimensions: L 2200 W 500 H 450

 **OPTIONAL** LUCE LED / LED LIGHT



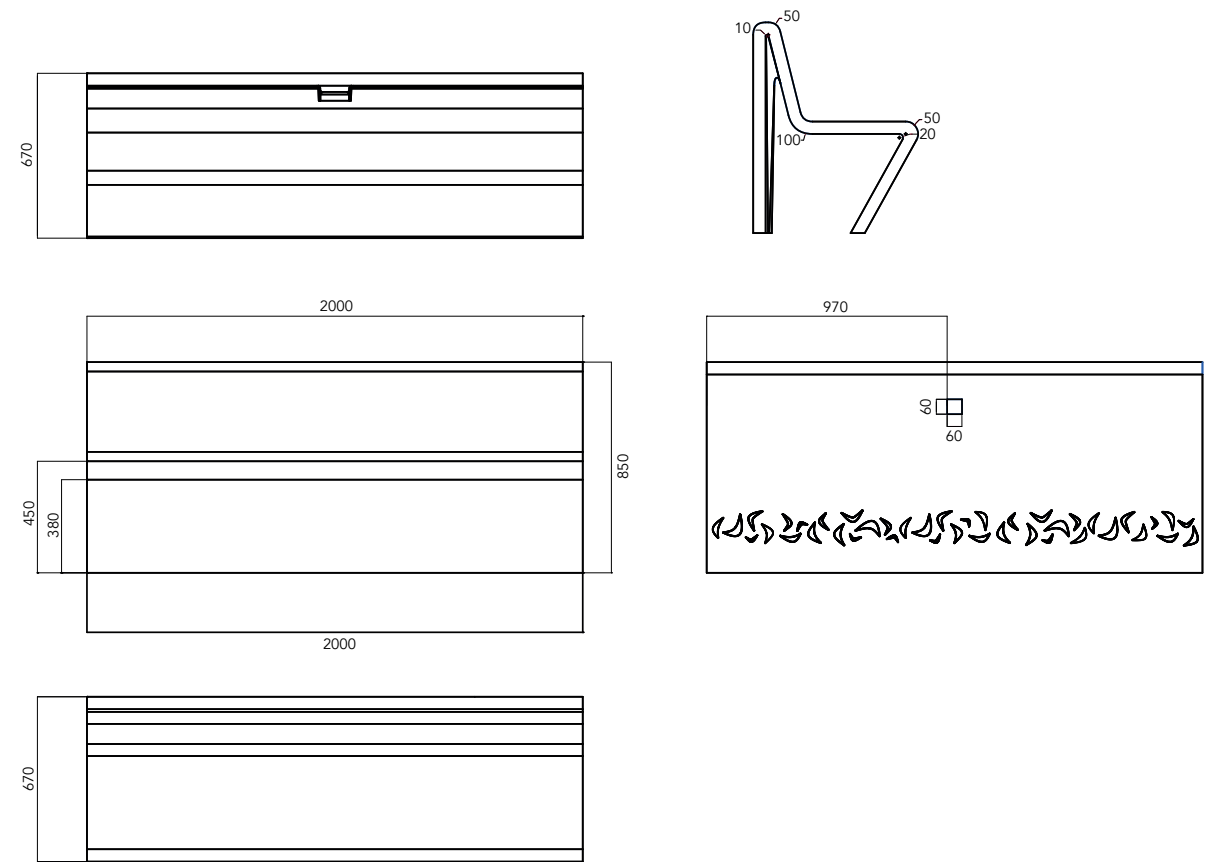


JJ BACK BENCH

PANCHINA / BENCH

CODE UL - PNC - 109

Dimensions: L 2000 W 670 H 850

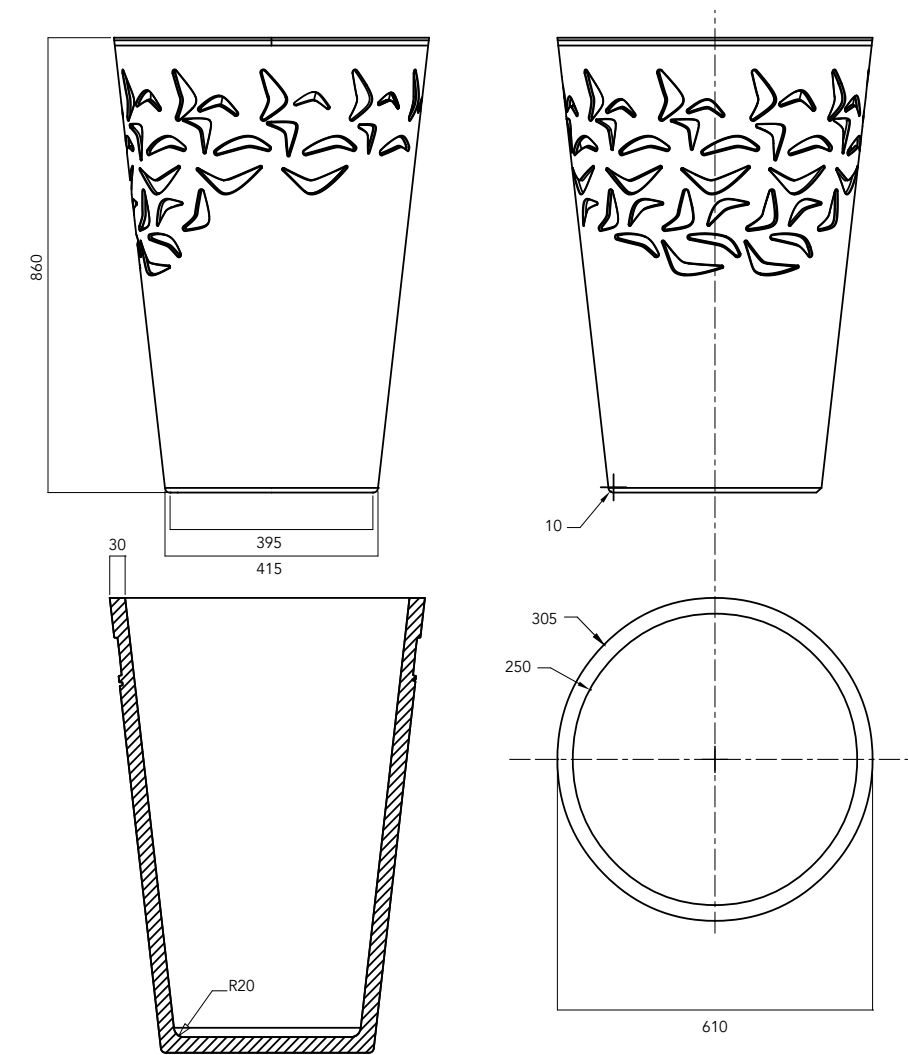




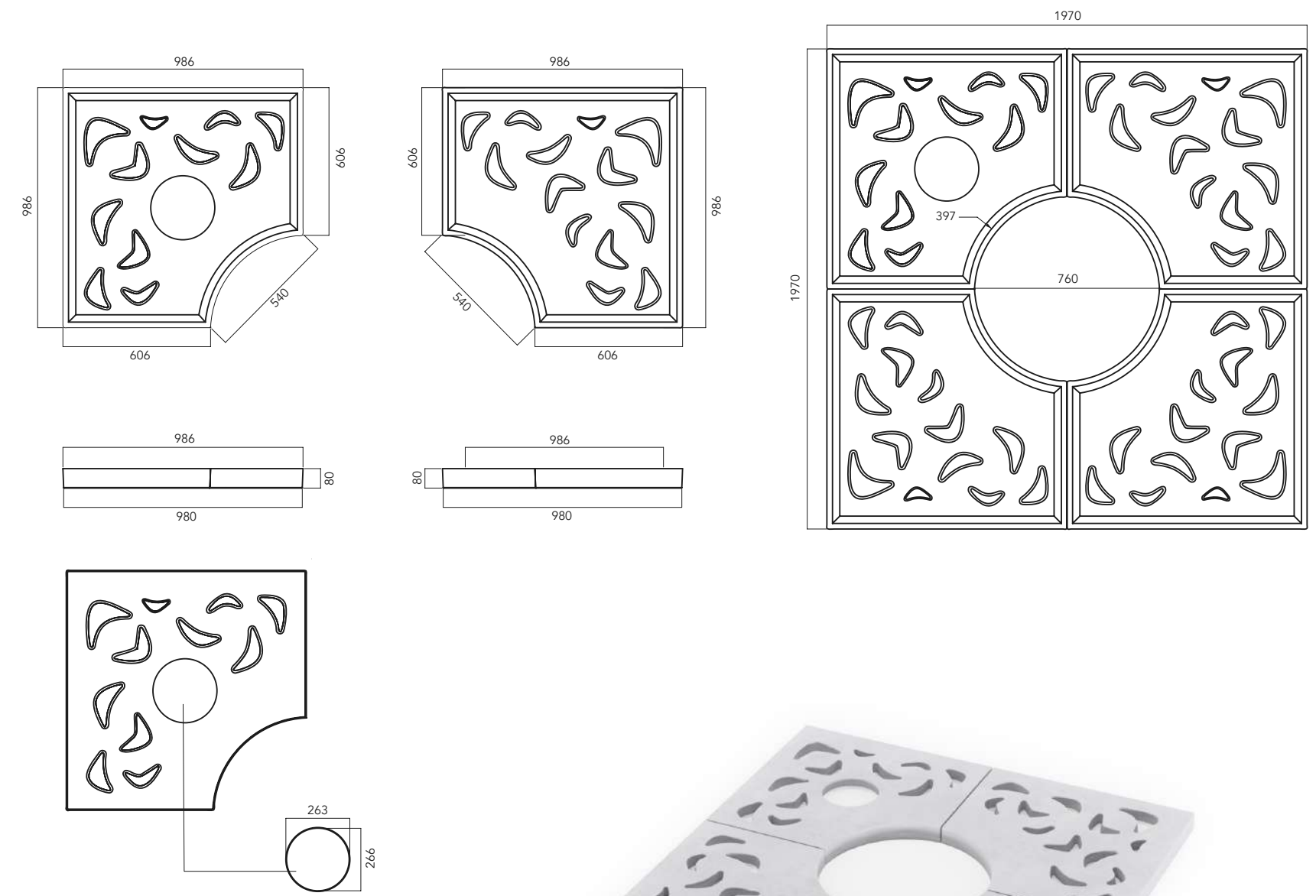
—
JJ BIN
CESTINO / LITTER BIN

CODE UL - CST - 110

Dimensions: D 610 H 860



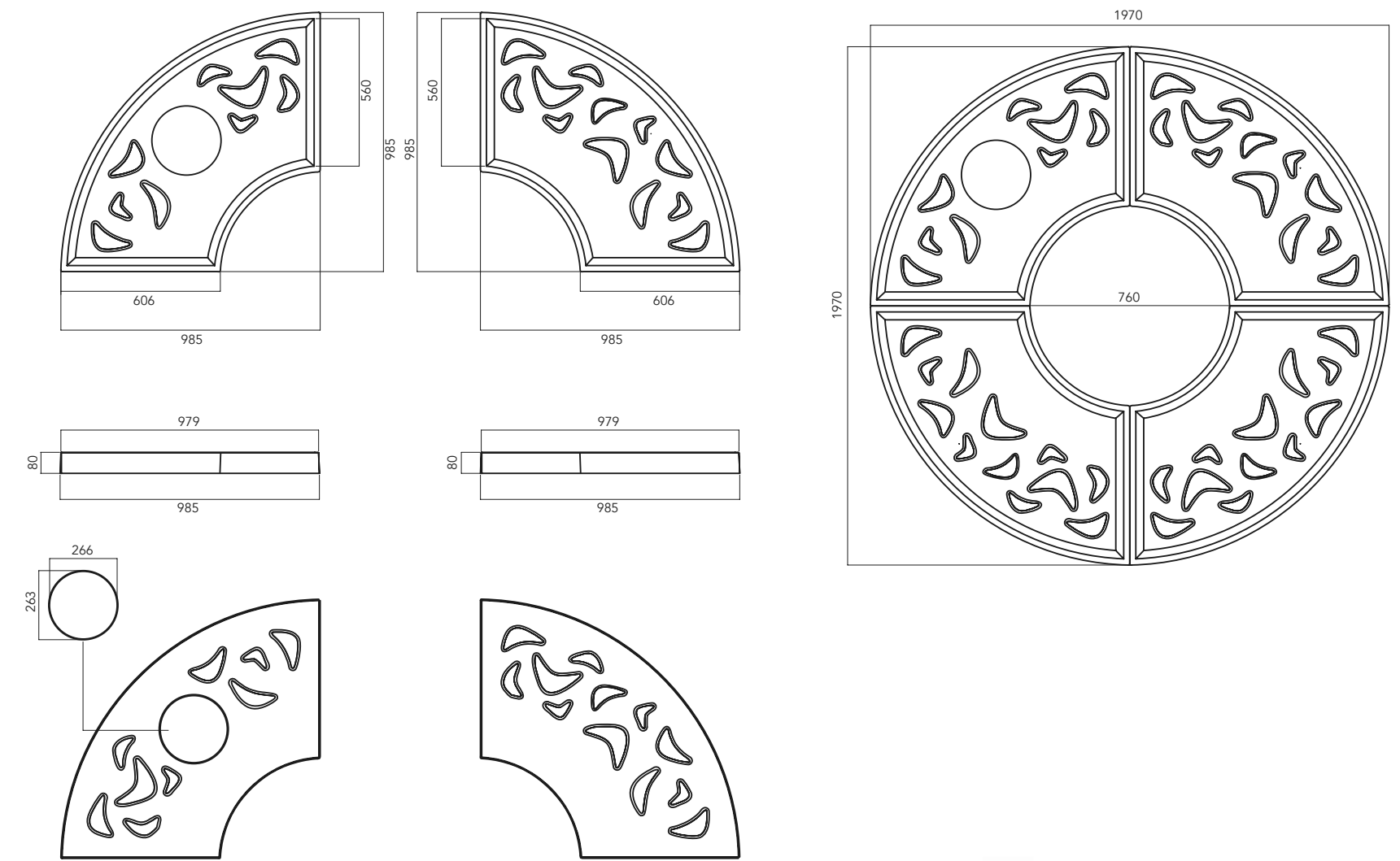
OPTIONAL COPERCHIO INOX / INOX LID



—
JJ
 SALVAPIANTA /
 TREEGUARD

CODE UL - SLP - 111

Dimensions:
 1970x1970 Hole 760



JJ
SALVAPIANTA /
TREEGUARD

CODE UL - SLP - 112

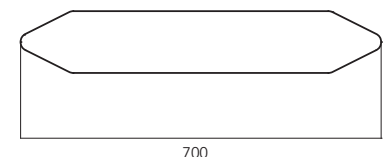
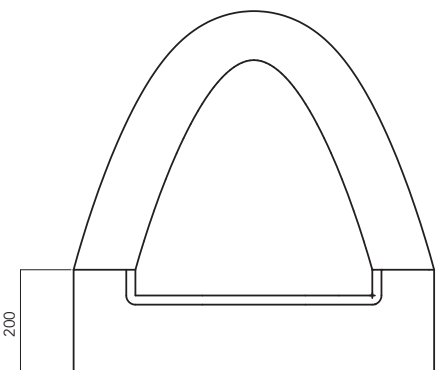
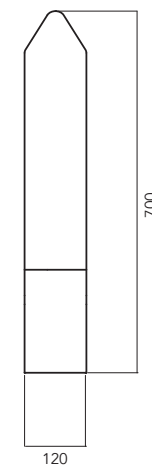
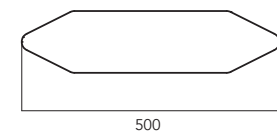
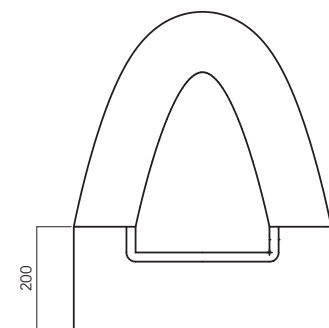
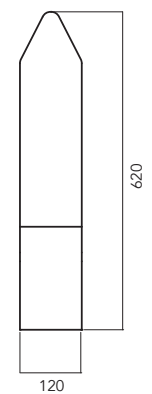
Dimensions:
 D 1970 Hole 760

ARCH

DISSUASORE / BOLLARD

CODE UL - DSR - 113B / UL - DSR - 113S

Dimensions: L 500 W 120 H 310 L 700 W 120 H 500



URBAN LIFE_LEATHER COLLECTION



LEATHER COLLECTION

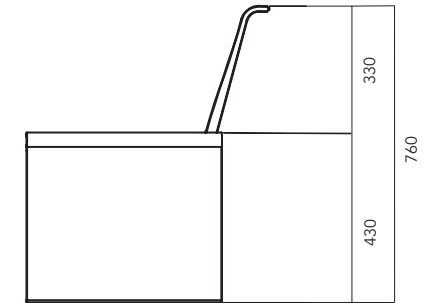
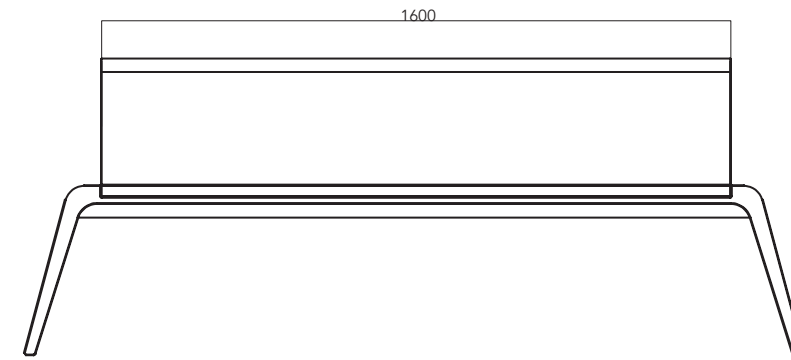
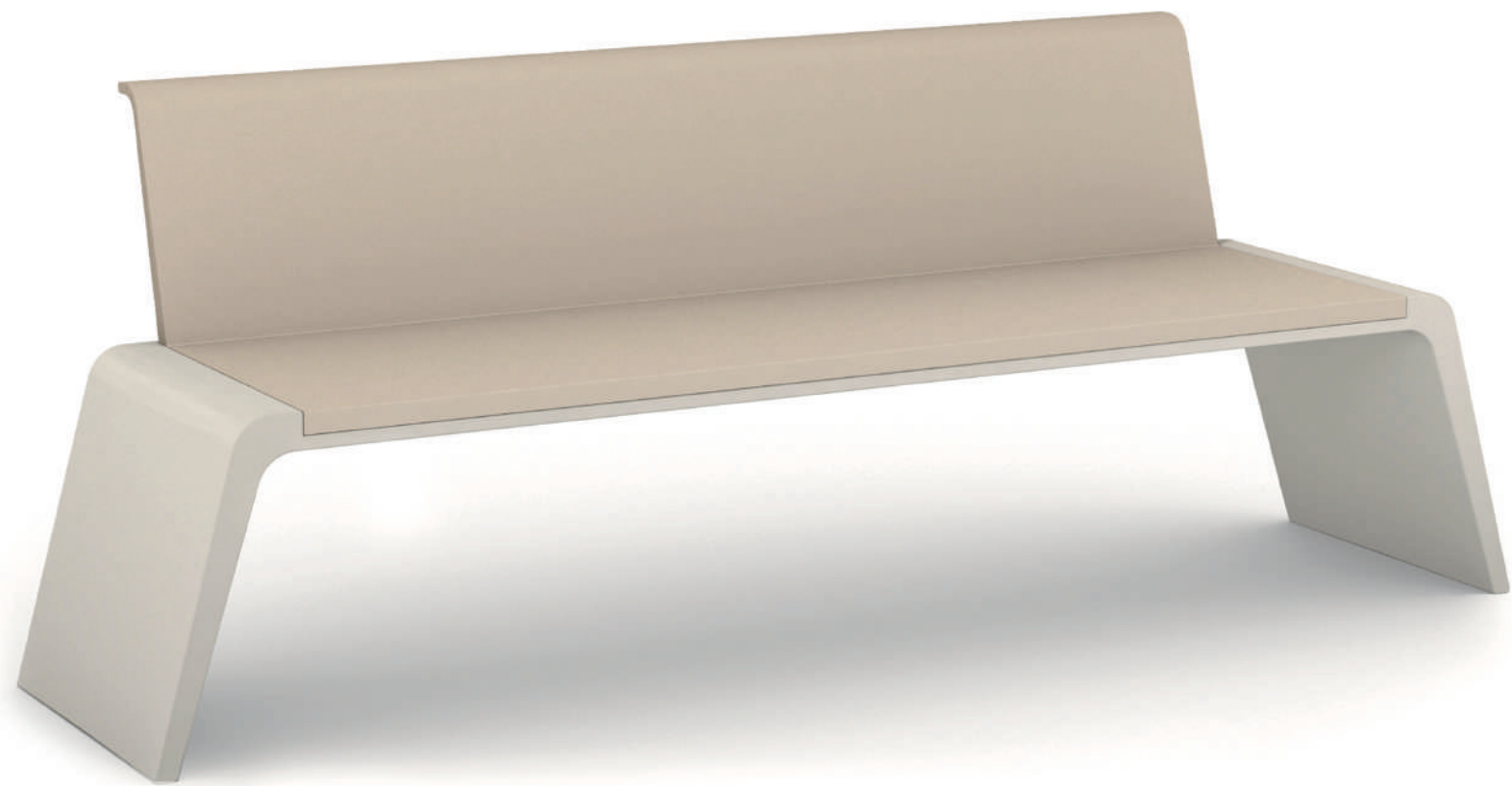
UHPC



LEATHER

PANCHINA / BENCH

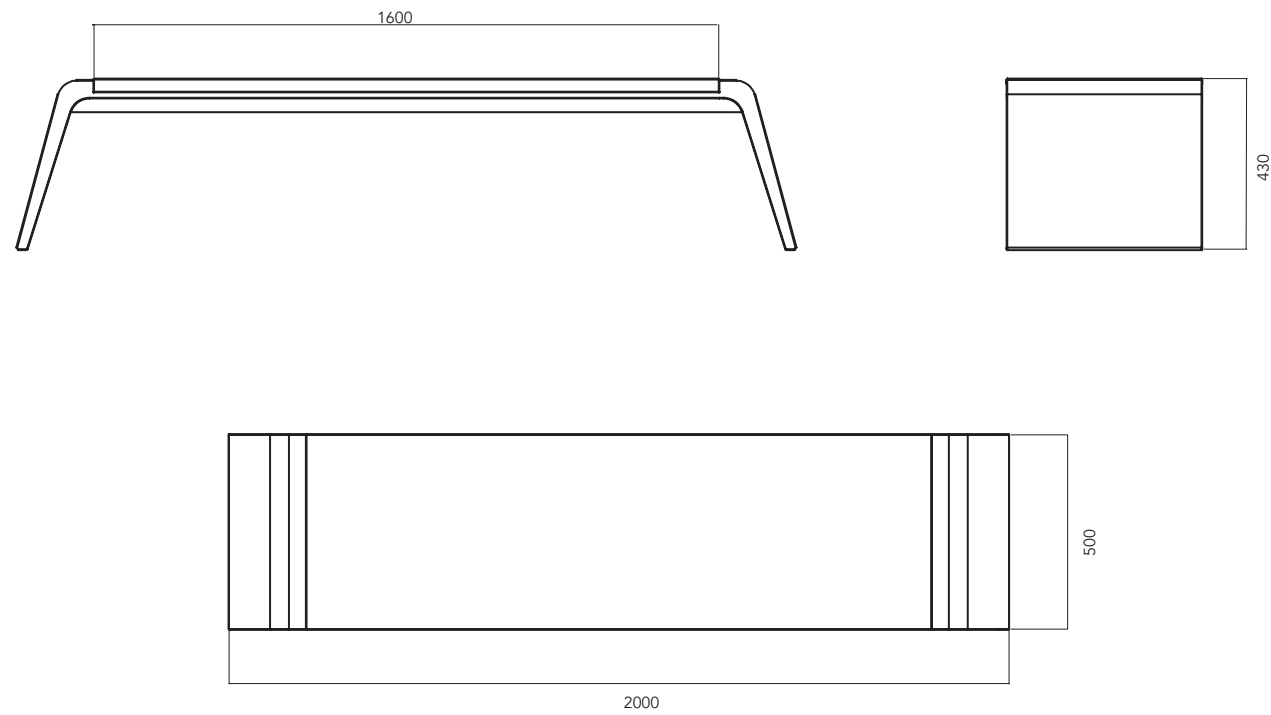
CODE UL - PNC - 059



LEATHER

PANCA / SEAT

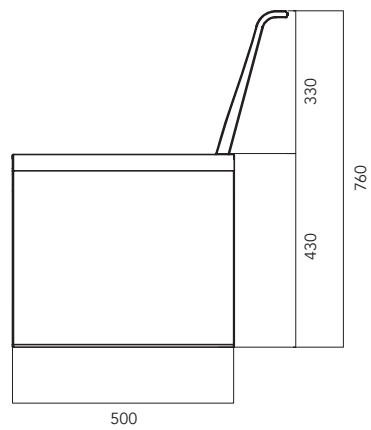
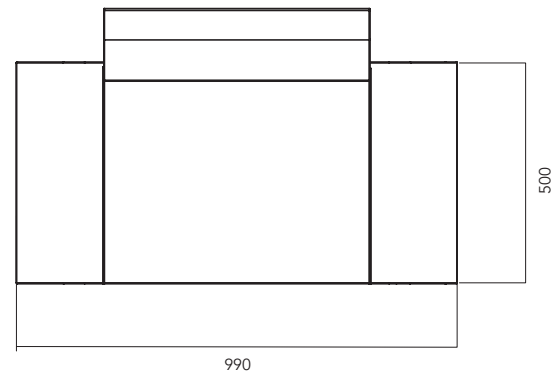
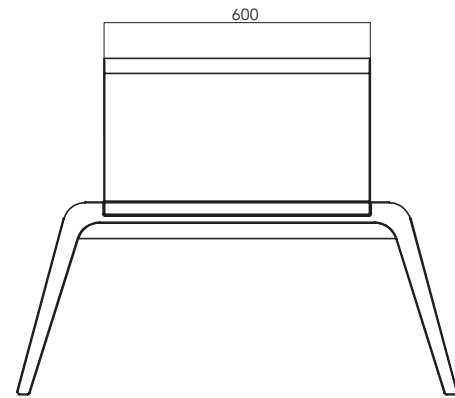
CODE UL - PNC - 060



LEATHER

SEDIA / CHAIR

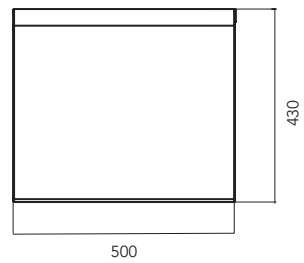
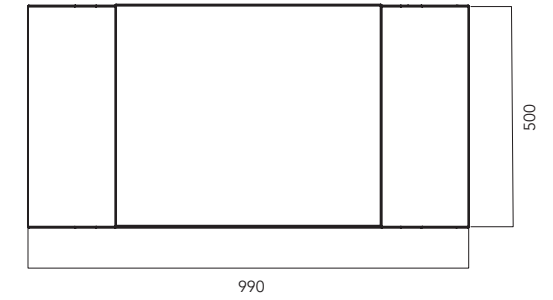
CODE UL - PNC - 062



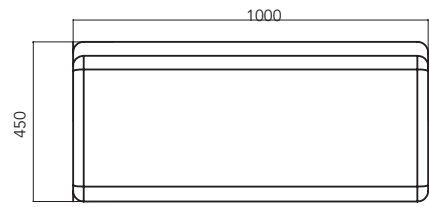
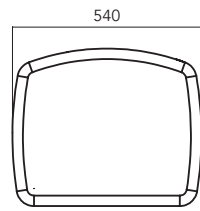
LEATHER

SEDUTA / SEAT

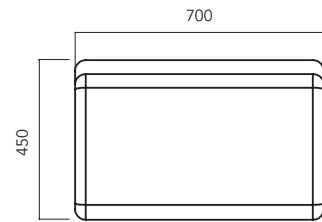
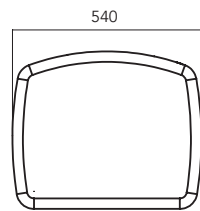
CODE UL - PNC - 063



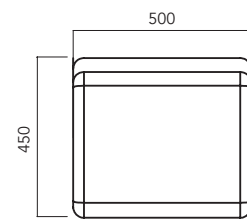
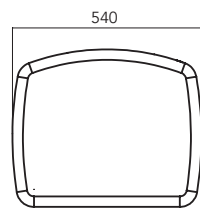
POUF



POUF LEATHER A UL-PNC-066



POUF LEATHER B UL-PNC-067



POUF LEATHER C UL-PNC-068



—
PEBBLES
SEDUTE / SEATS



PEBBLES

SEDUTE / SEATS

CODE B UL - PNC - 041

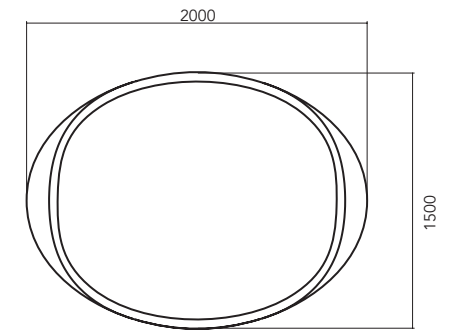
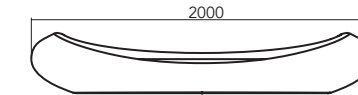
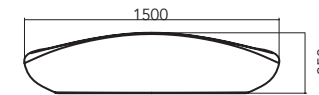


CODE C UL - PNC - 042

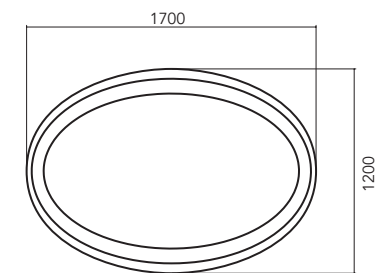
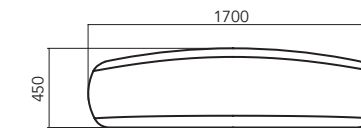
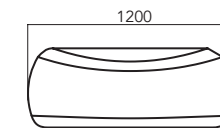


CODE A UL - PNC - 040

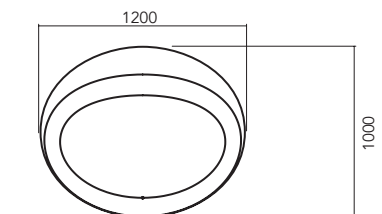
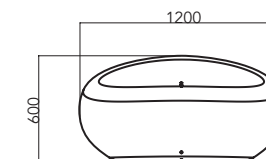
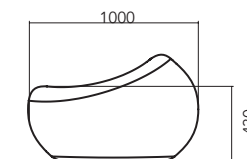
CODE A UL - PNC - 040



CODE B UL - PNC - 041



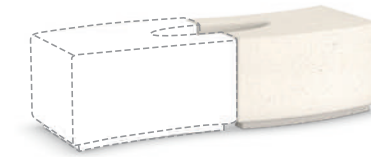
CODE C UL - PNC - 042



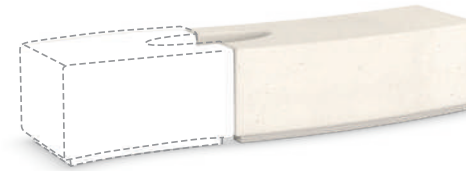
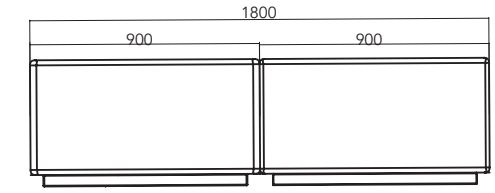
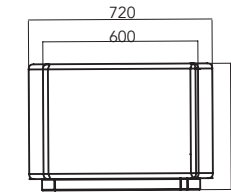
SECTION

SEDUTA / SEAT

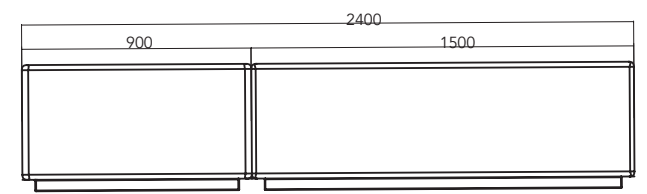
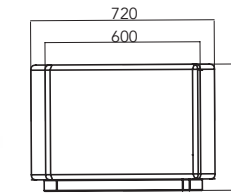
 OPTIONAL LUCE LED / LED LIGHT



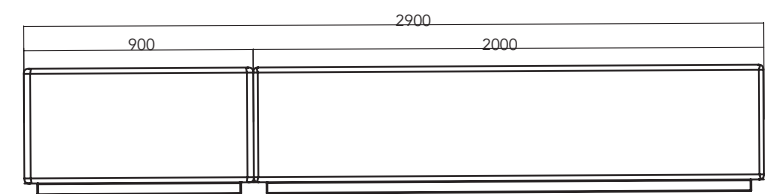
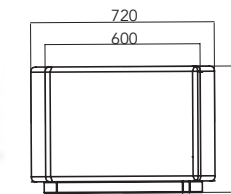
CODE A UL - PNC - 046



CODE B UL - PNC - 047



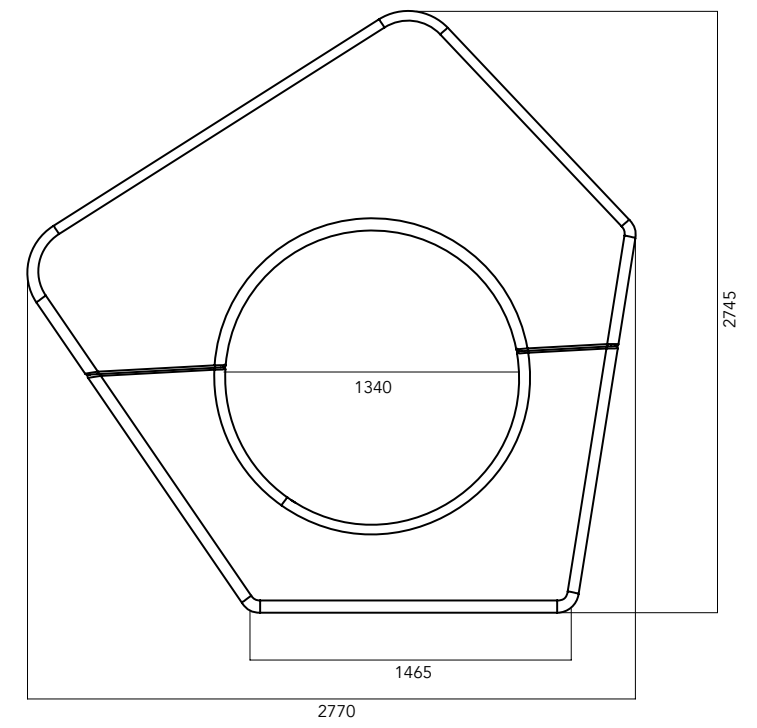
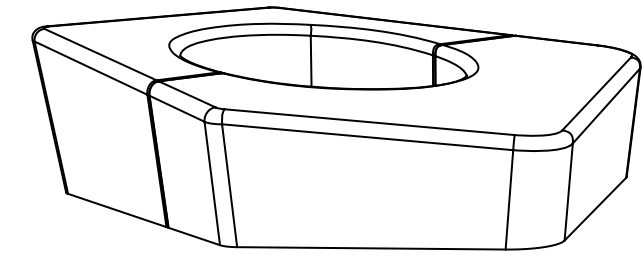
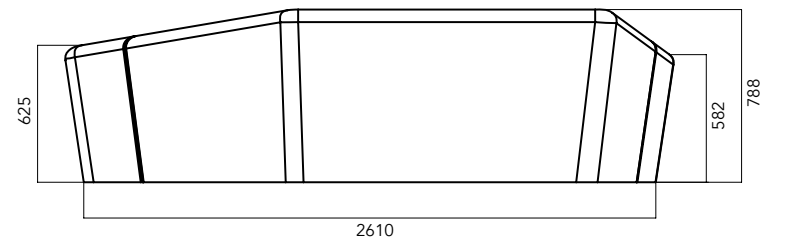
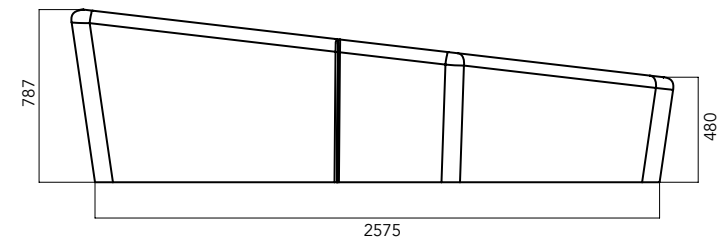
CODE C UL - PNC - 048





FIVE

CODE UL - PNC - 98





—
SEA
PANCHINA / BENCH

SEA

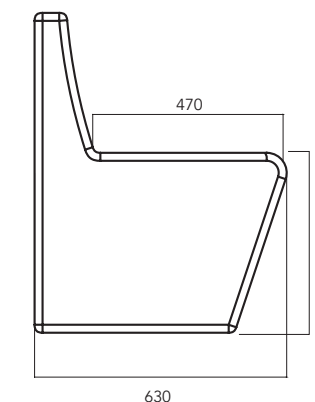
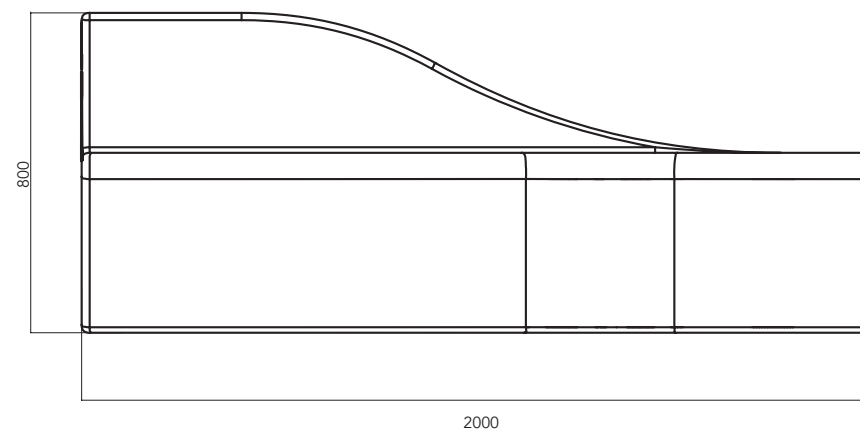
PANCHINA / BENCH



CODE DX UL - PNC - 044



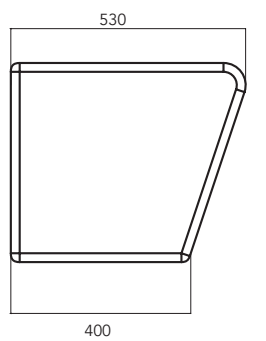
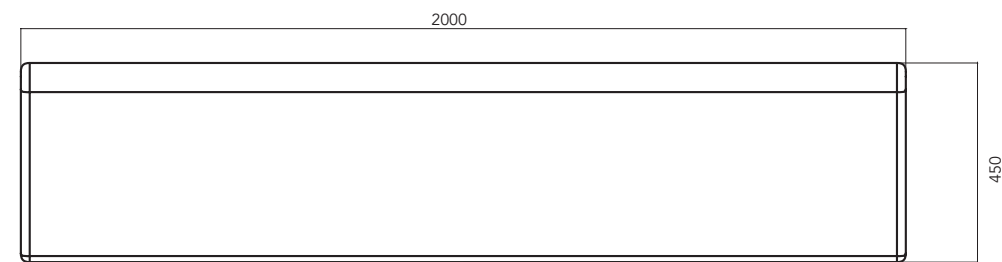
CODE SX UL - PNC - 045



MONOLITHE

PANCA / SEAT

CODE UL - PNC - 043



—
PENTA
PANCHINA / BENCH



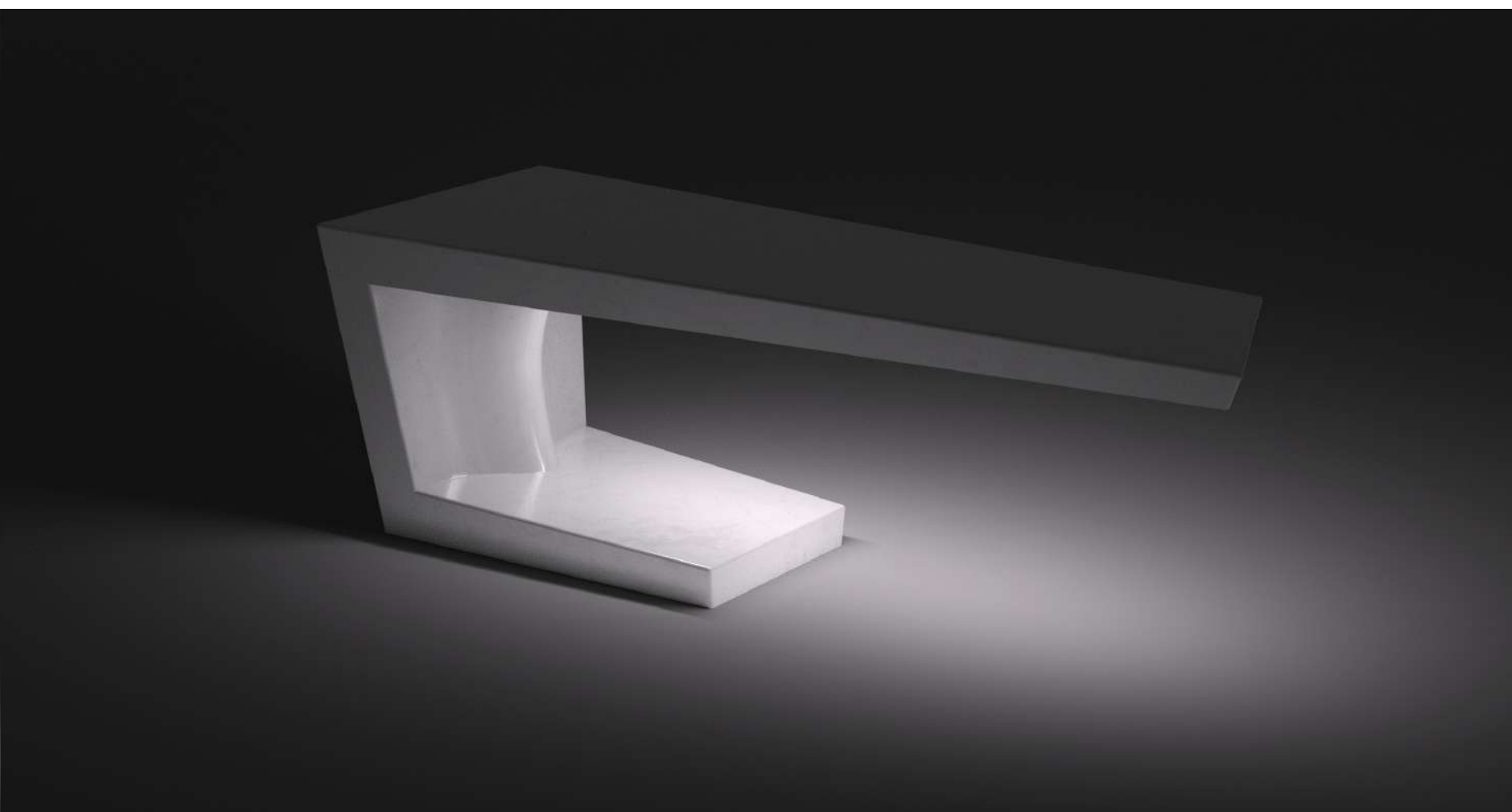
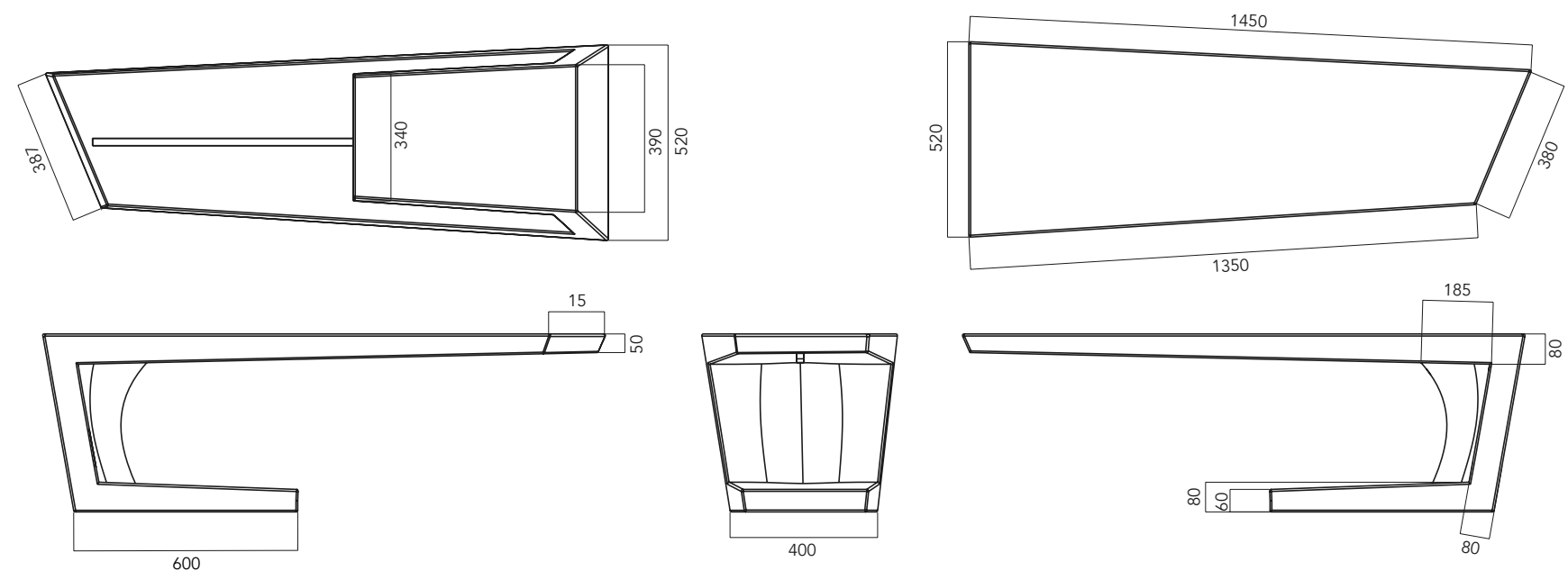


PENTA

PANCA / SEAT

CODE UL - PNC - 051

 OPTIONAL LUCE LED / LED LIGHT



—
BEND
SEDUTE / SEATS



BEND

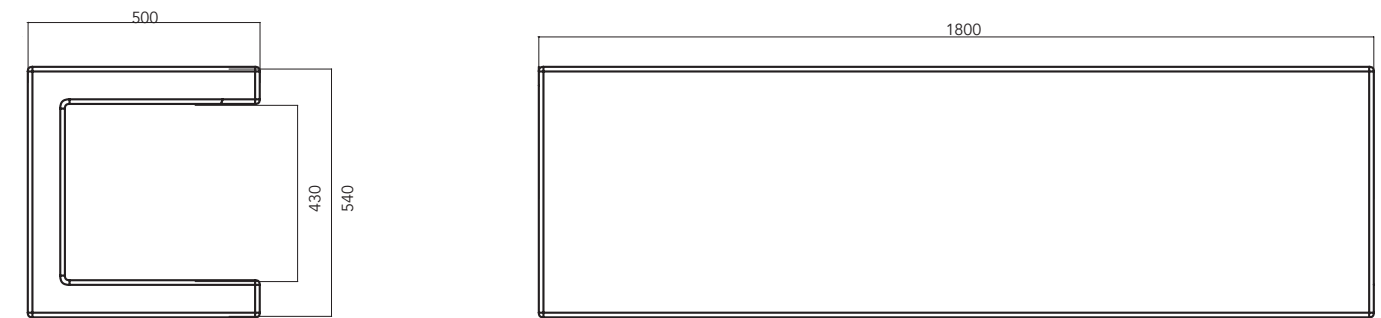
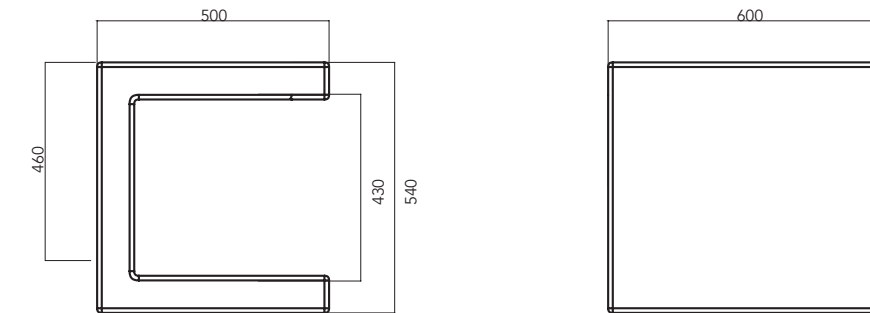
SEDUTE / SEATS

 OPTIONAL LUCE LED / LED LIGHT

CODE UL - PNC - 050



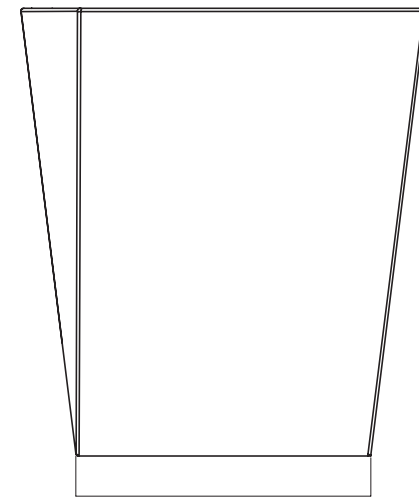
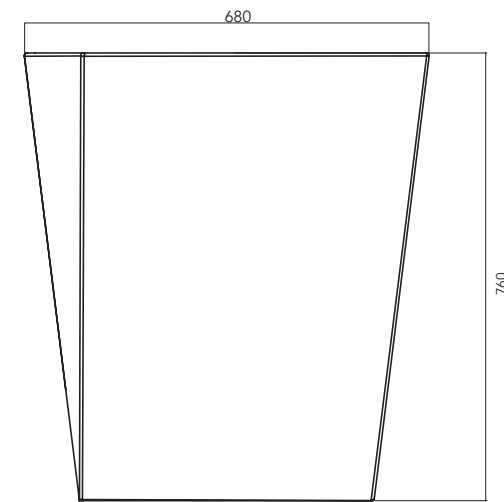
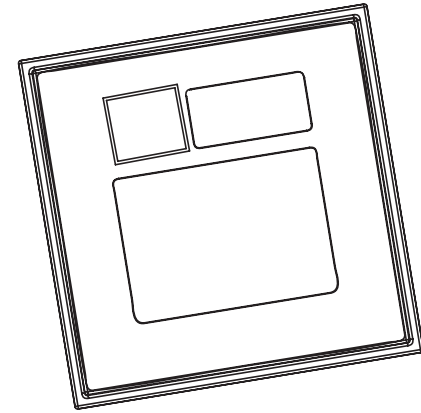
CODE UL - PNC - 049



SEA

CODE UL - CST - 016

C: 120 LT

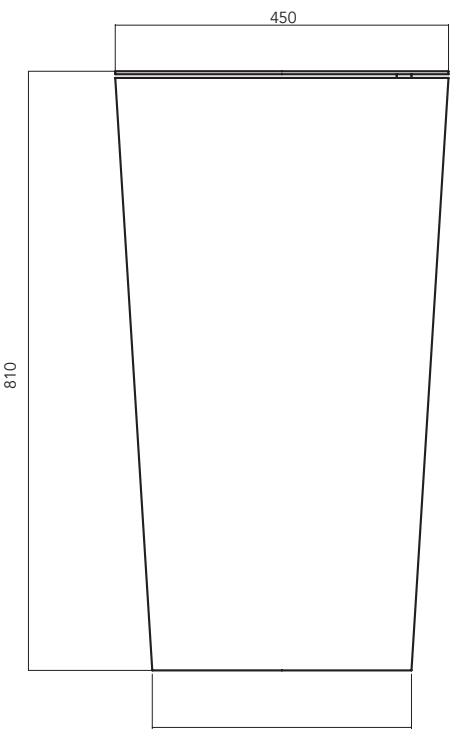
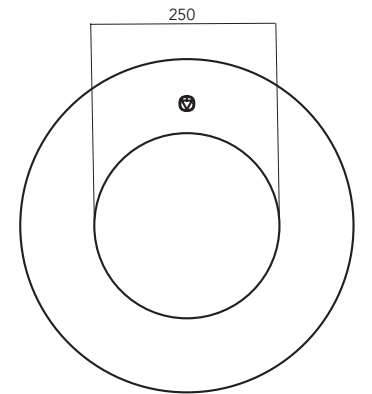


500

SMOOTH

CODE UL - CST - 027

C: 80 LT

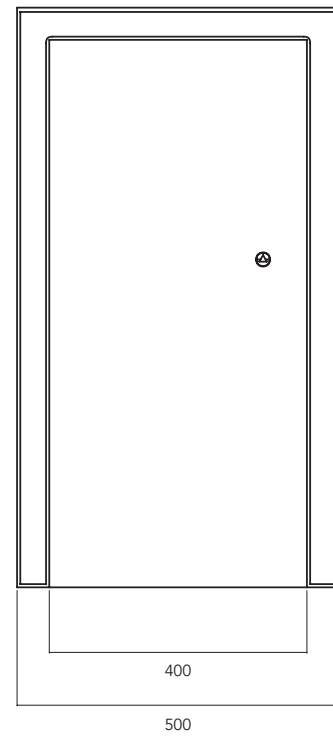
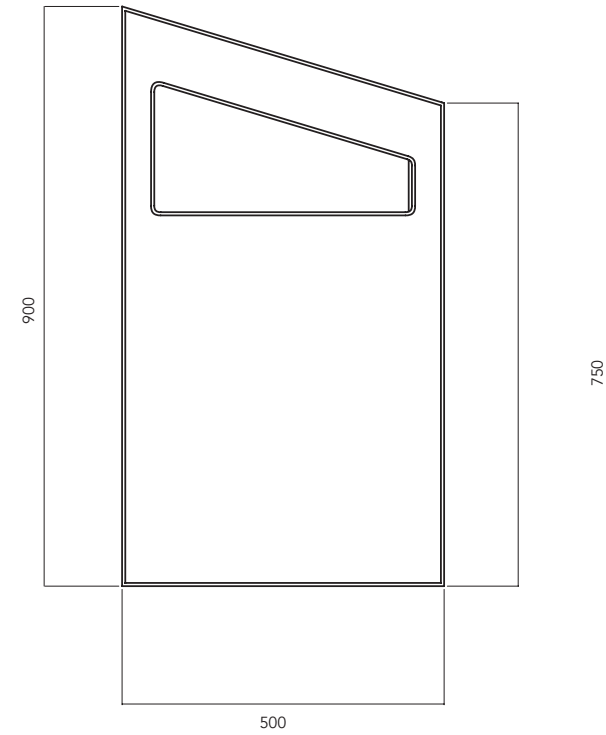


350

—
BLOCK

CODE UL - CST - 028

C: 60 LT



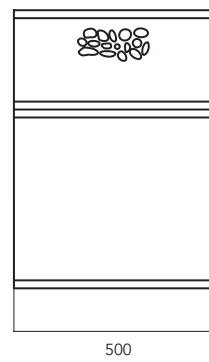
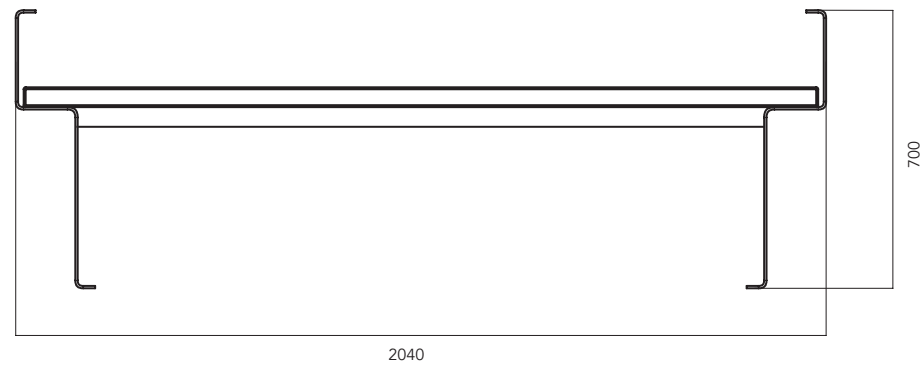


**PANCHINE
BENCHES**

CLAPS

PANCA / SEAT

CODE UL - PNC - 008

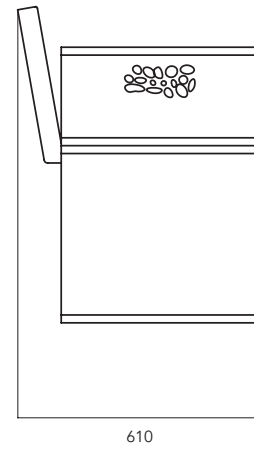
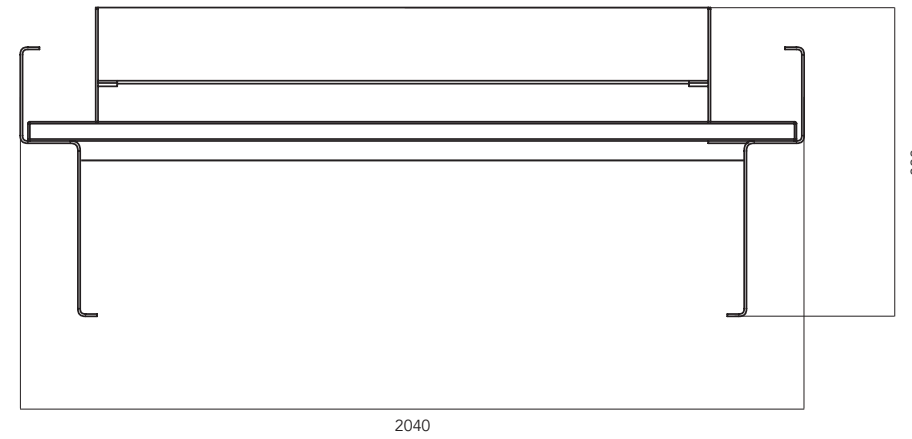




CLAPS

PANCHINA / BENCH

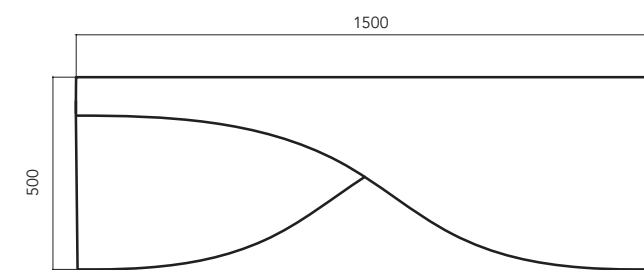
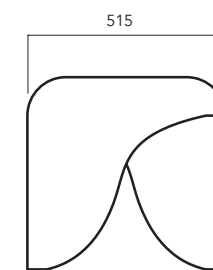
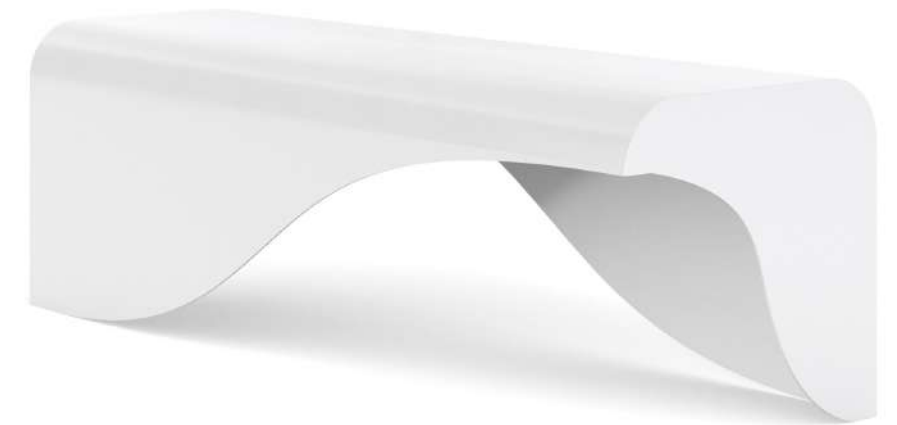
CODE UL - PNC - 007



—
ONDA
PANCA / SEAT



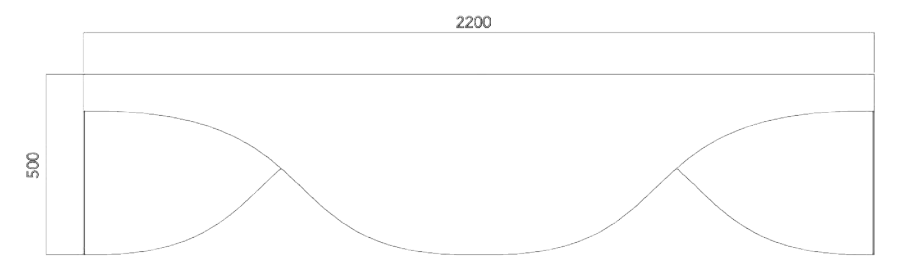
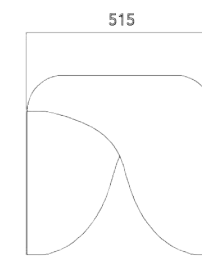
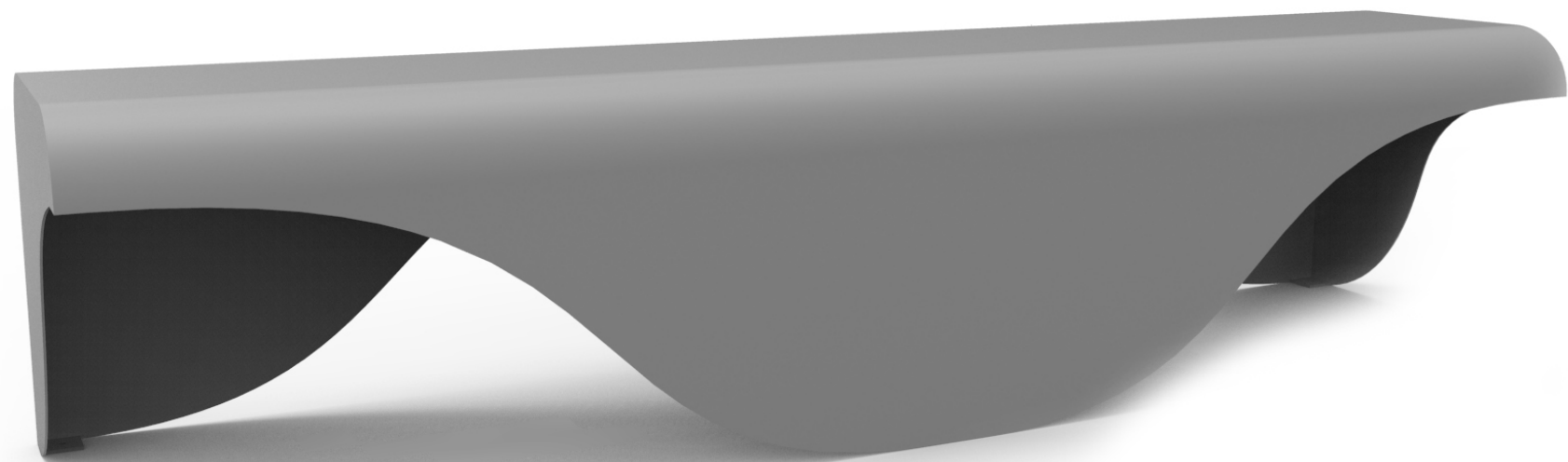
CODE SX UL - PNC - 027



ONDA 2.2 MT

PANCA / SEAT

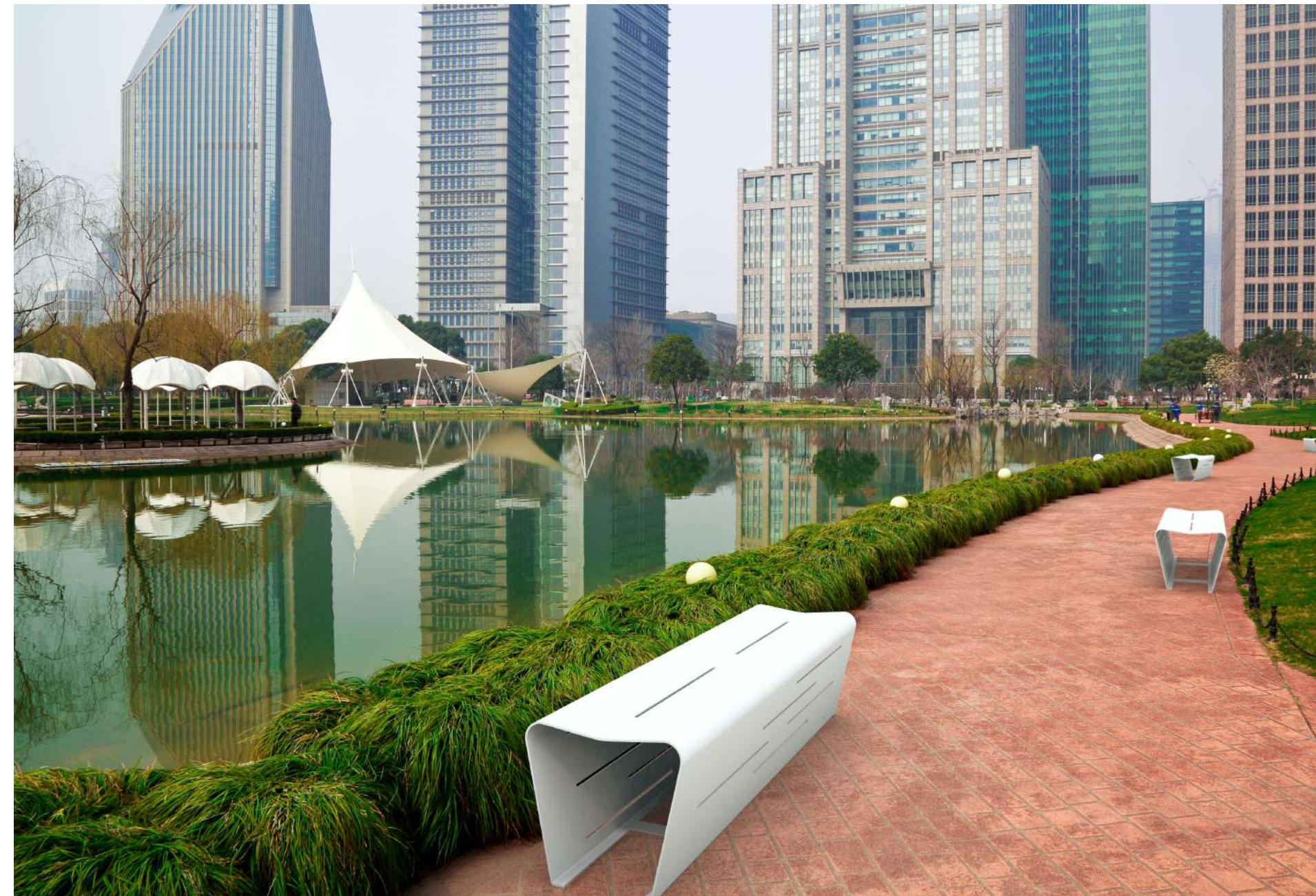
CODE UL - PNC - 028S



MAC

PANCA / SEAT

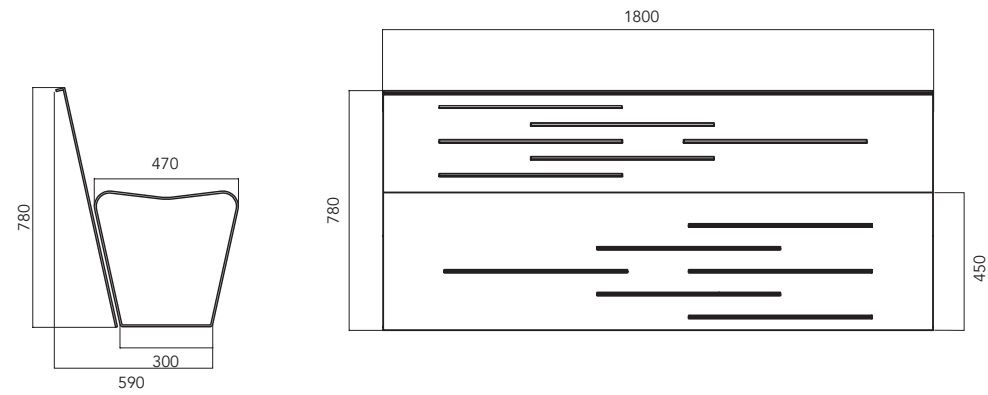
CODE UL - PNC - 016



MAC

PANCHINA / BENCH

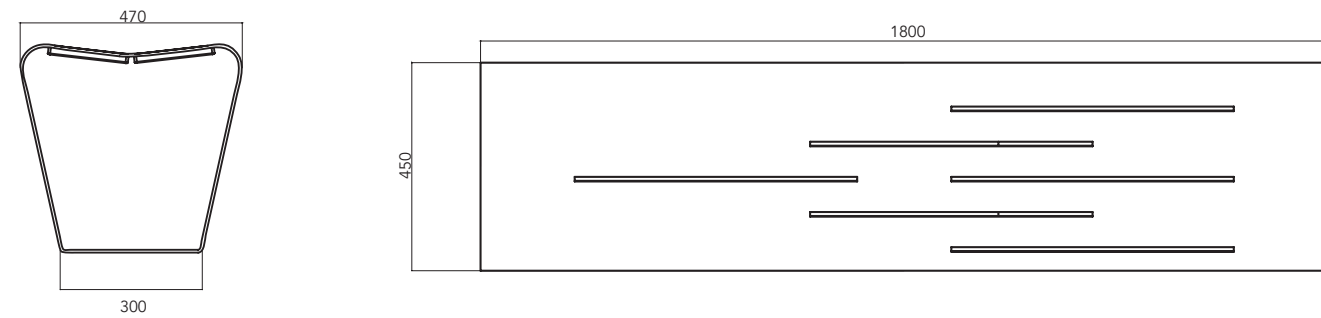
CODE UL - PNC - 015



MAC WOOD

PANCA / SEAT

CODE UL - PNC - 020

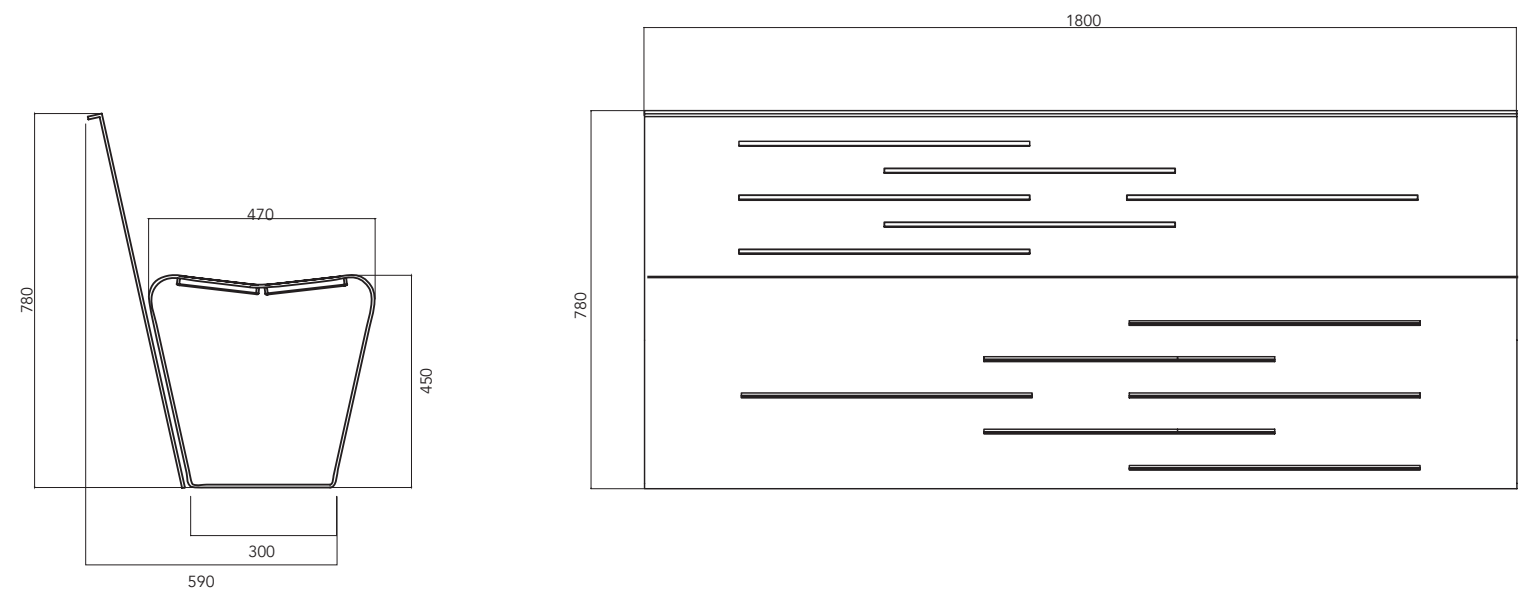




MAC WOOD

PANCHINA / BENCH

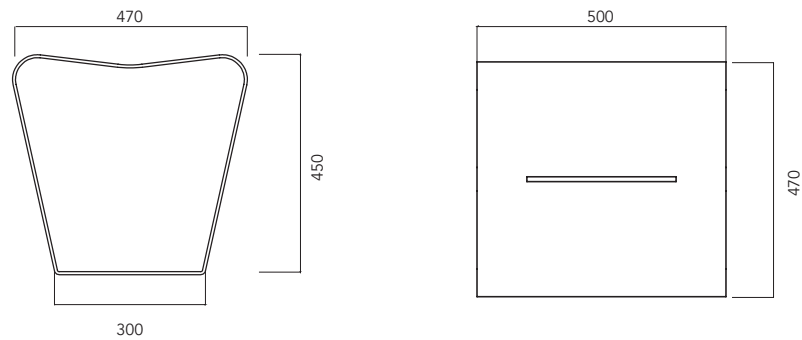
CODE UL - PNC - 019



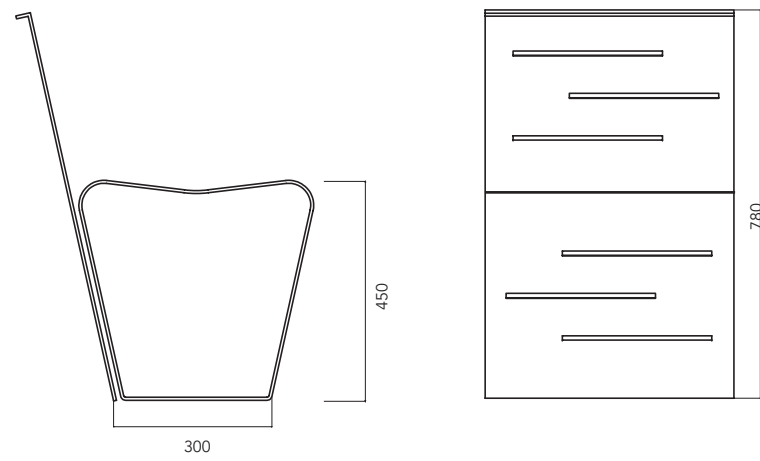
MAC

SEDUTA / SEAT

CODE UL - PNC - 017



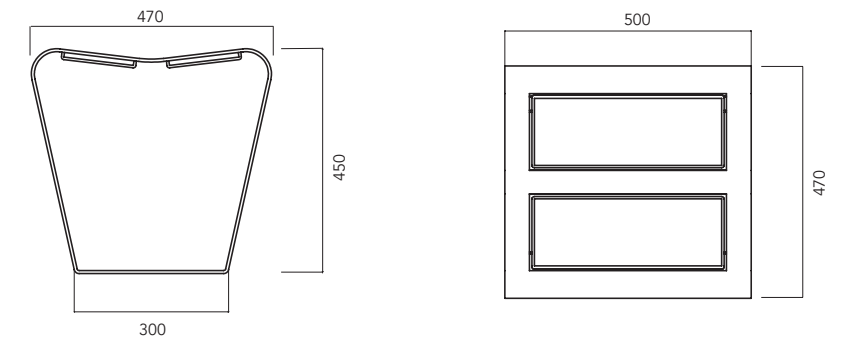
CODE UL - PNC - 018



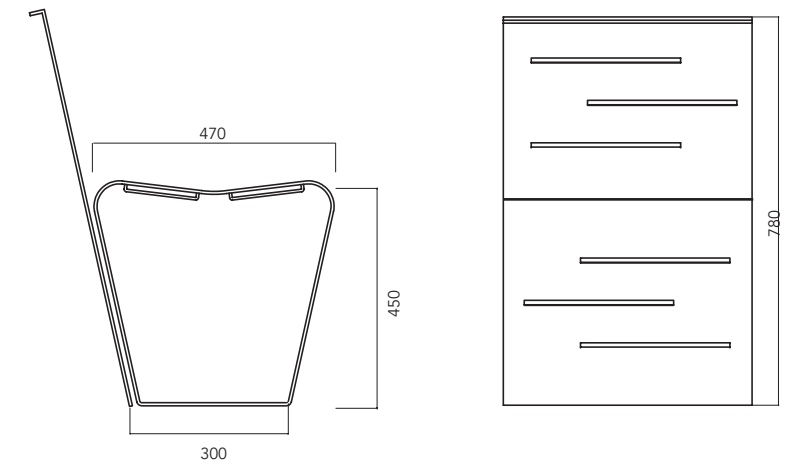
MAC WOOD

SEDUTA / SEAT

CODE UL - PNC - 021



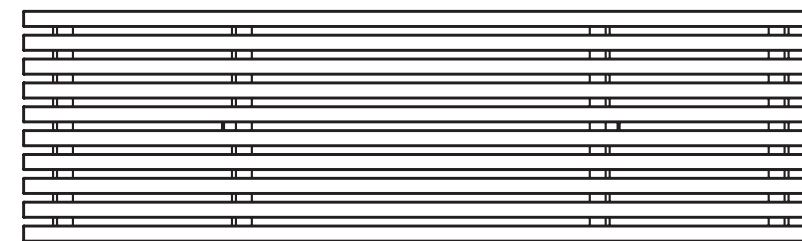
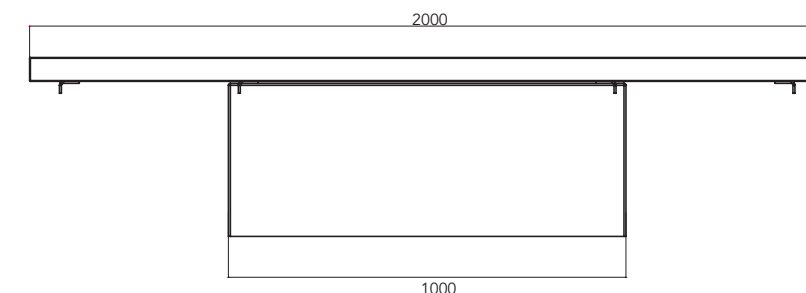
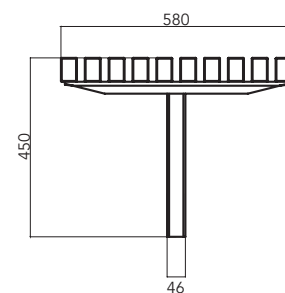
CODE UL - PNC - 022



MINIMAL

PANCA / SEAT

CODE UL - PNC - 014

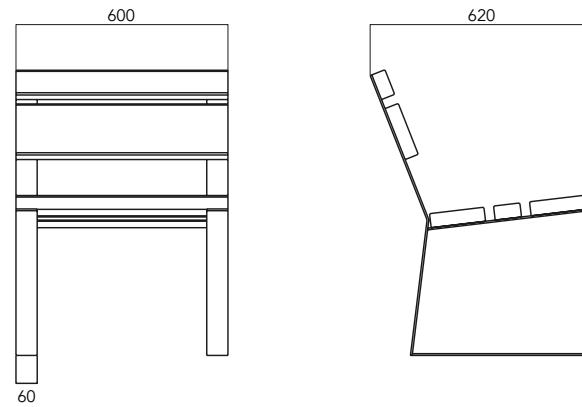


EASY EVO

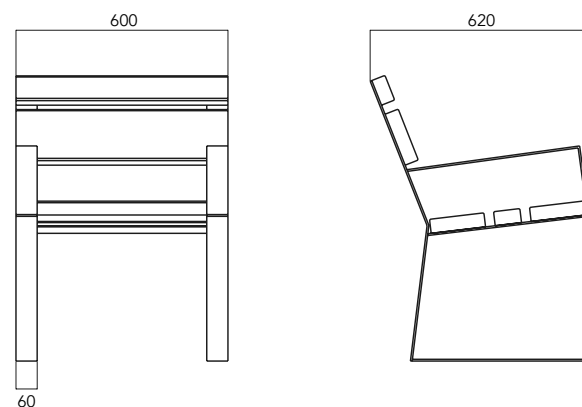
SEDIA / CHAIR



CODE UL - PNC - 075



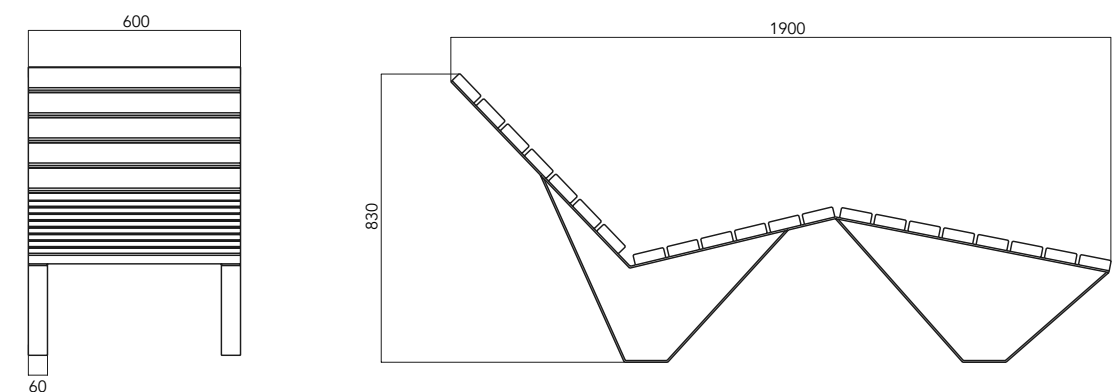
CODE UL - PNC - 076



EASY EVO

SDRAIO / RELAX

CODE UL - PNC - 077



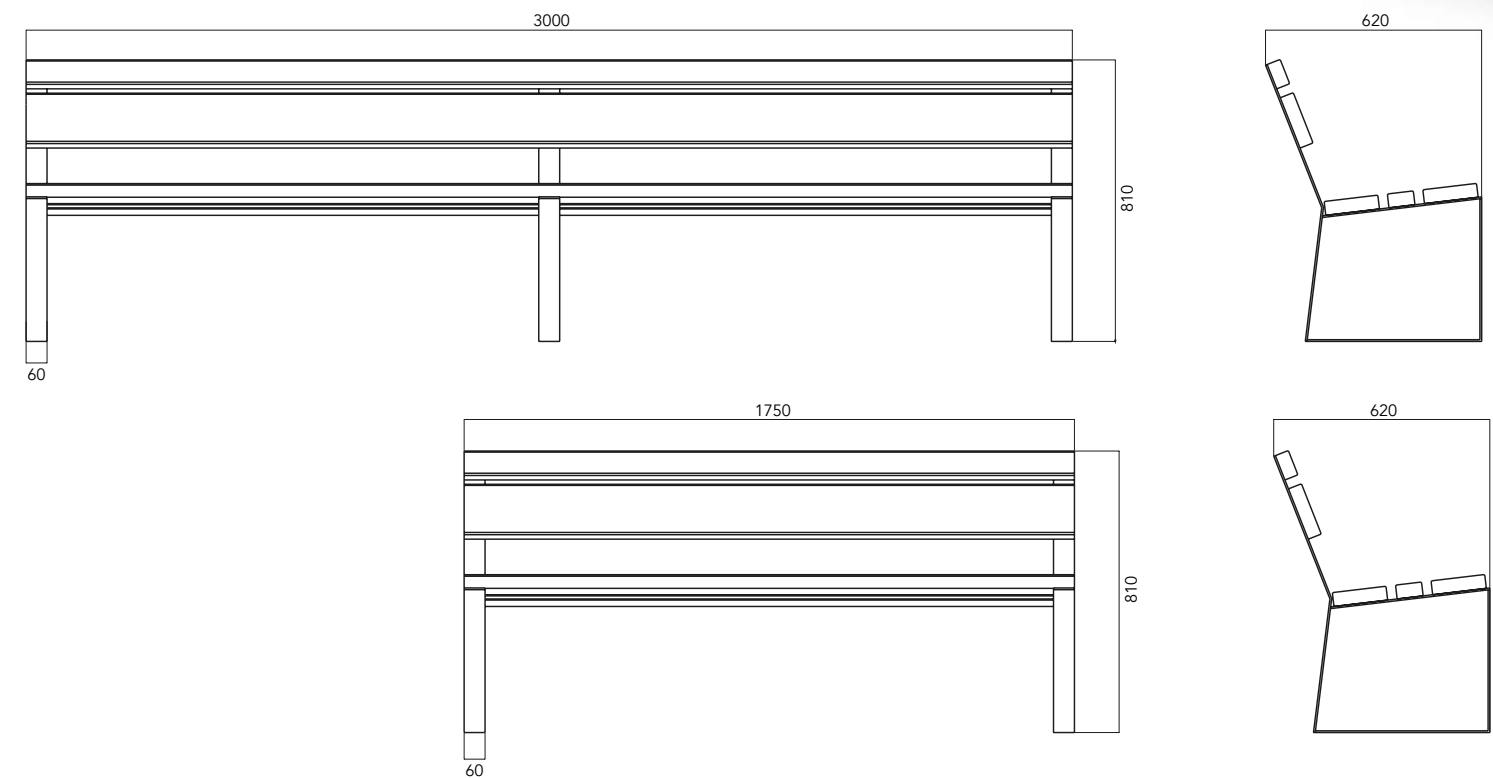
EASY EVO
PANCHINA / BENCH



CODE UL - PNC - 012



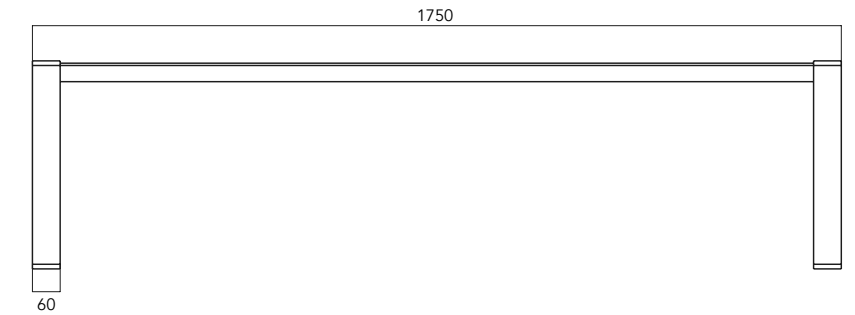
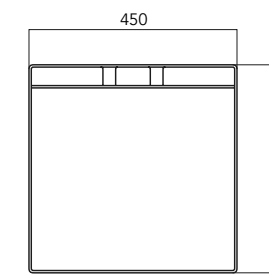
CODE UL - PNC - 012L



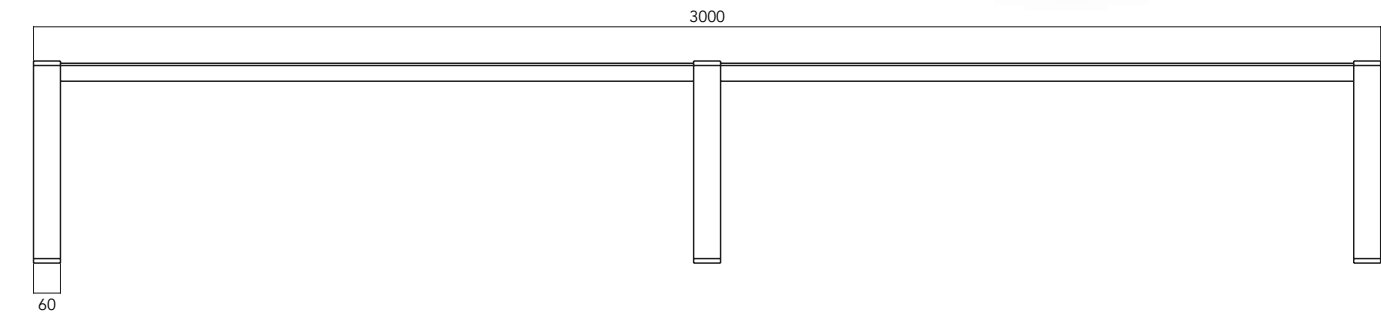
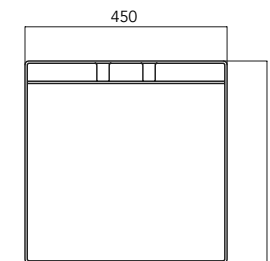
EASY EVO
PANCA / SEAT



CODE UL - PNC - 010



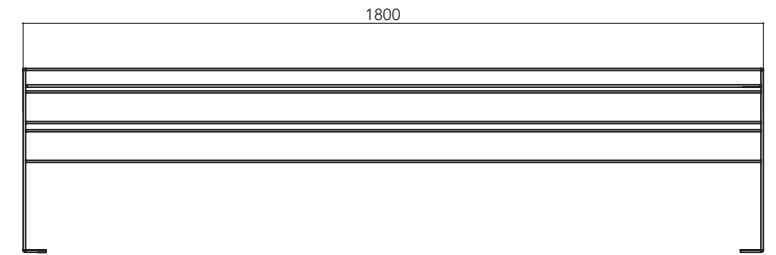
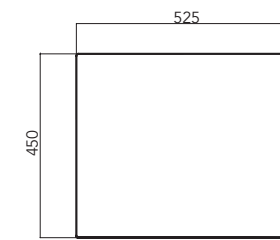
CODE UL - PNC - 010L



ETIC

PANCA / SEAT

CODE UL - PNC - 030

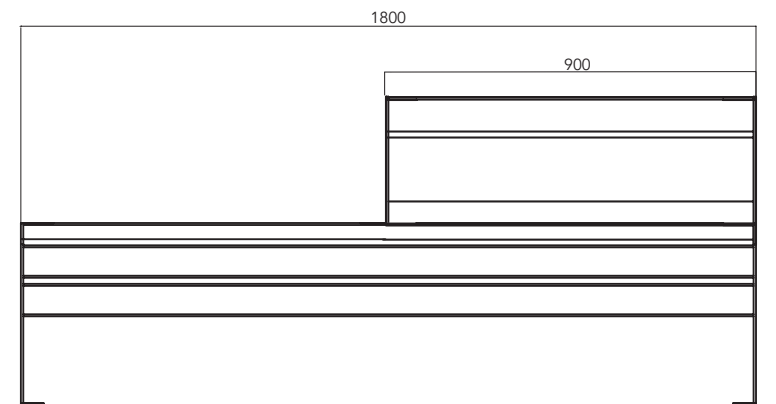
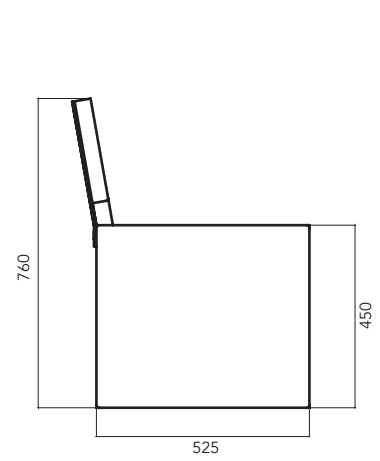




ETIC 1

PANCHINA / BENCH

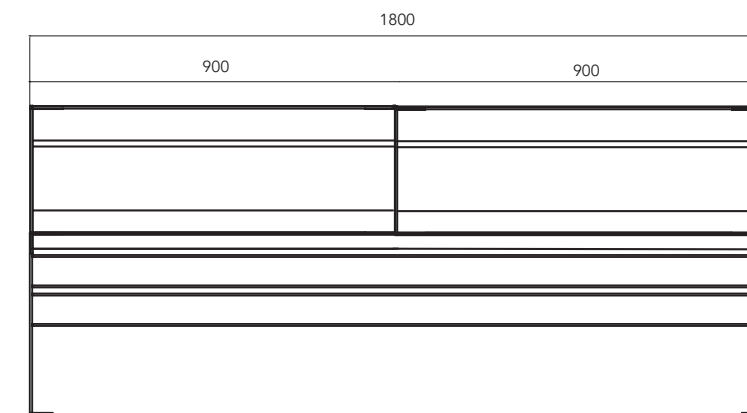
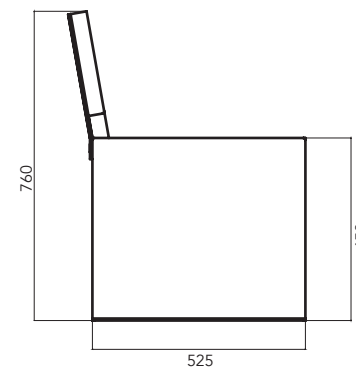
CODE UL - PNC - 031



ETIC 2

PANCHINA / BENCH

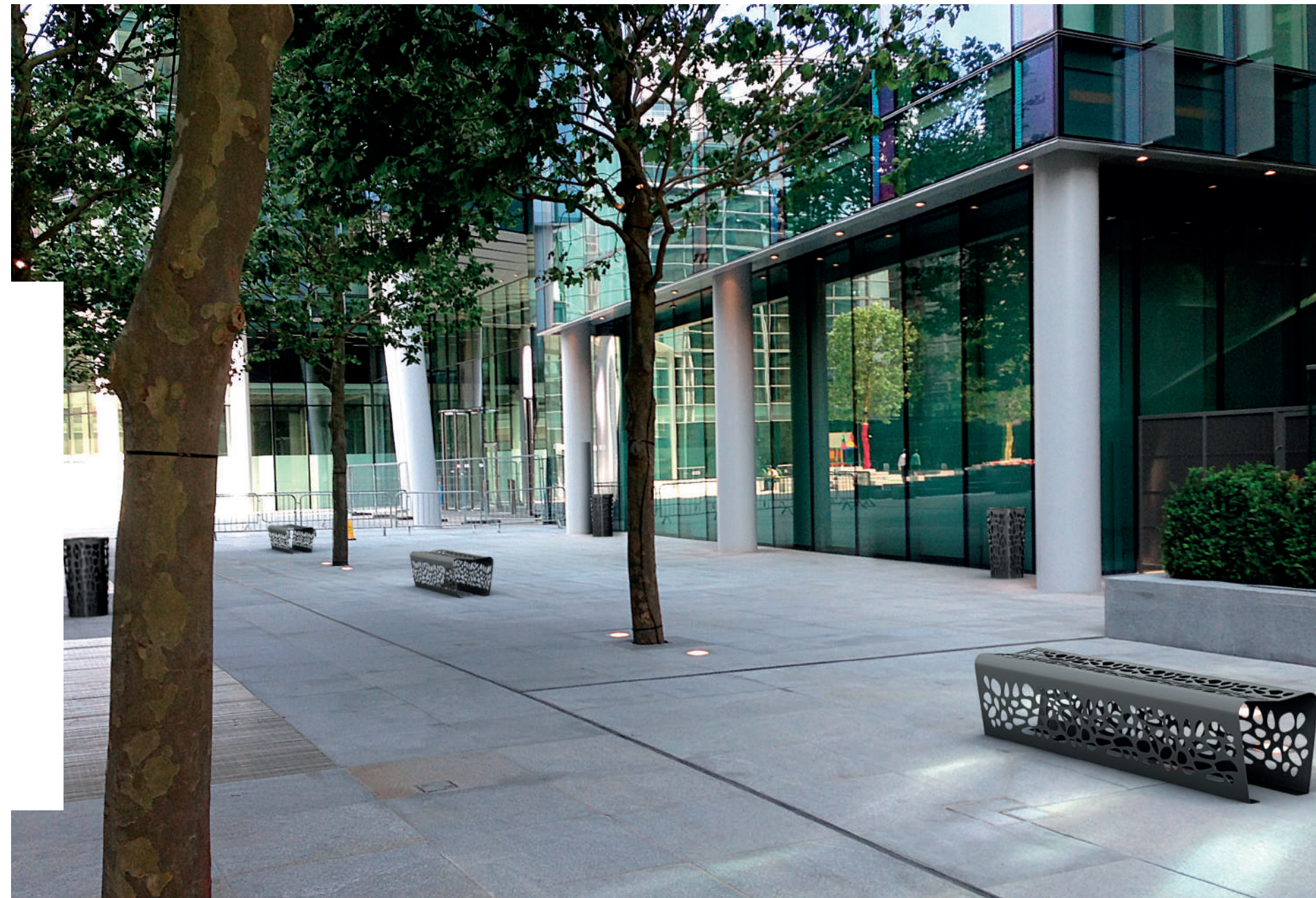
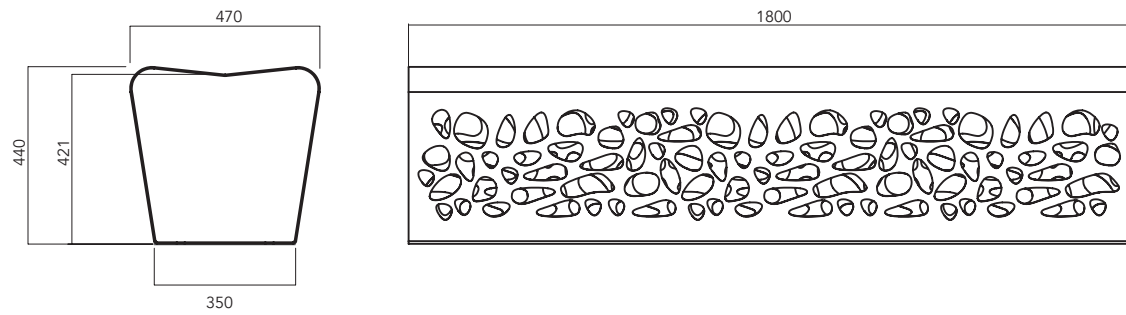
CODE UL - PNC - 032



SOFA CLAPS SEAT

PANCA / SEAT

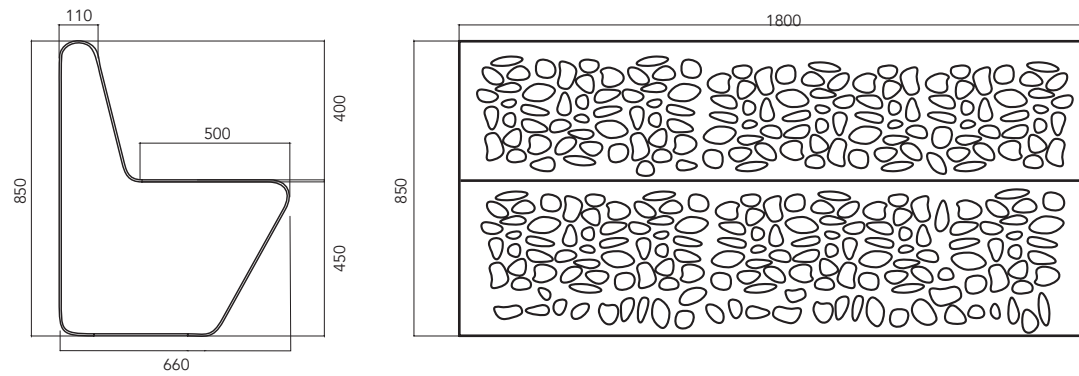
CODE UL - PNC - 039 - S



SOFA CLAPS

PANCHINA / BENCH

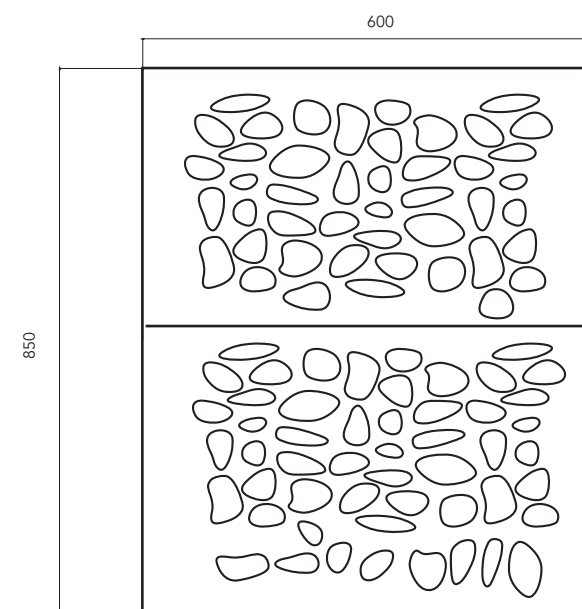
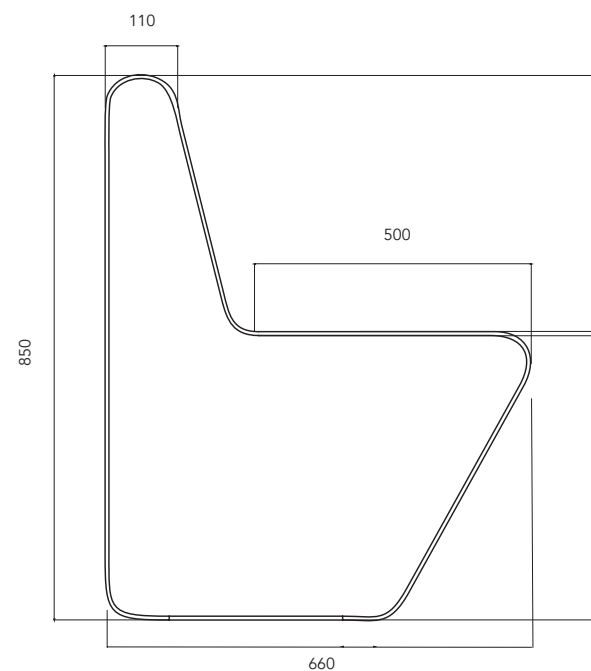
CODE UL - PNC - 039



SOFA CLAPS CHAIR

SEDIA / CHAIR

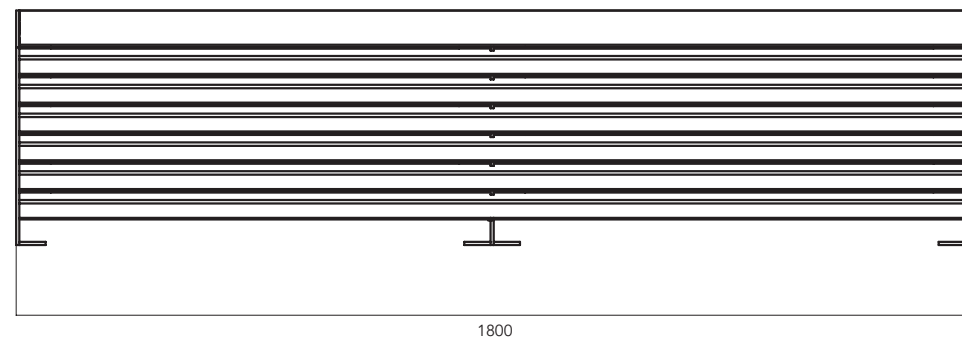
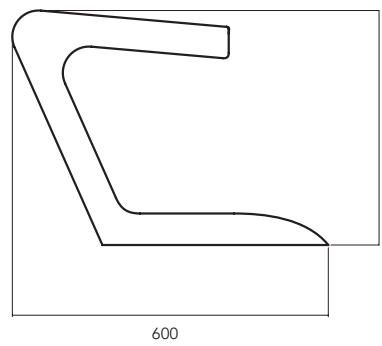
CODE UL - PNC - 078



WOODY

PANCA / SEAT

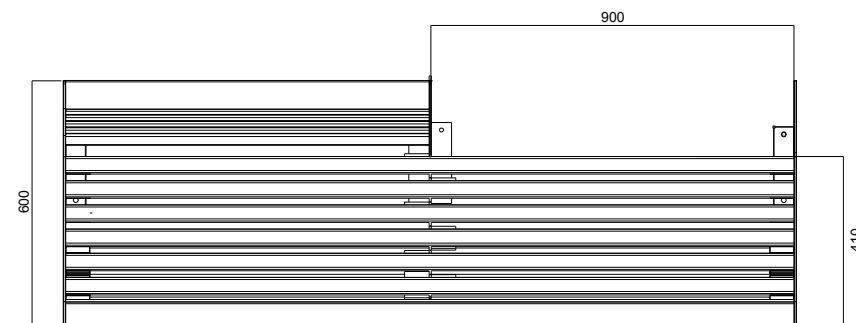
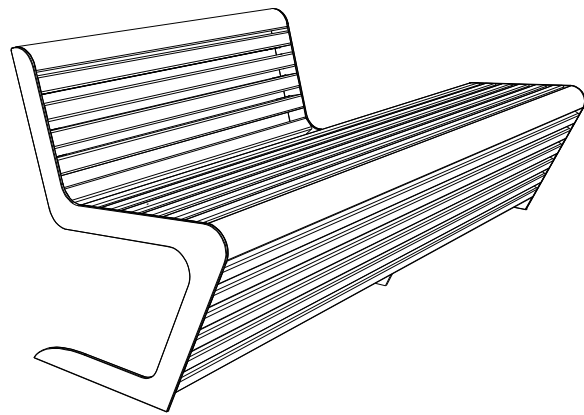
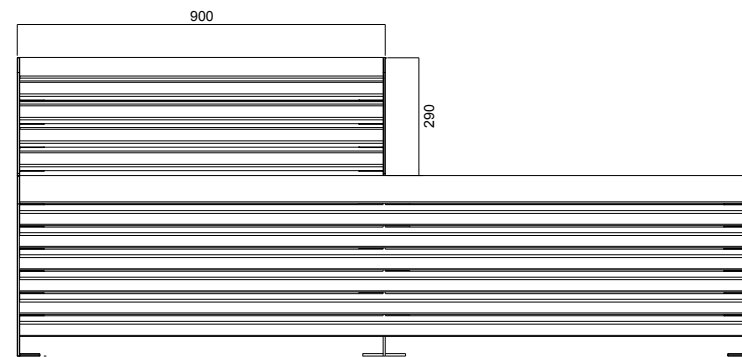
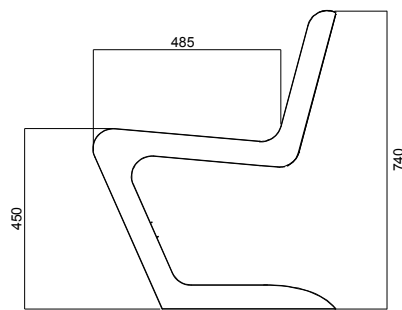
CODE UL - PNC - 002



WOODY 50/50

PANCHINA / BENCH

CODE UL - PNC - 78

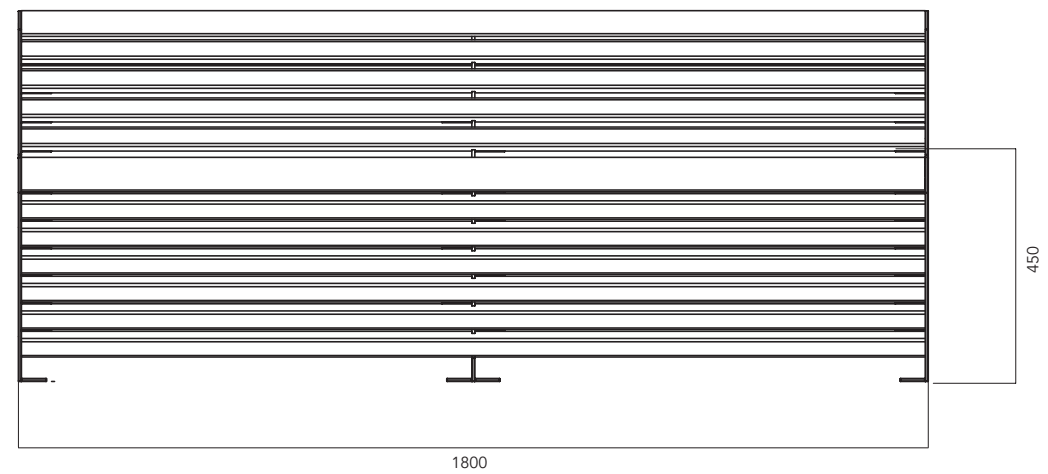
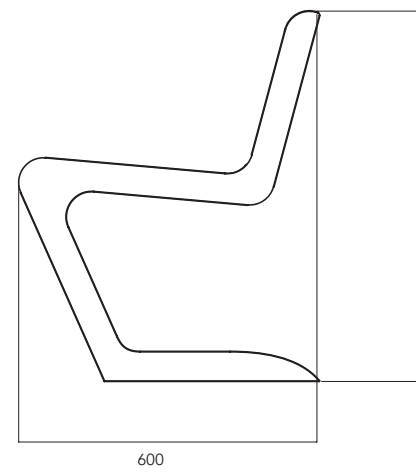




WOODY

PANCHINA / BENCH

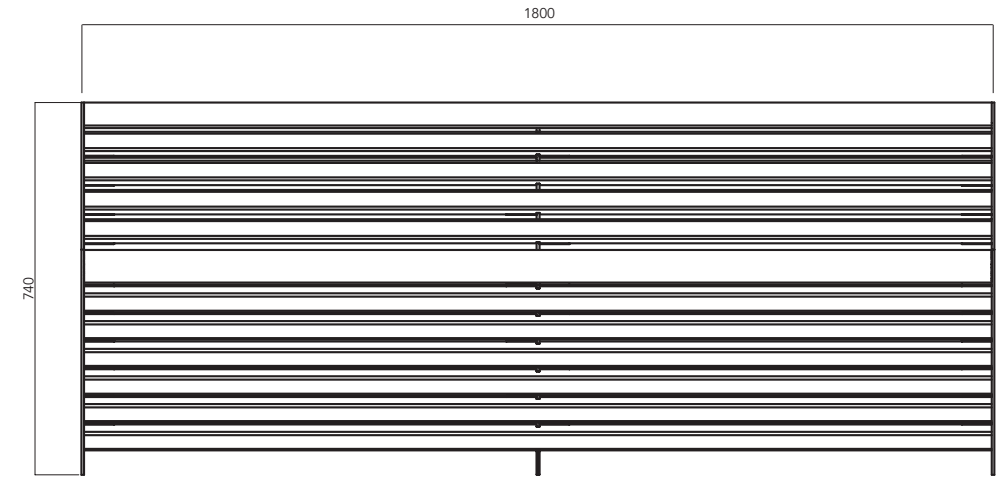
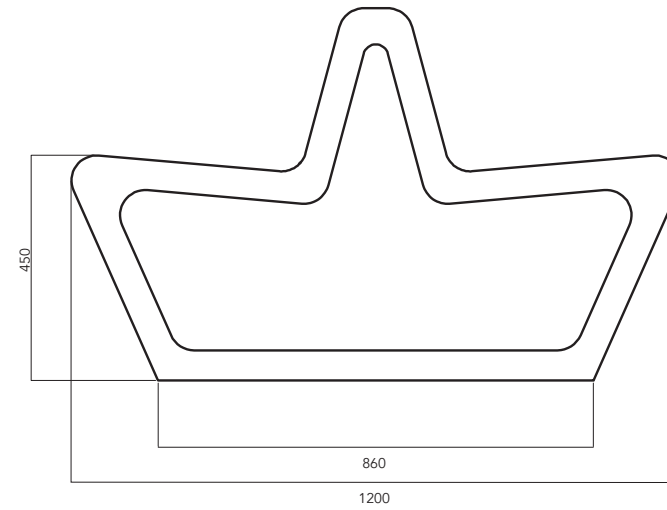
CODE UL - PNC - 001



WOODY TWINS

PANCHINA / BENCH

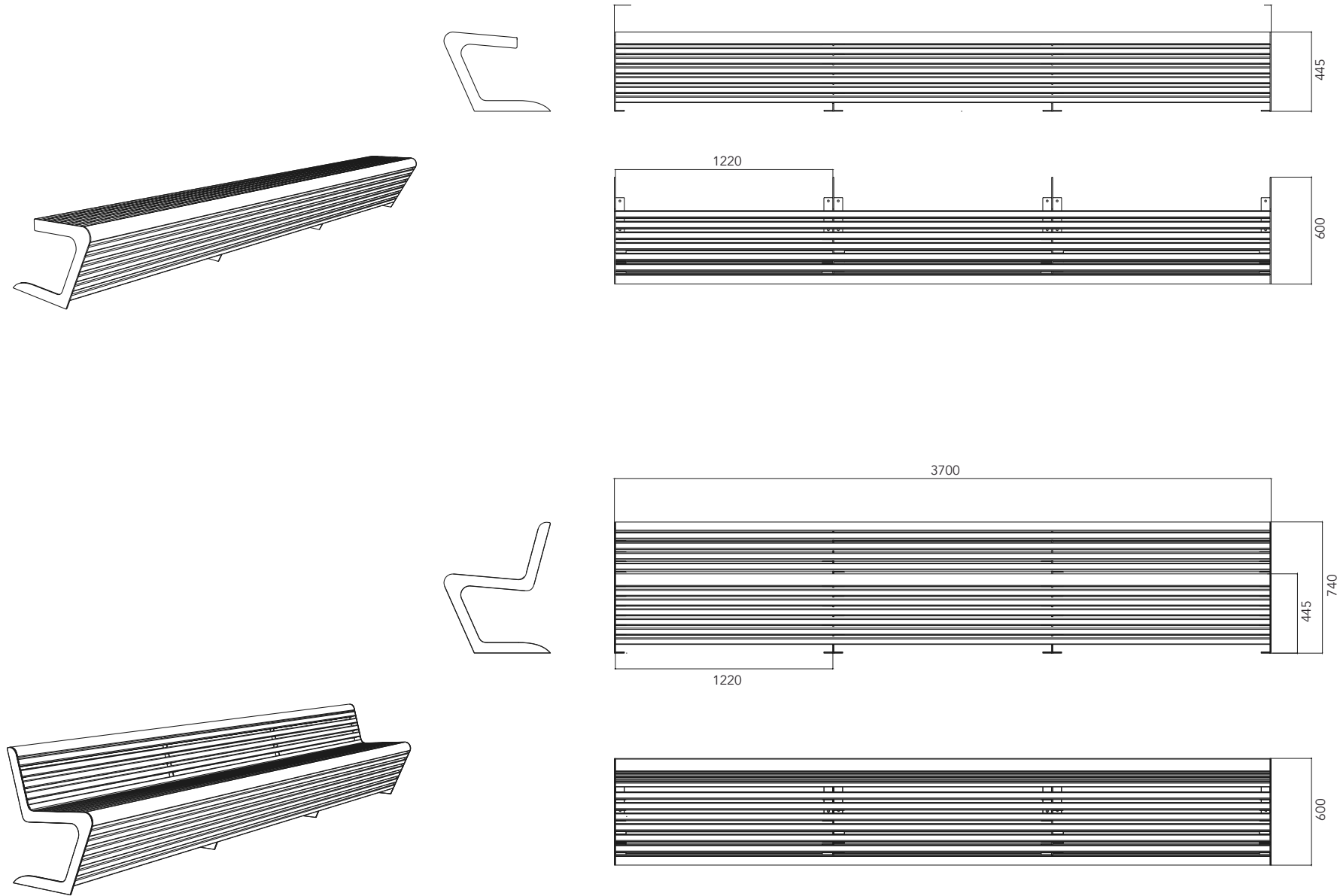
CODE UL - PNC - 080



WOODY 3.7

PANCHINA / BENCH - PANCA / SEAT

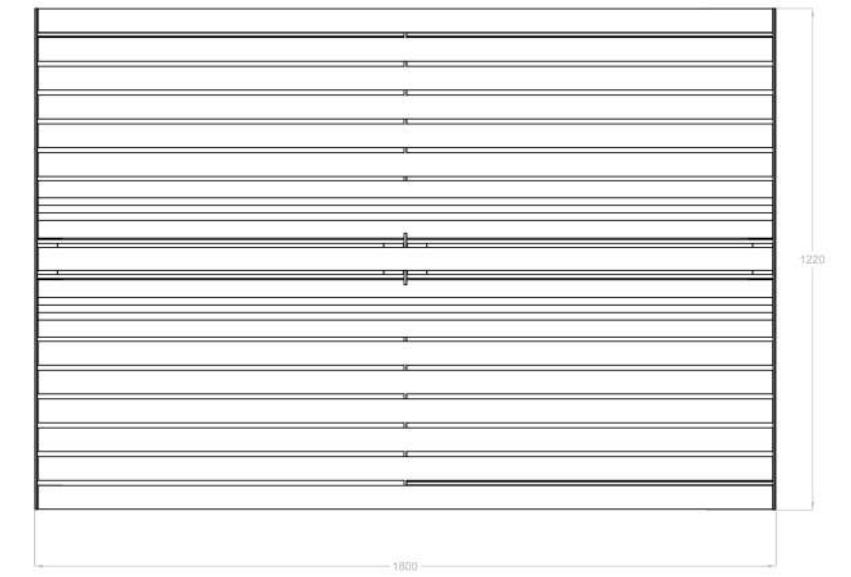
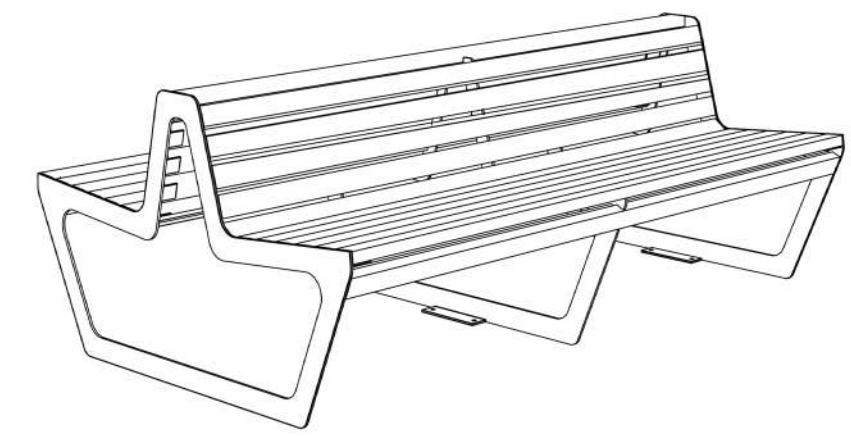
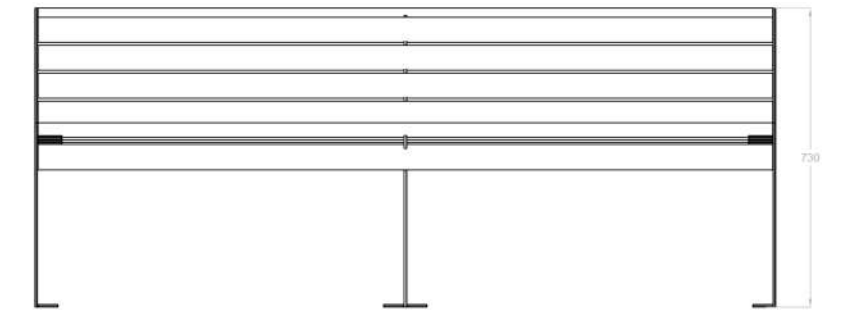
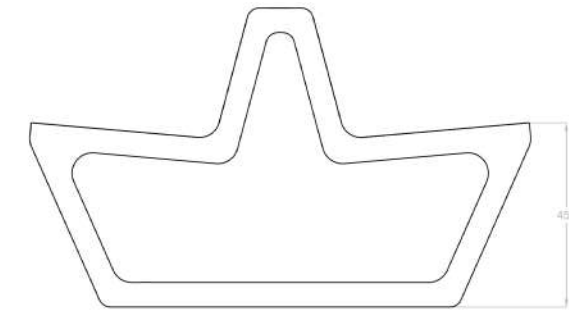
CODE BENCH UL - PNC - 079 CODE SEAT UL - PNC - 080



WOODY TWINS WPC

PANCHINA / BENCH

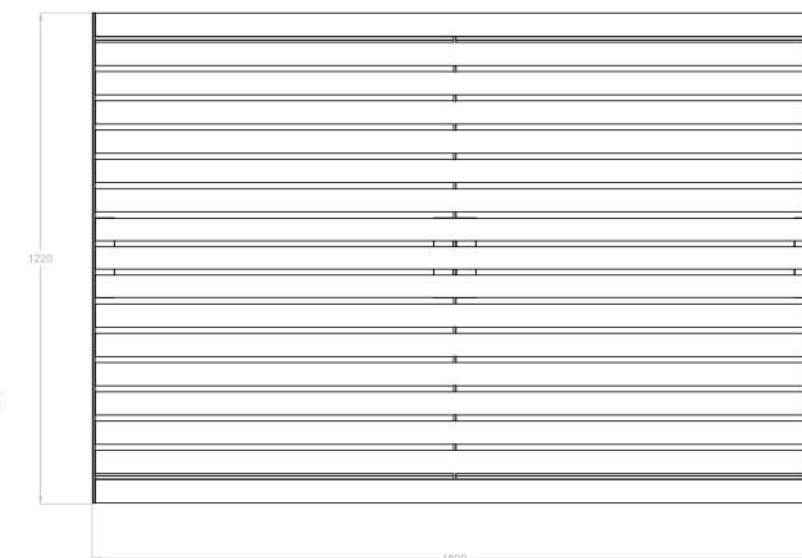
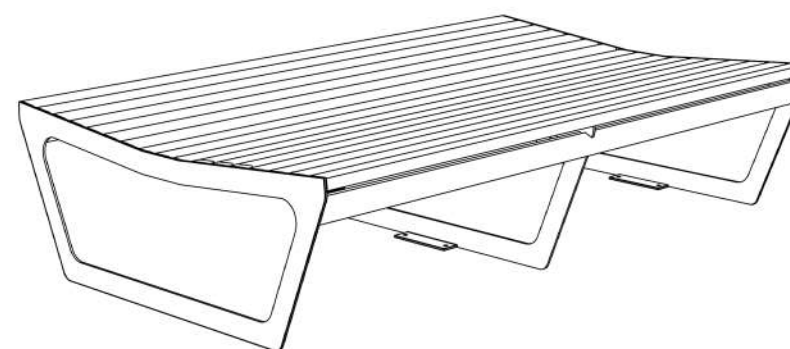
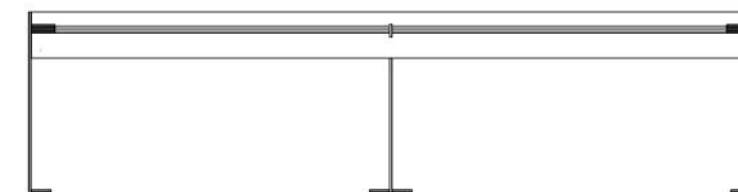
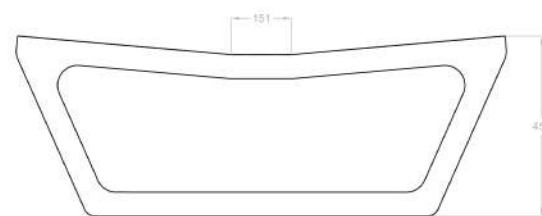
CODE UL - PNC - 080 WPC



WOODY TWINS RELAX WPC

PANCHINA / BENCH

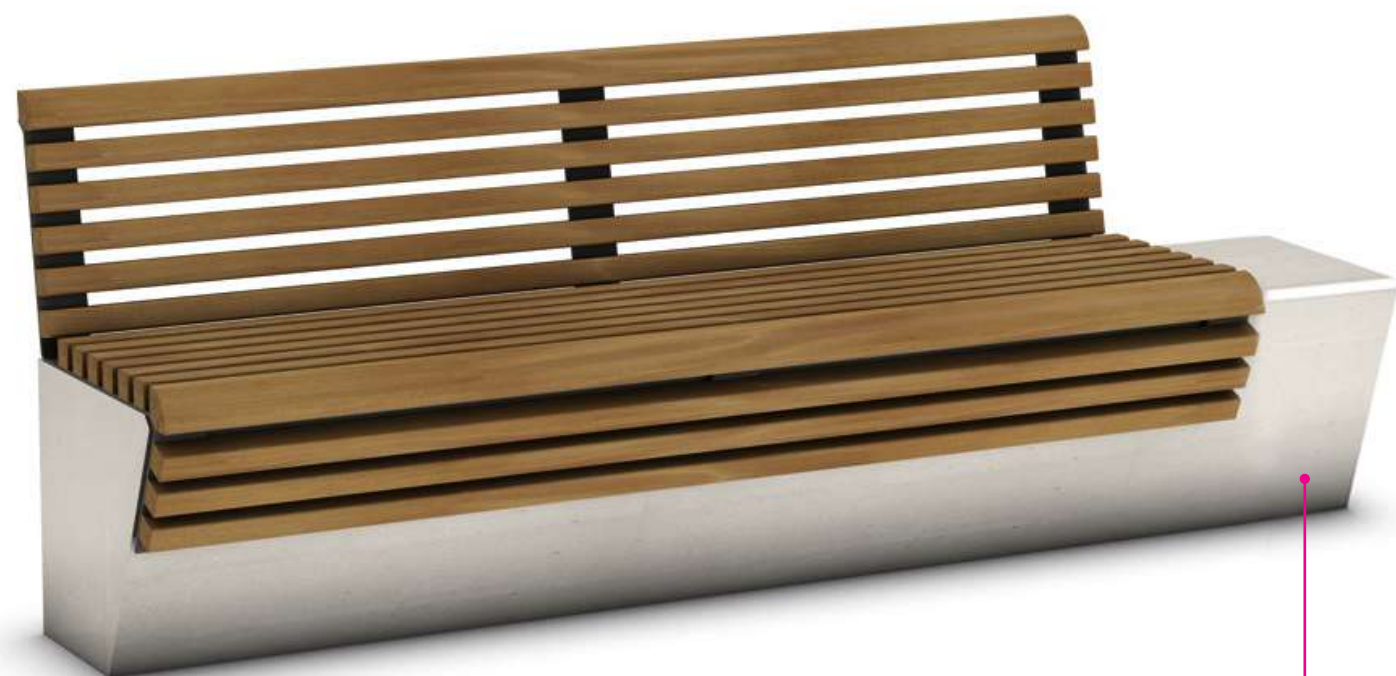
CODE UL-PNC-080 RELAX WPC



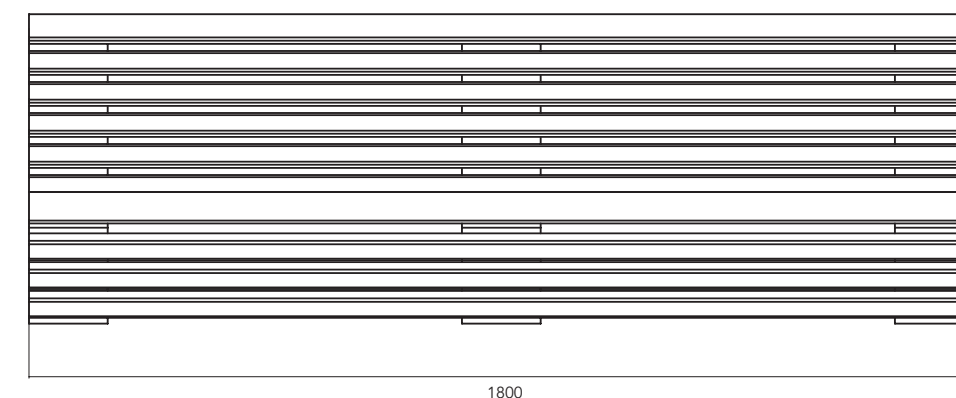
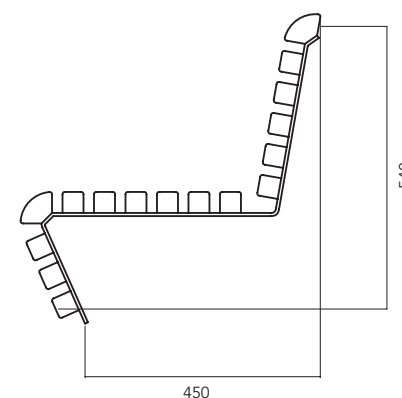
FLAT 1

PANCHINA / BENCH

CODE UL - PNC - 005



MONOLITHE
CODE UL - PNC - 043

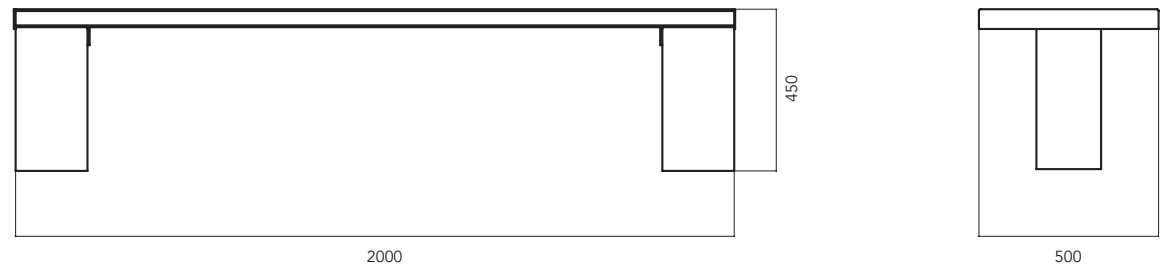


OPTIONAL
BRACCIOLI / ARMREST

LIBERTY

PANCA / SEAT

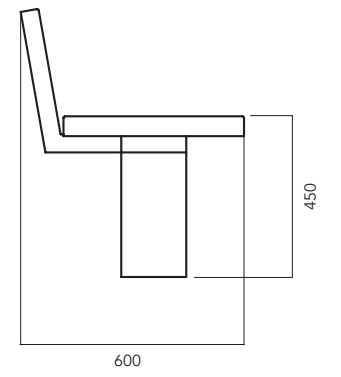
CODE UL - PNC - 004



LIBERTY

PANCHINA / BENCH

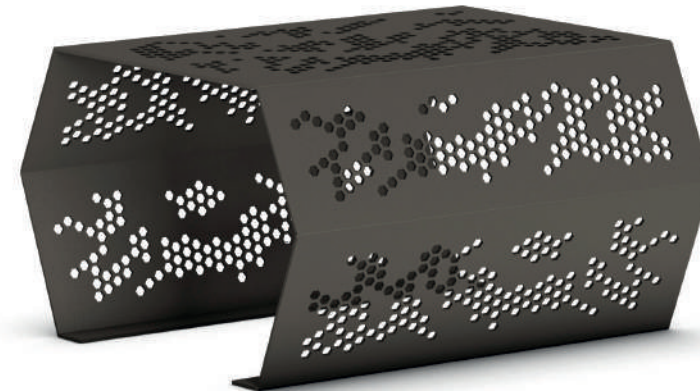
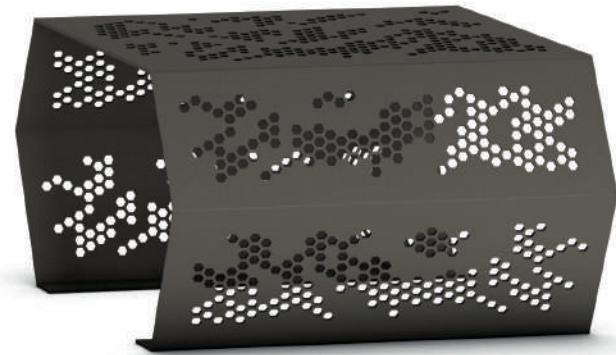
CODE UL - PNC - 003



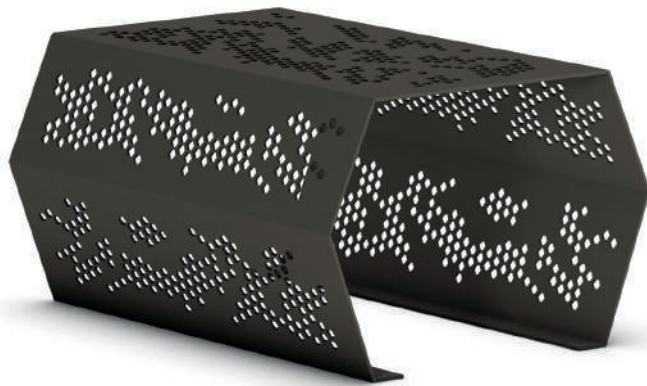
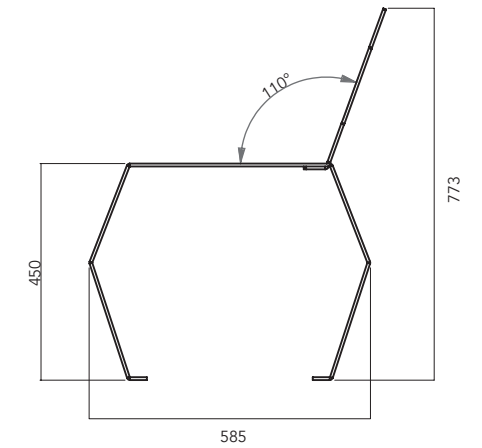
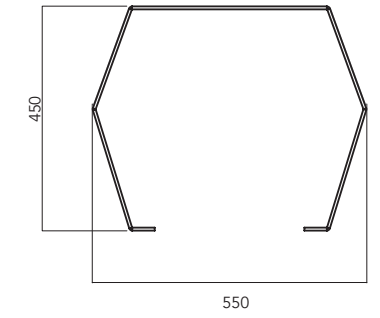
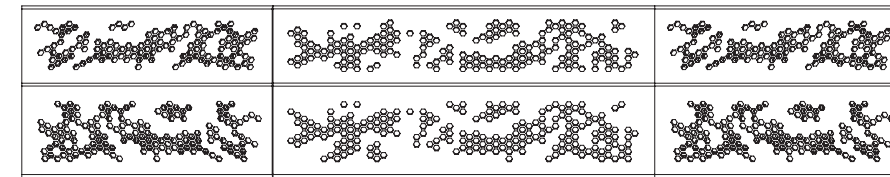


ZIG ZAG

CODE B UL - PNC - 024



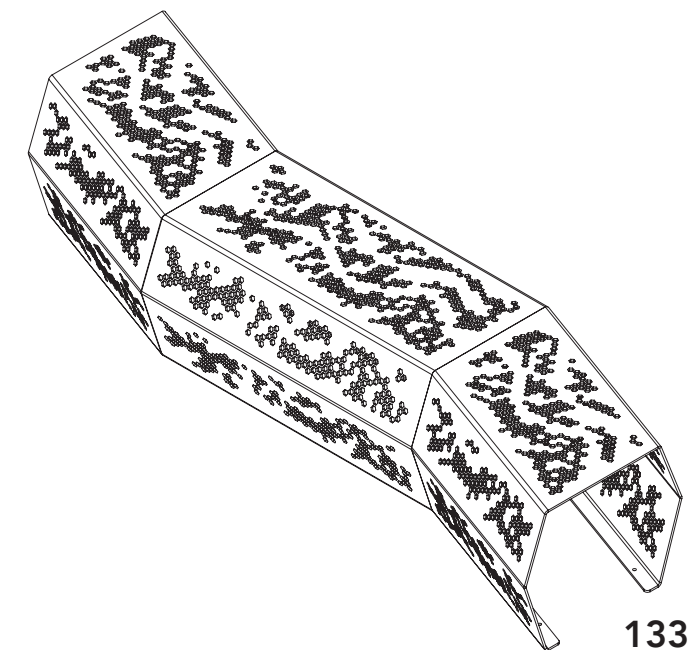
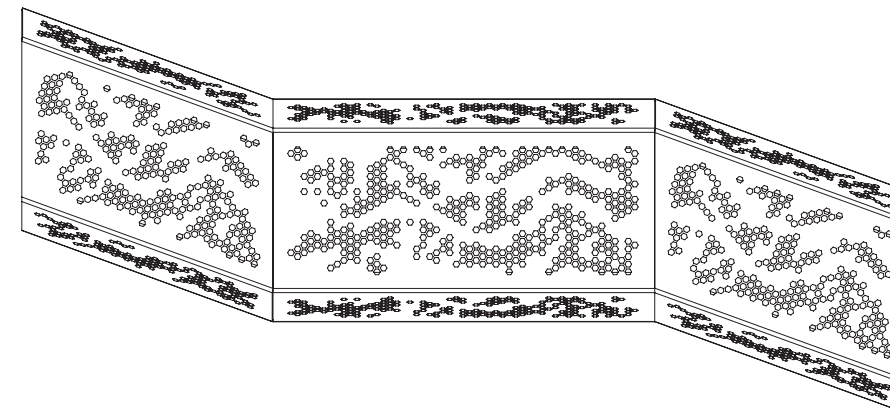
CODE D UL - PNC - 026



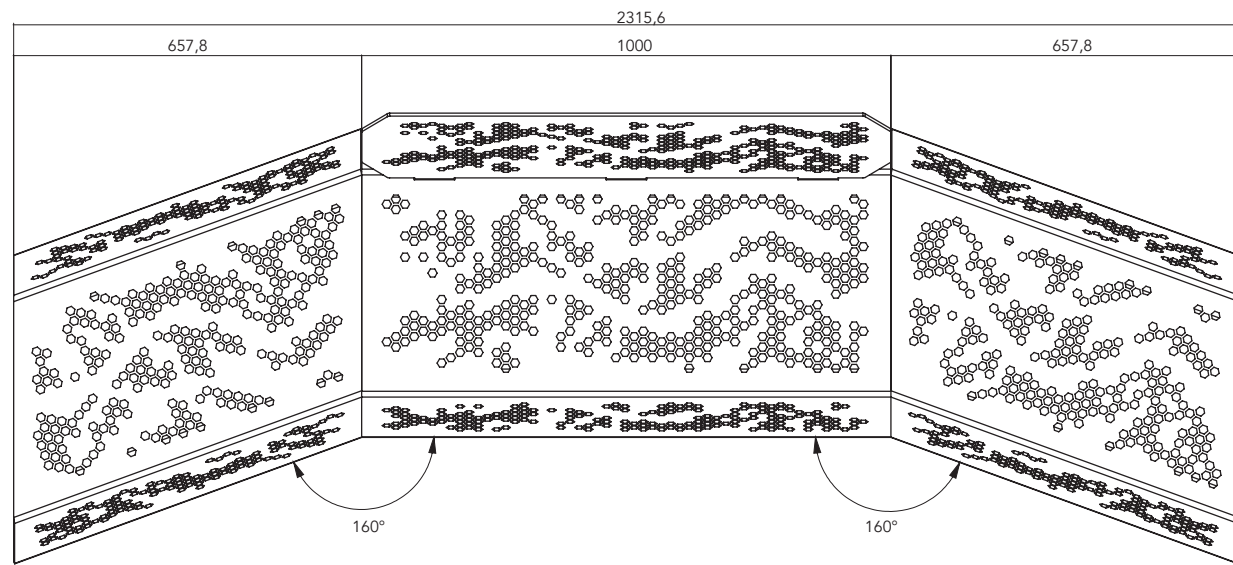
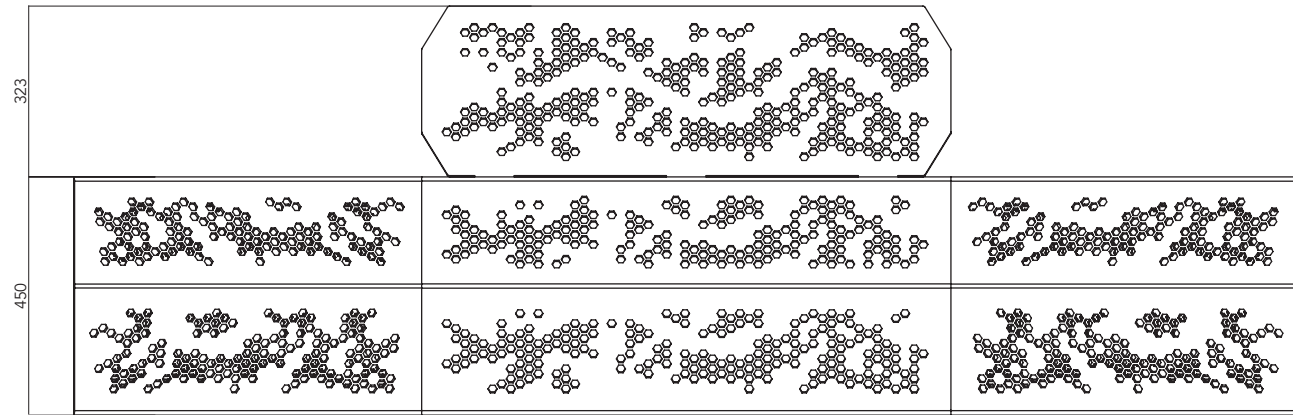
CODE A UL - PNC - 023



CODE C UL - PNC - 025

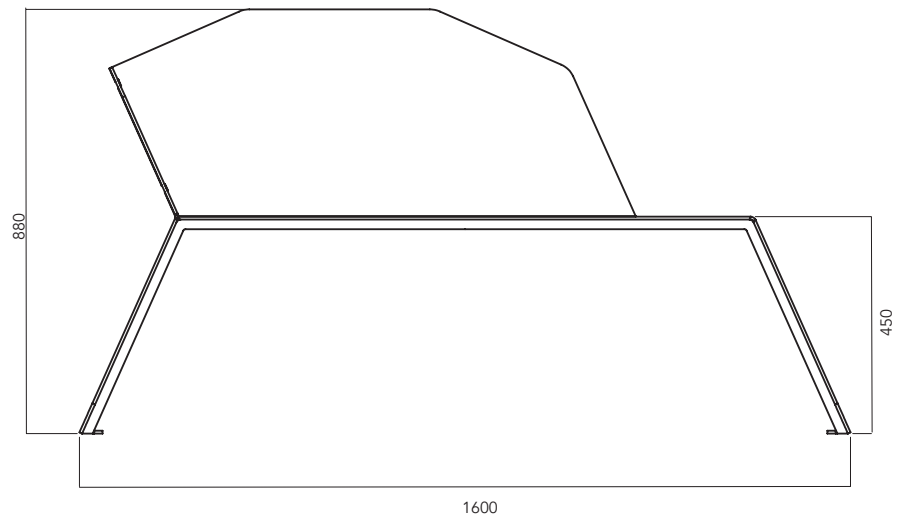


ZIG ZAG

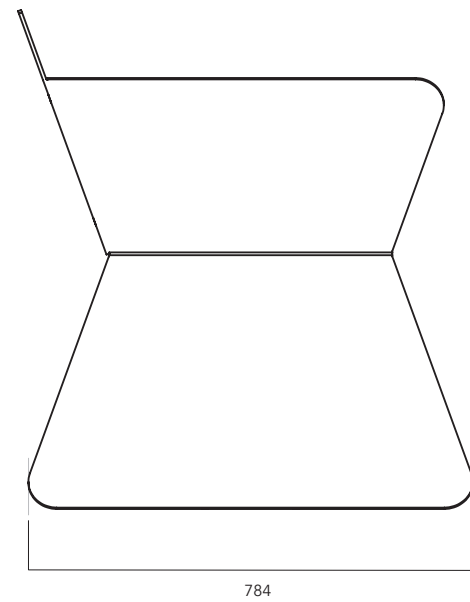




— EGO A



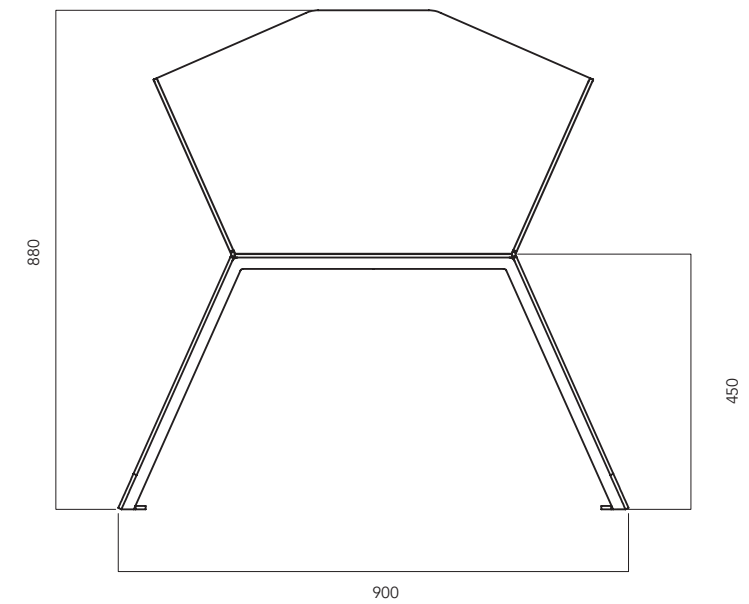
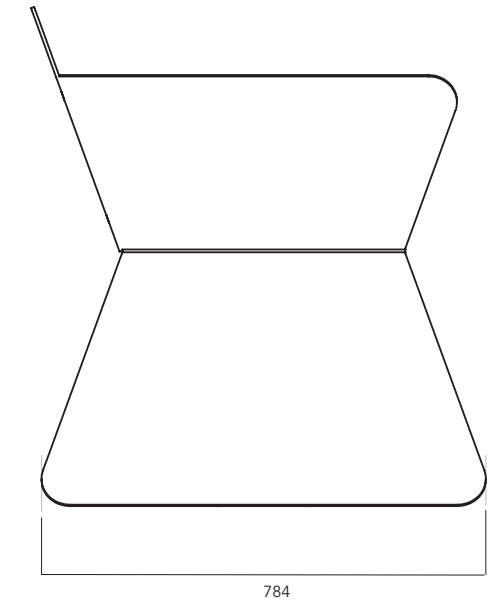
CODE T (TEXTURE) UL - PNC - 033 - E



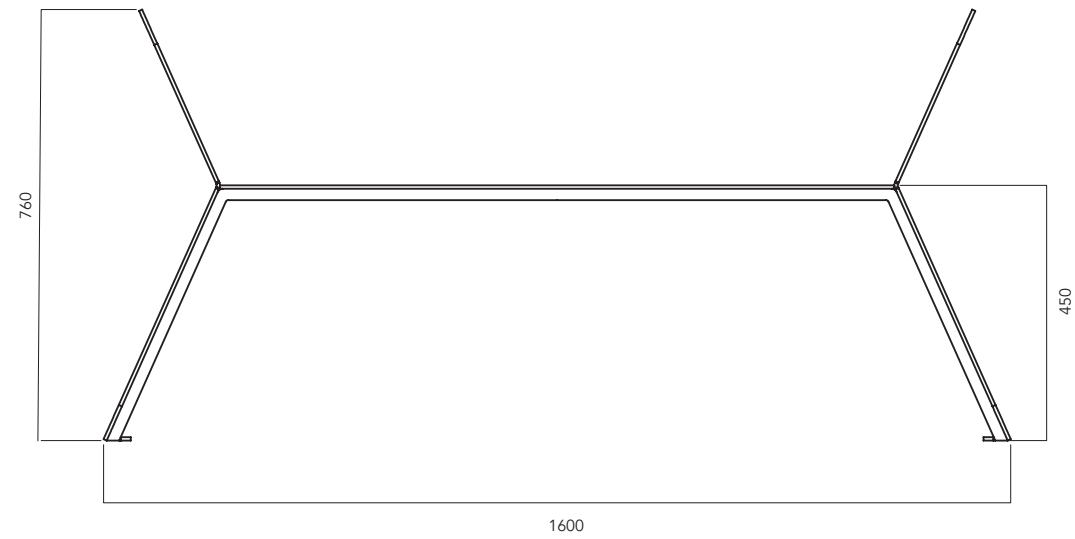
— EGO B



CODE T (TEXTURE) UL - PNC - 035 - E

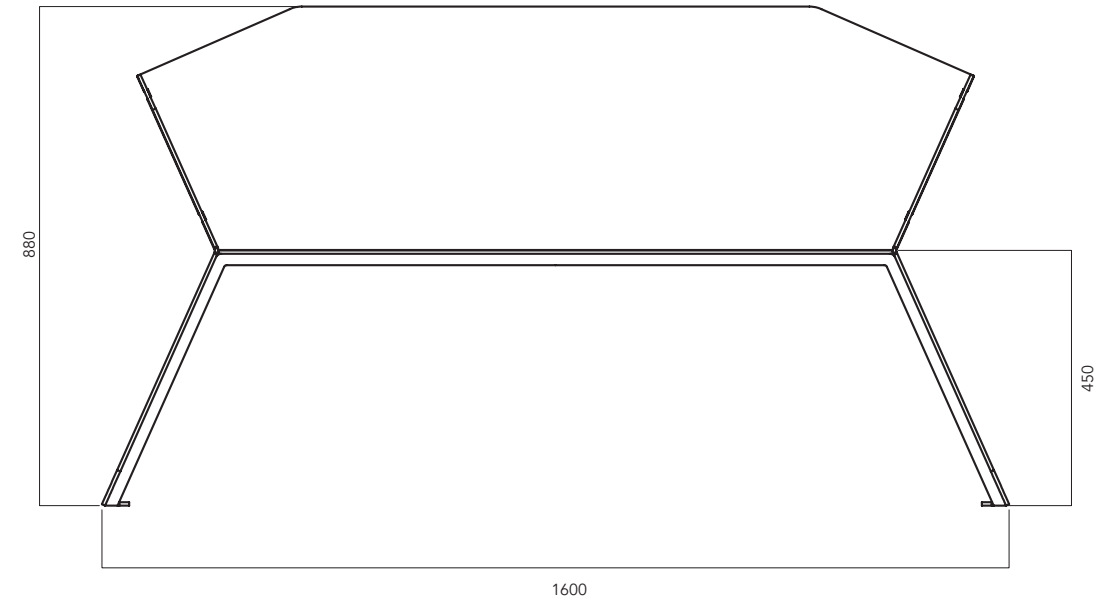


— EGO C

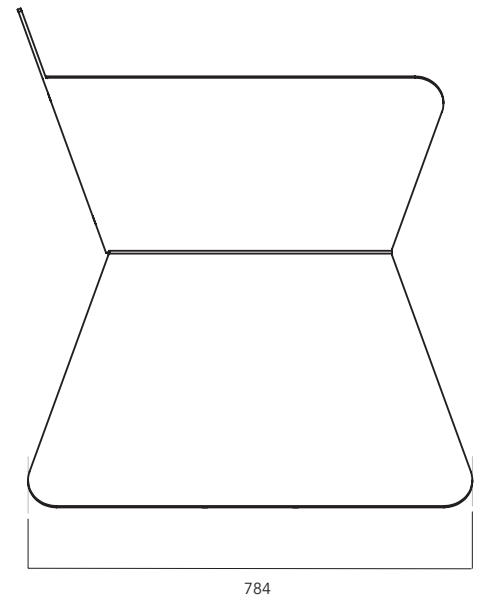
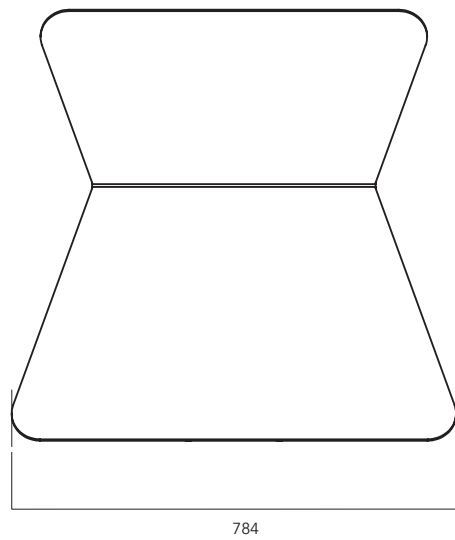


CODE T (TEXTURE) UL - PNC - 037 - E

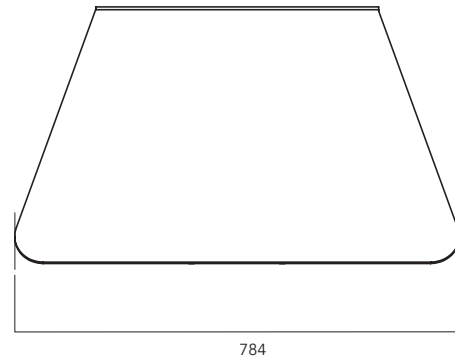
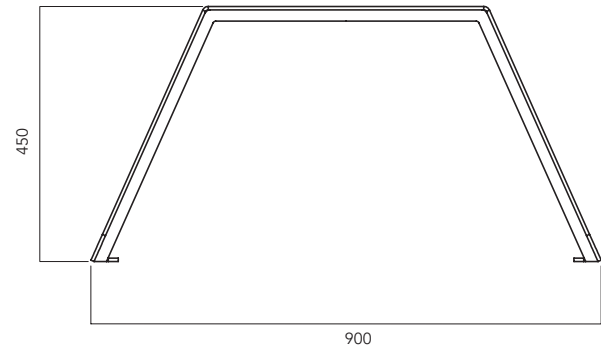
— EGO D



CODE T (TEXTURE) UL - PNC - 034 - E

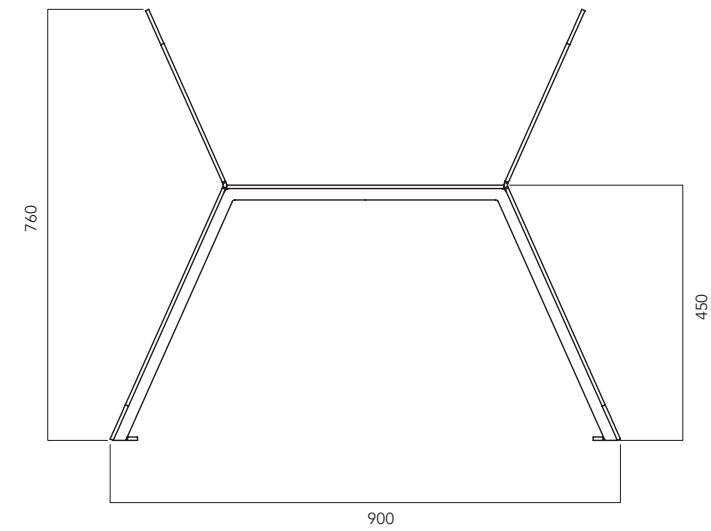


—
EGO E

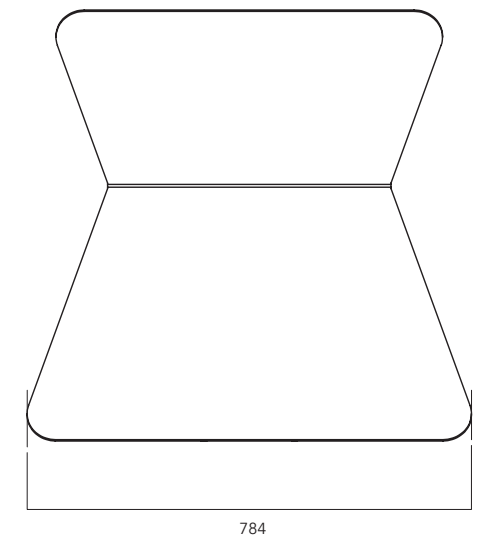


CODE T (TEXTURE) UL - PNC - 038 - E

—
EGO F



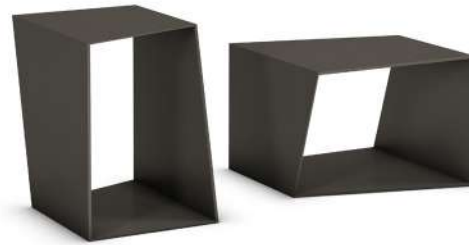
CODE T (TEXTURE) UL - PNC - 036 - E



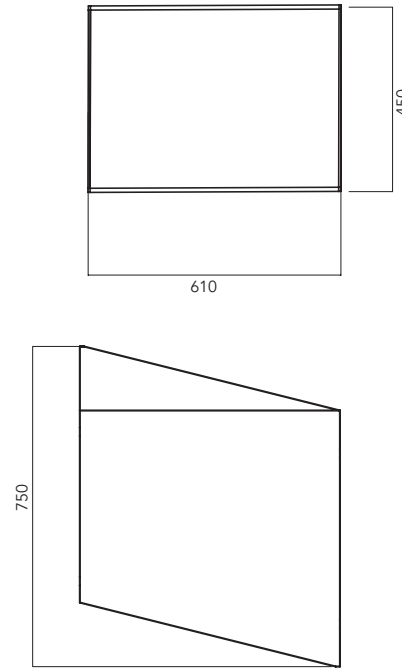
784



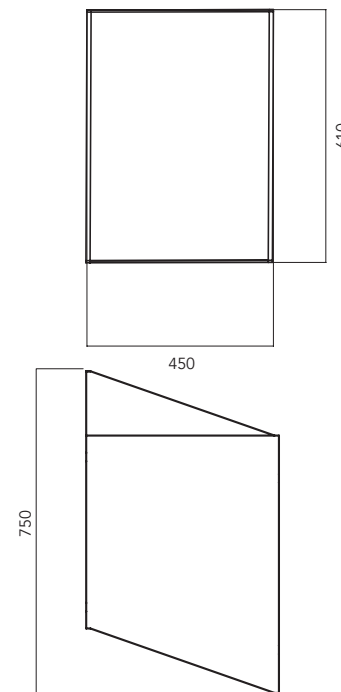
—
CLUB
SEDUTA / SEAT



CODE A UL - PNC - 009A



CODE B UL - PNC - 009B



URBAN SHELTER

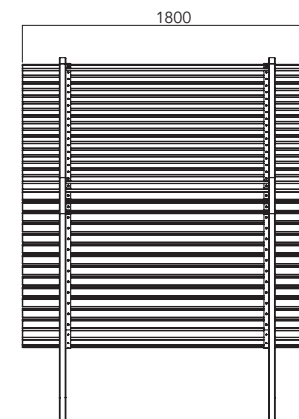
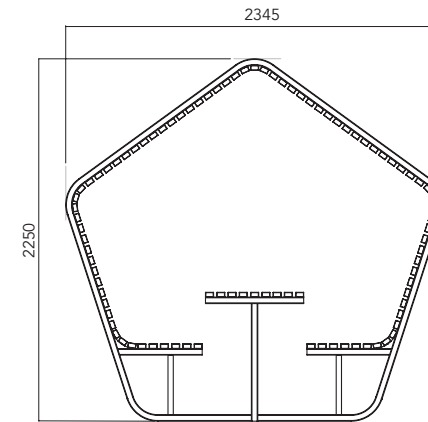
DESIGNED BY MARTIN SOLEM

OPTIONAL LUCE LED / LED LIGHT

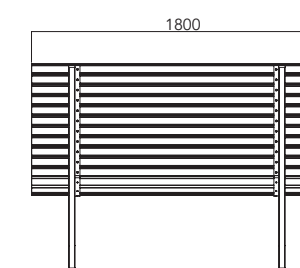
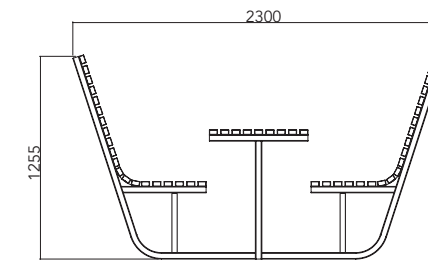
OPTIONAL USB



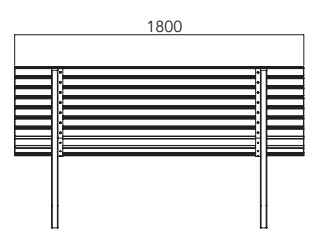
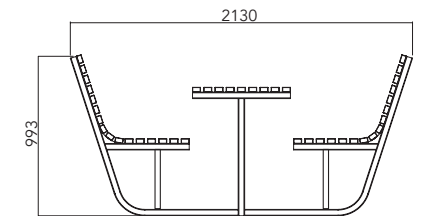
URBAN SHELTER TABLE
CODE A UL - PNC - 052 WPC



URBAN PIC NIC L
CODE UL - PNC - 053 WPC



URBAN PIC NIC M
CODE UL - PNC - 054 WPC





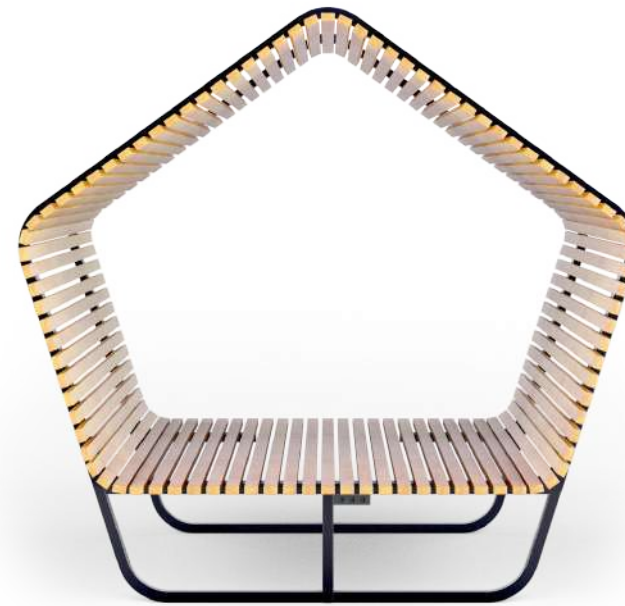
URBAN RELAX M
CODE UL - PNC - 057 WPC



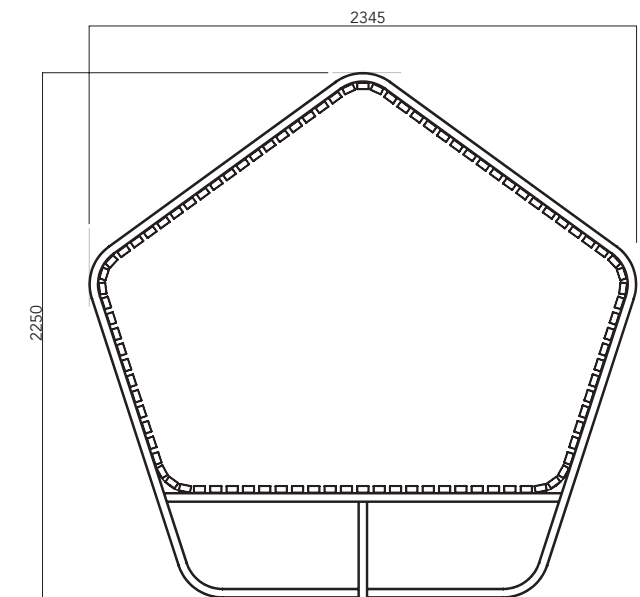
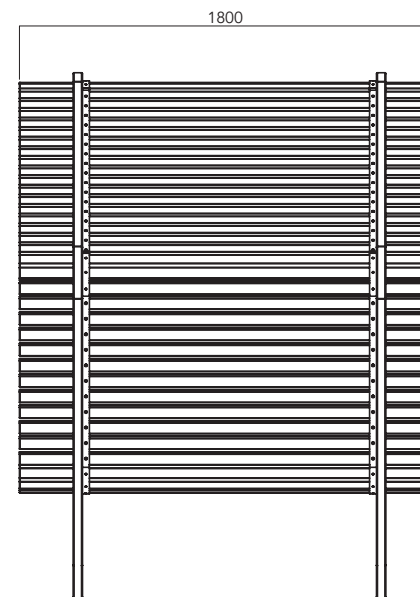
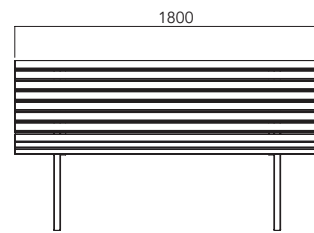
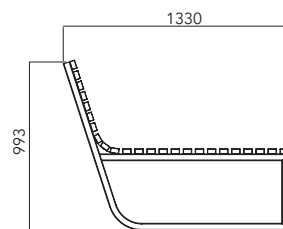
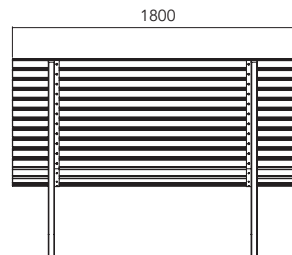
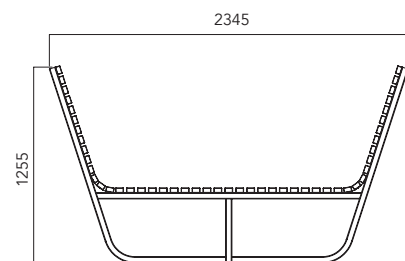
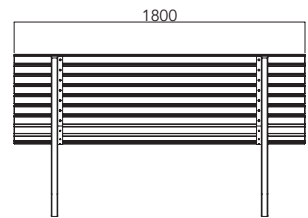
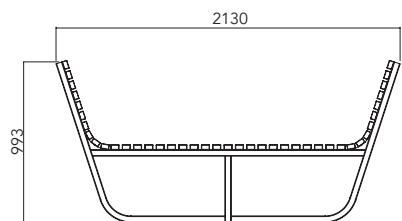
URBAN RELAX L
CODE UL - PNC - 056 WPC



URBAN RELAX S
CODE UL - PNC - 058 WPC



URBAN SHELTER RELAX
CODE UL - PNC - 055 WPC



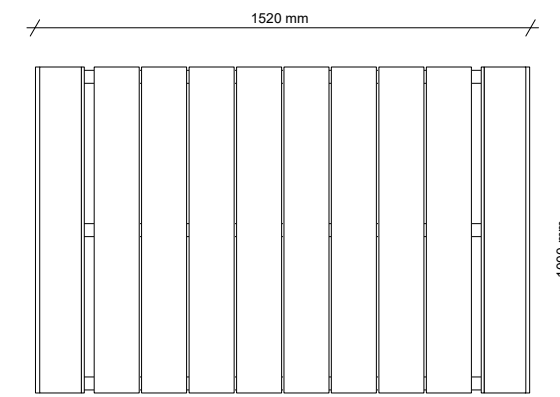
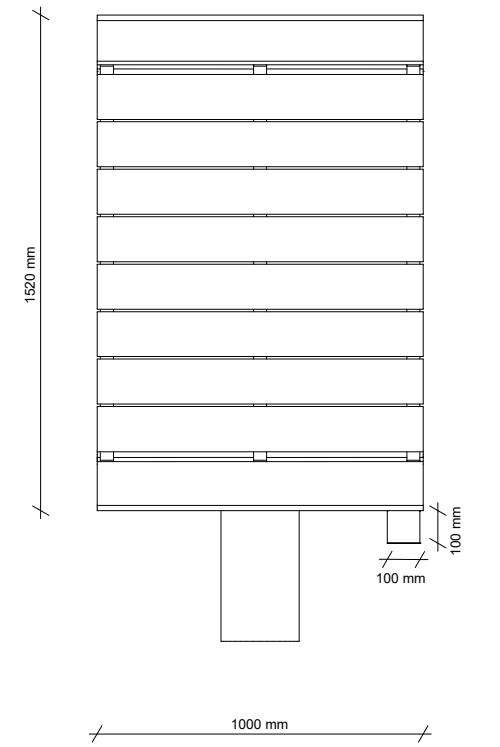
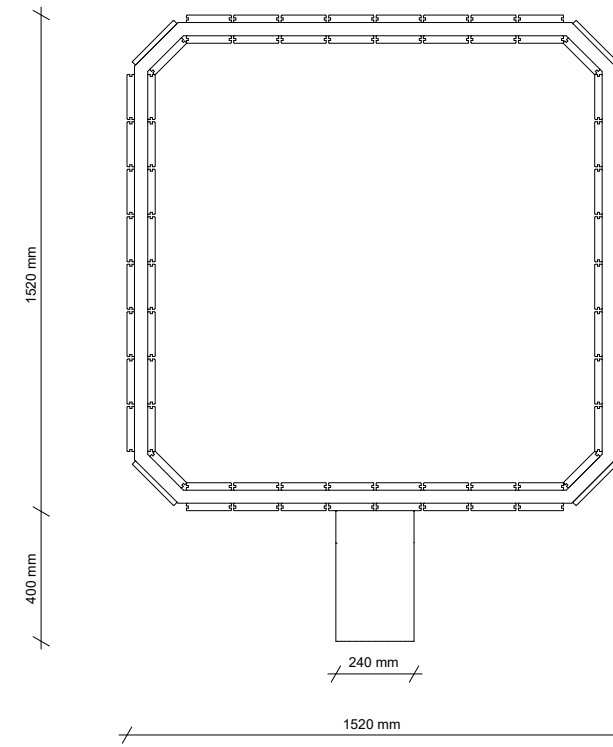
CUBIC

DESIGNED BY MARCO VIVAN

CODE UL - PNC - 098 - WPC

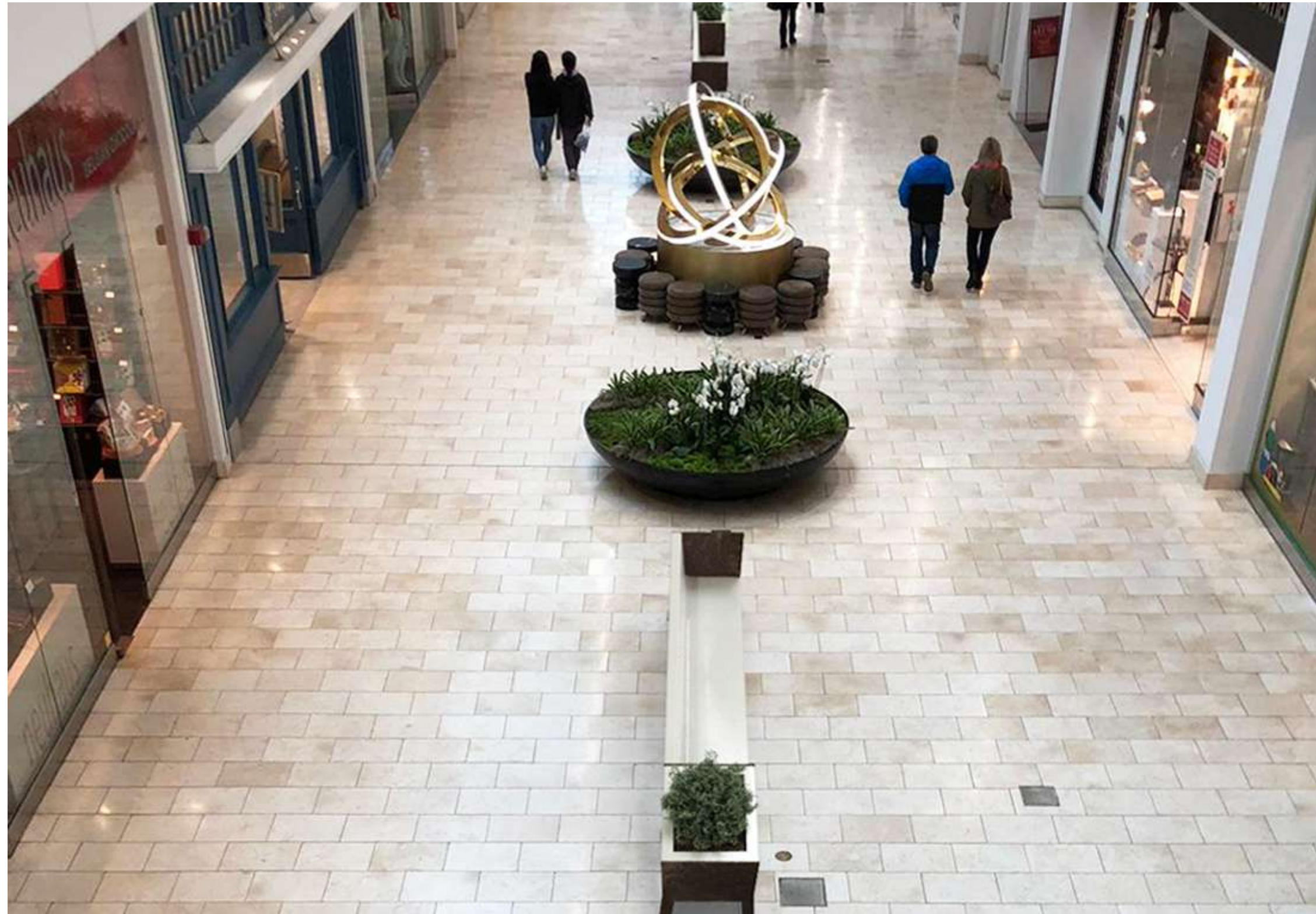
 OPTIONAL LUCE LED / LED LIGHT

 OPTIONAL USB









—
MALL COLLECTION



—
MALL COLLECTION

MALL

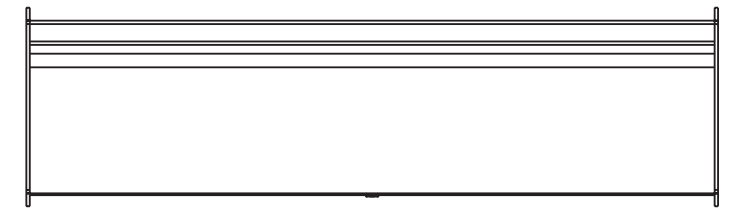
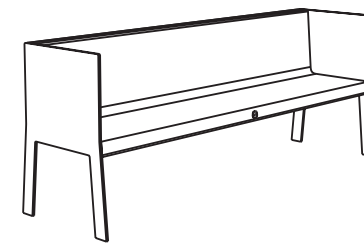
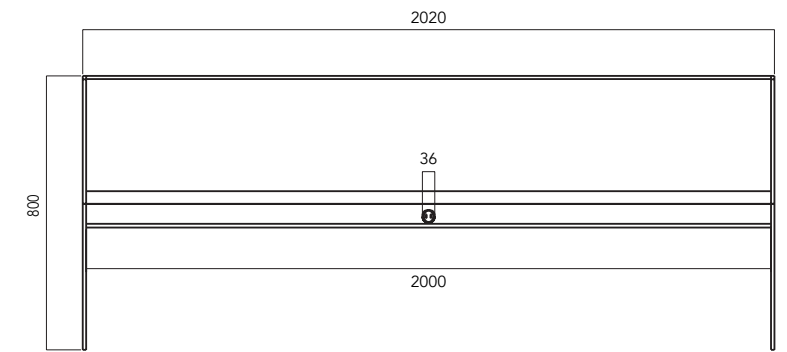
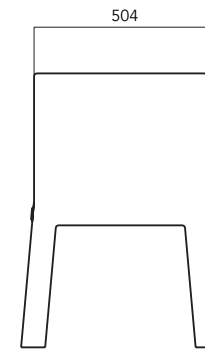
PANCA e PANCHINA / SEAT and BENCH



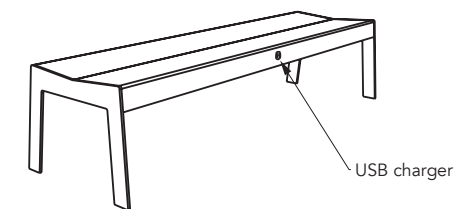
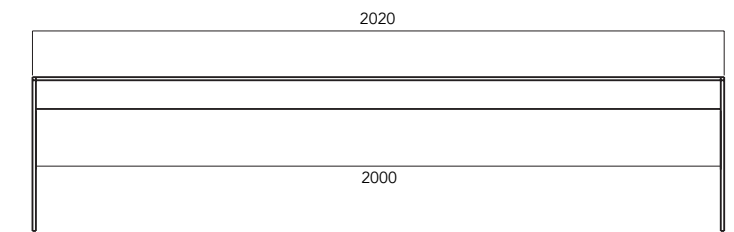
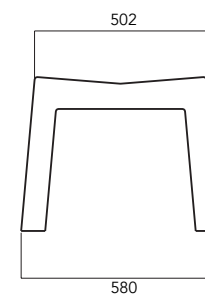
OPTIONAL USB



CODE UL - PNC - 081



CODE UL - PNC - 082

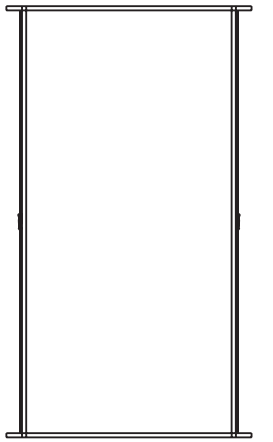
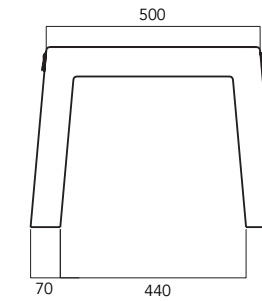
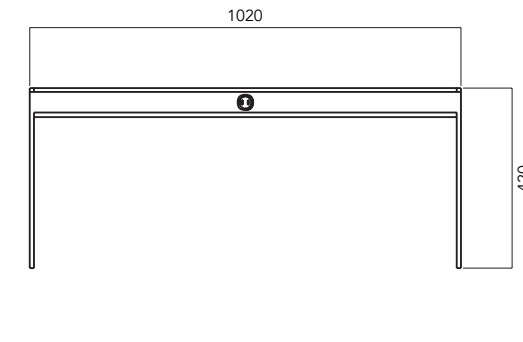


MALL

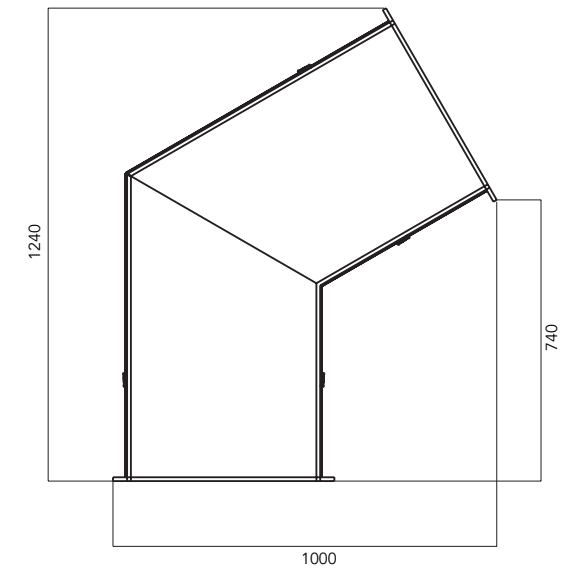
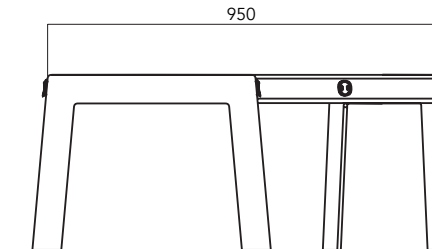
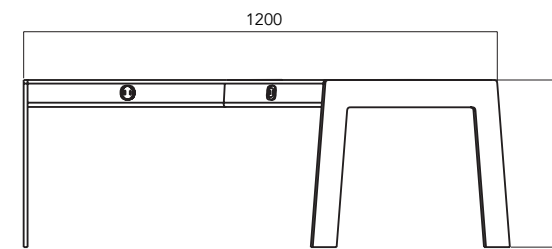
TAVOLINO e TAVOLINO 60 / TABLE and TABLE 60



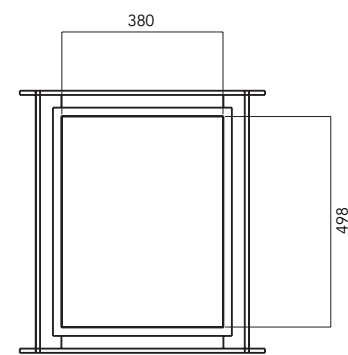
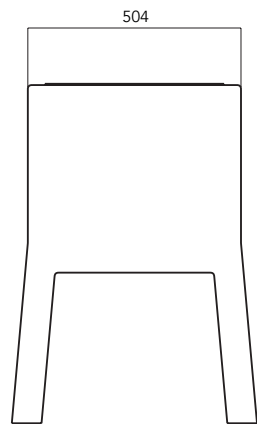
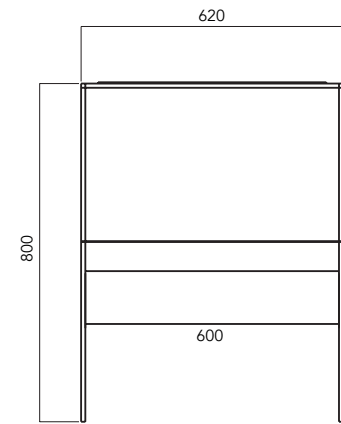
CODE UL - PNC - TVL1



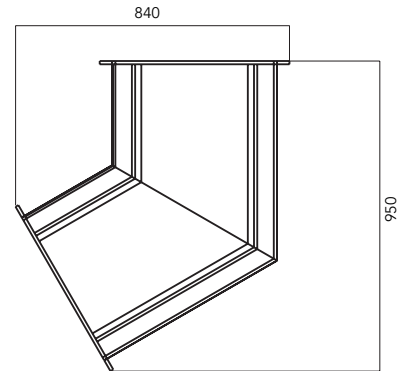
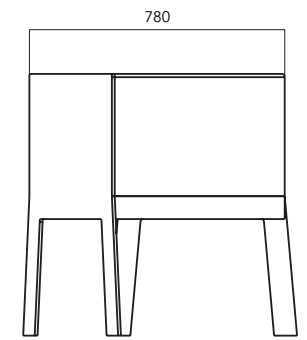
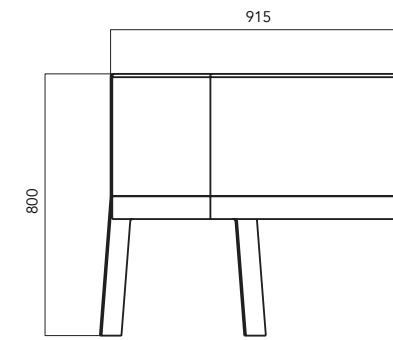
CODE UL - PNC - TVL2



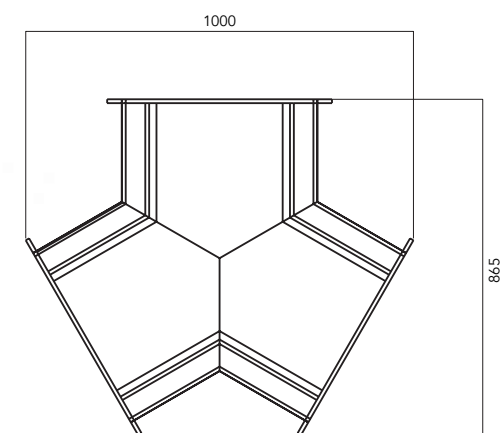
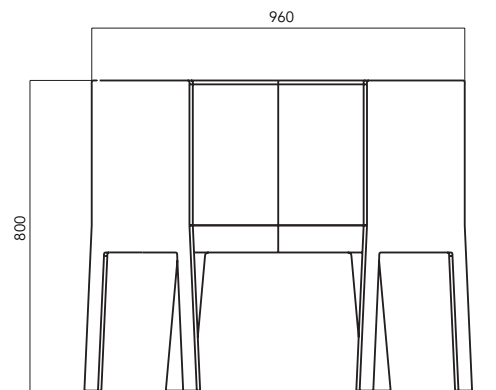
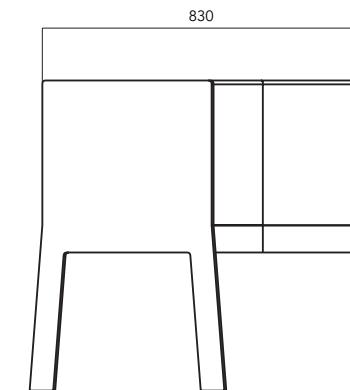
MALL
FIORIERA / PLANTER
CODE UL - PNC - FRR84



FIORIERA 60 / PLANTER 60
CODE UL - PNC - FRR85



FIORIERA 3 VIE / PLANTER 3 VIE
CODE UL - PNC - FRR86





—
MALL ELES

MALL ELES

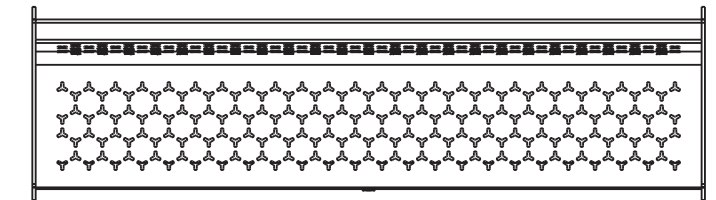
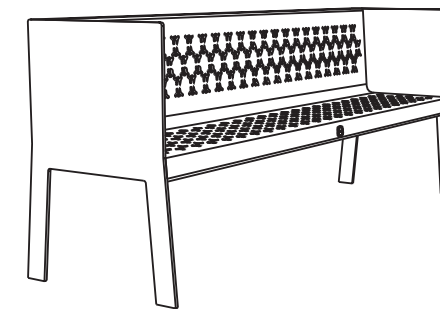
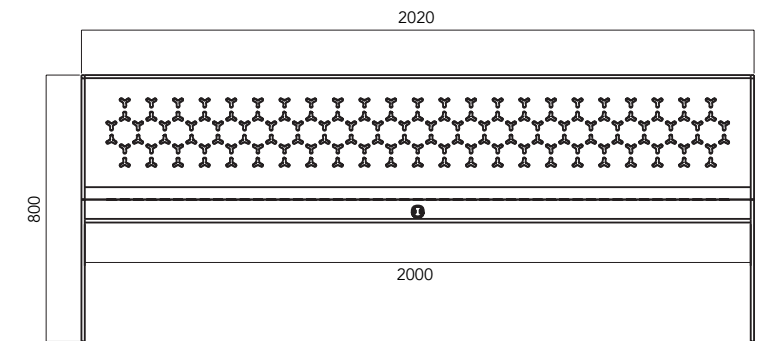
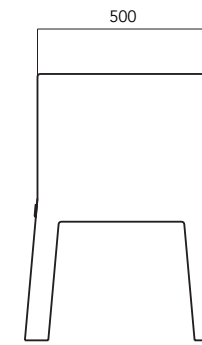
PANCA e PANCHINA / SEAT and BENCH



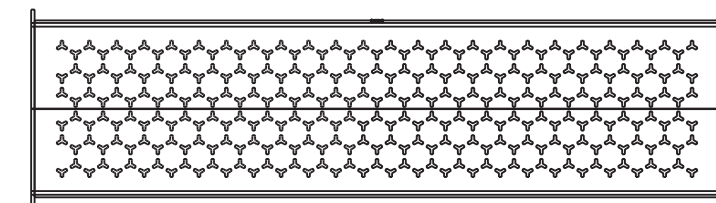
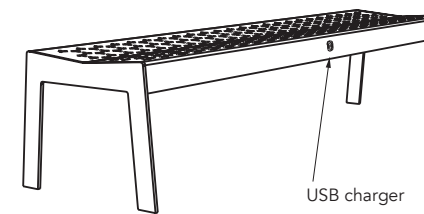
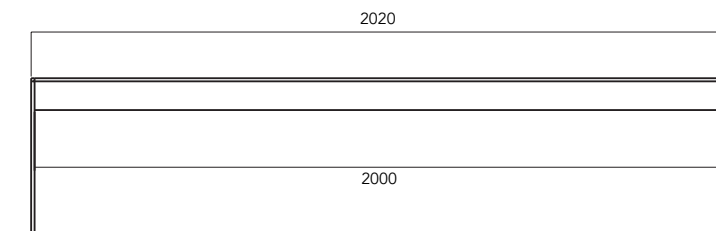
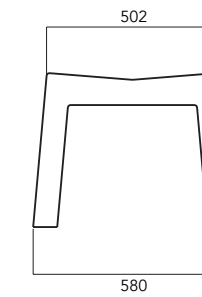
OPTIONAL USB



CODE UL - PNC - 081EL



CODE UL - PNC - 082EL

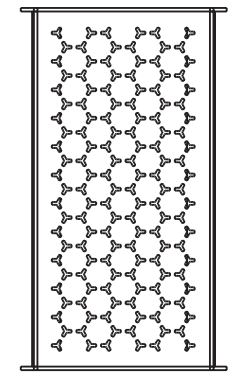
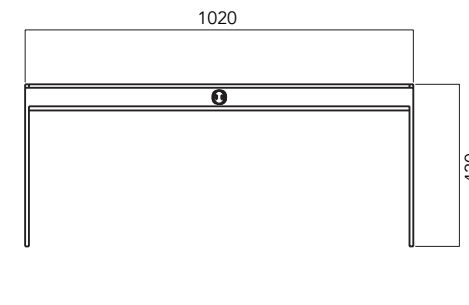


MALL ELES

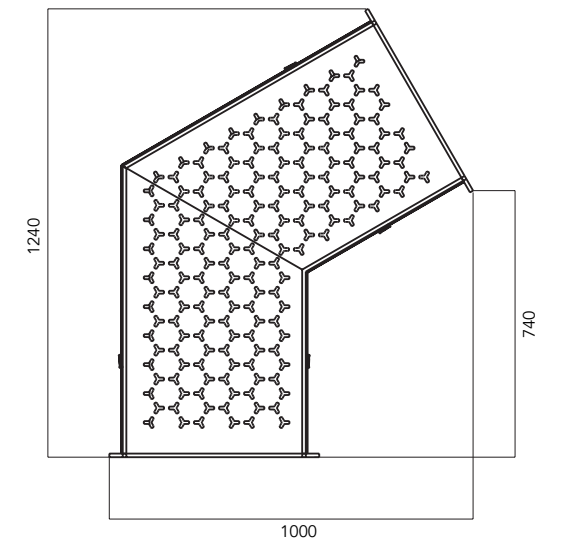
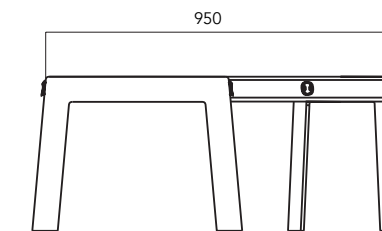
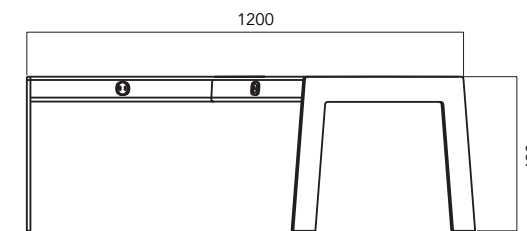
TAVOLINO e TAVOLINO 60 / TABLE and TABLE 60



CODE UL - PNC - TVL1EL

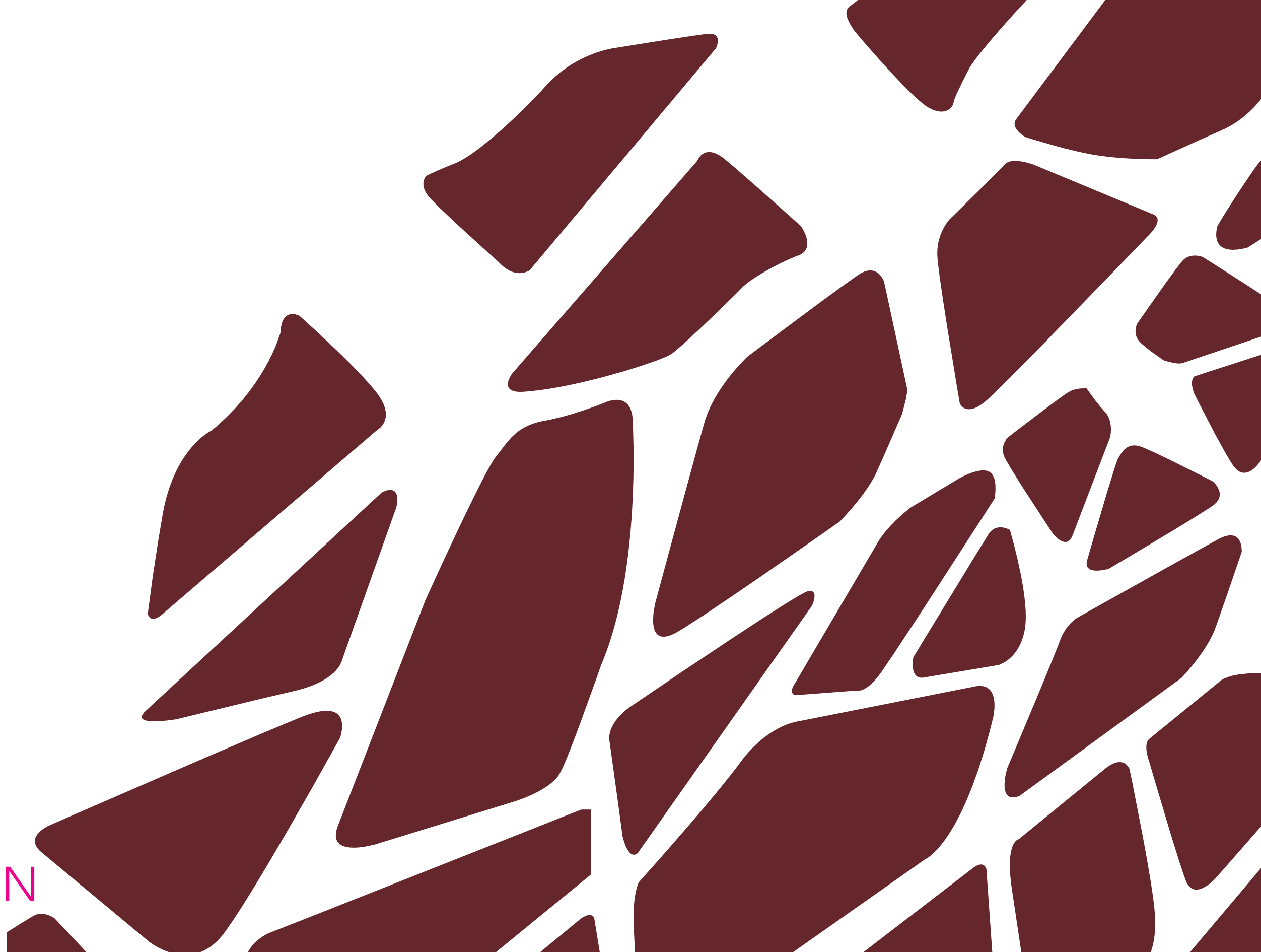


CODE UL - PNC - TVL2EL





—
MALL ELES



—
RAMAGE COLLECTION

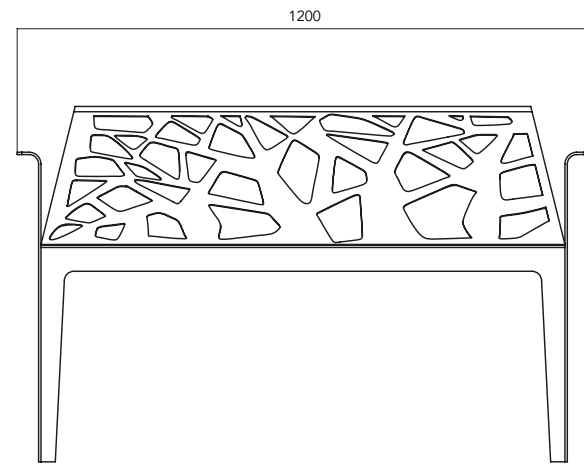
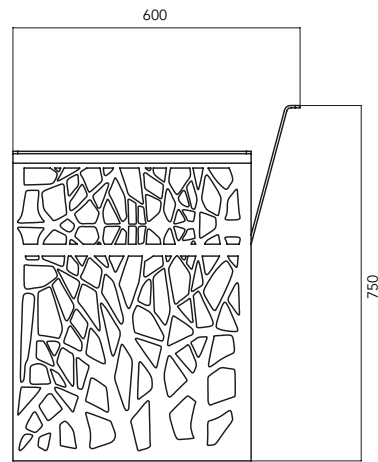


—
RAMAGE COLLECTION

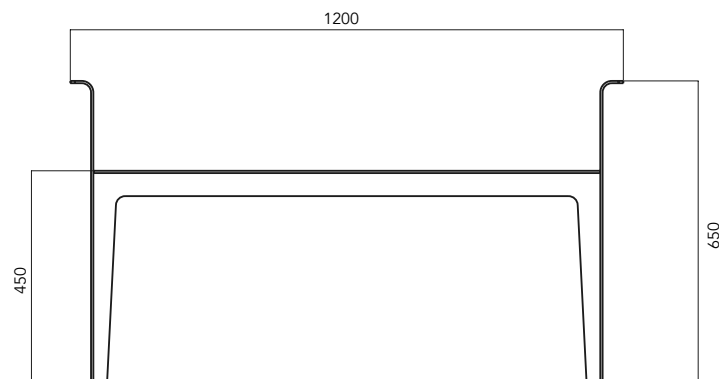
RAMAGE

PANCA e PANCHINA / SEAT and BENCH

CODE UL - PNC - 83



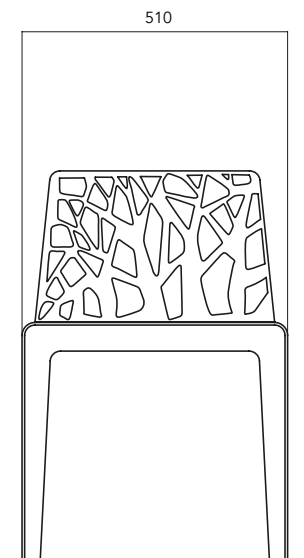
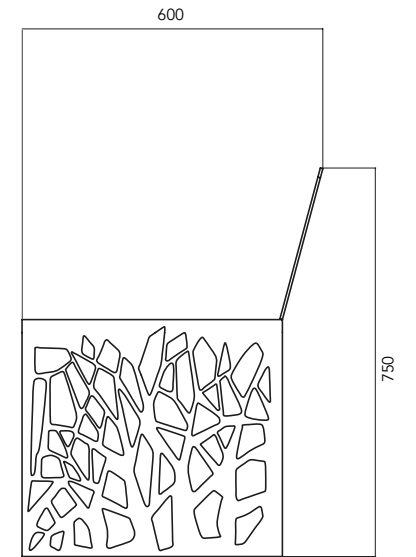
CODE UL - PNC - 84



RAMAGE

SEDIA / CHAIR

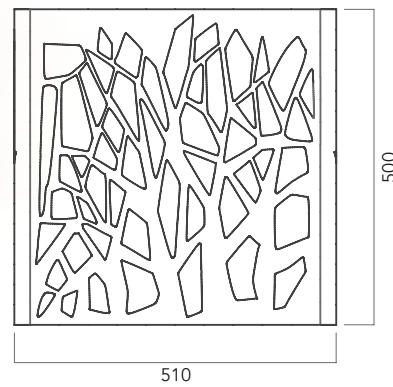
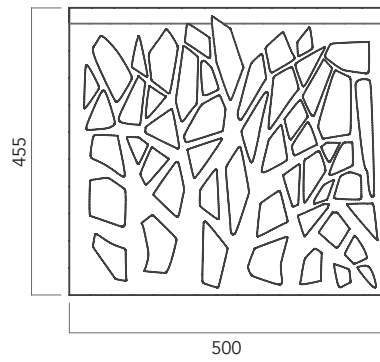
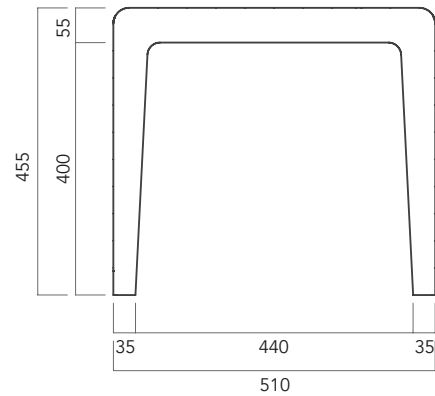
CODE UL - PNC - 85



RAMAGE

TAVOLINO / TABLE

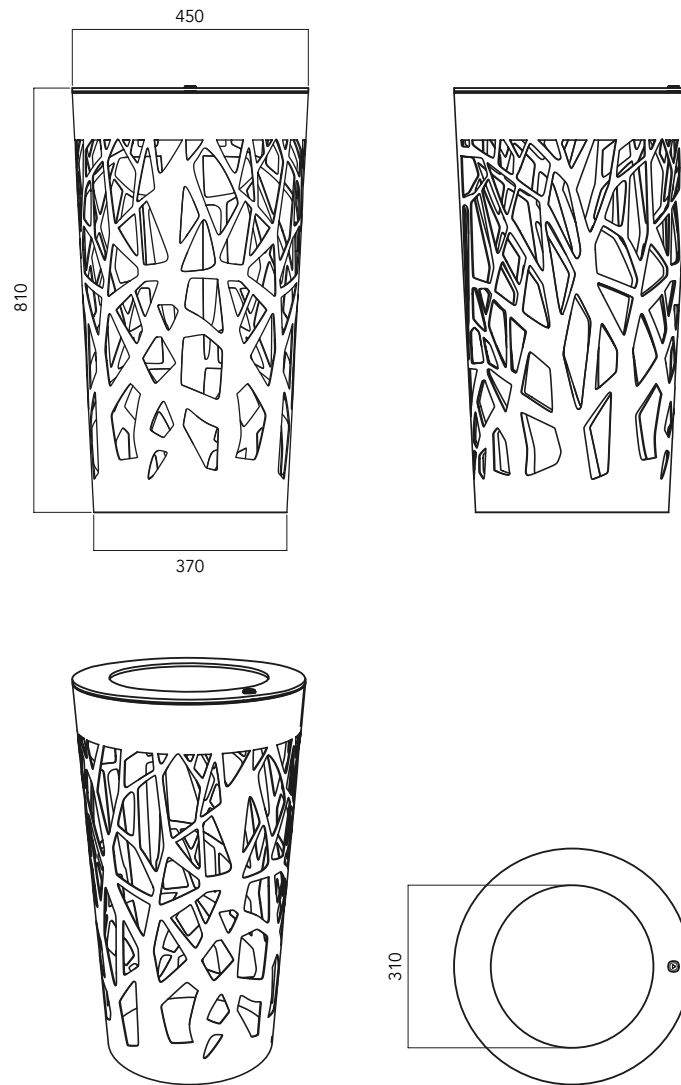
CODE UL - TVL - 03



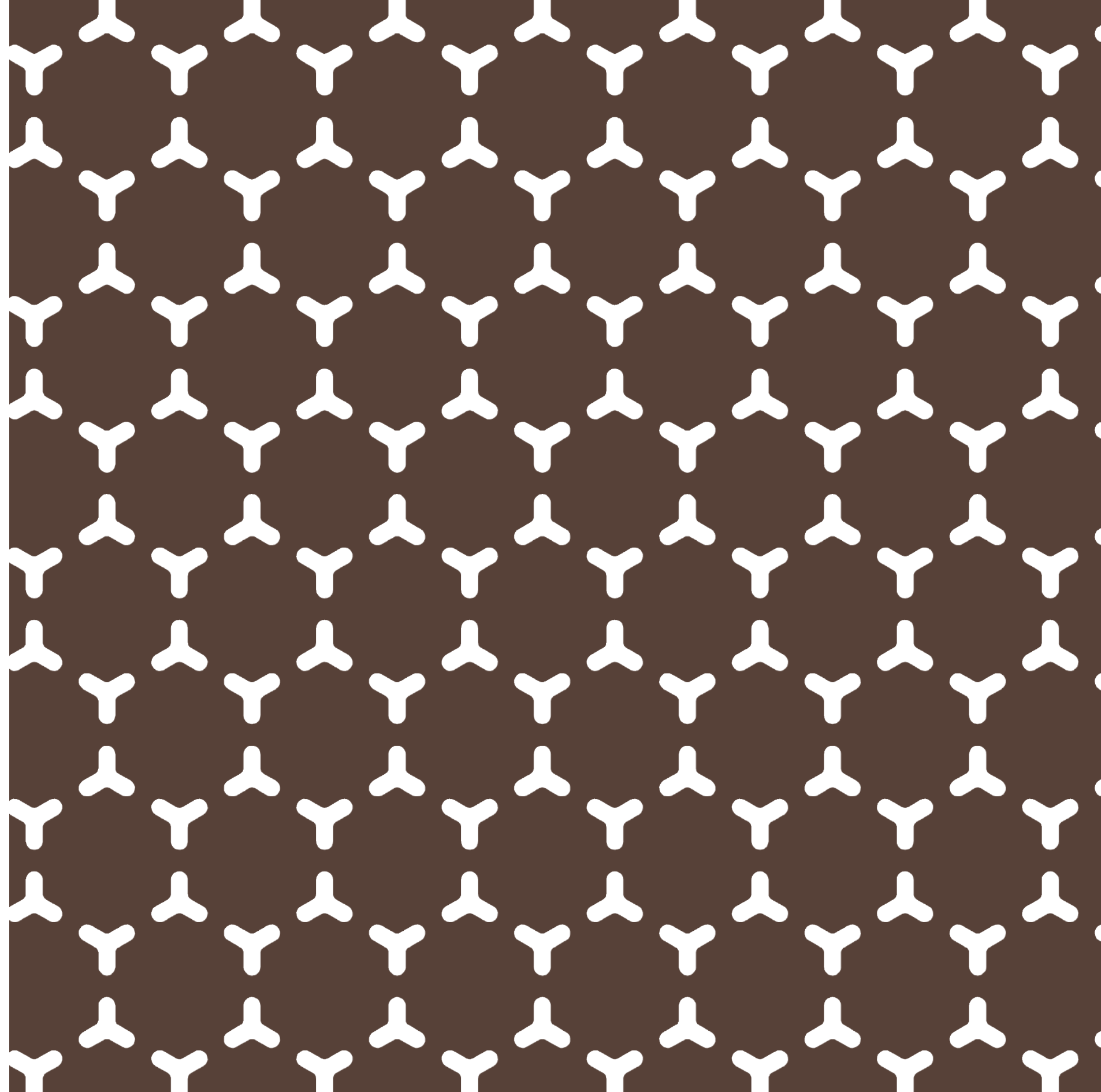
RAMAGE

CESTINO / LITTER BIN

CODE UL - CST - 86



—
ELES COLLECTION
DESIGNED BY RAMOS BASSOLS

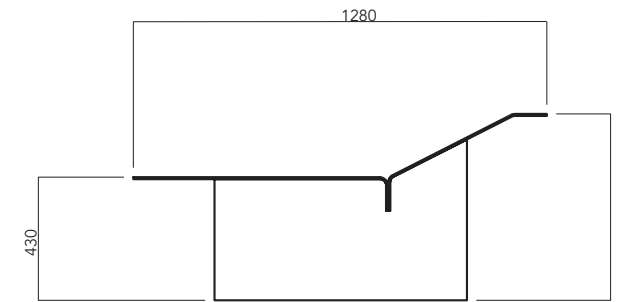


—
ELES
CHAISE LONGUE

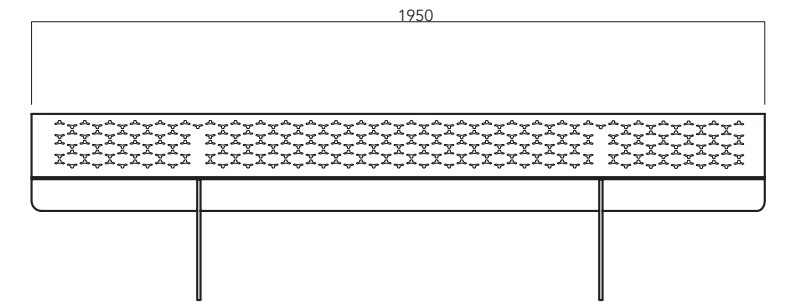


ELES

CHAISE LONGUE

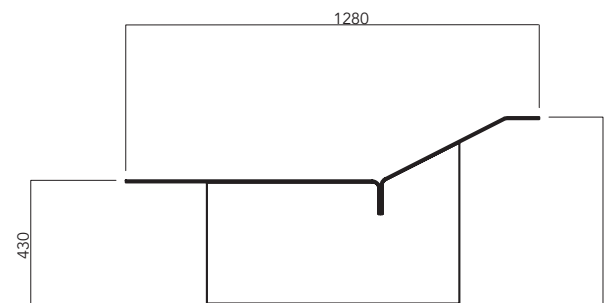


CHAISE LONGUE A

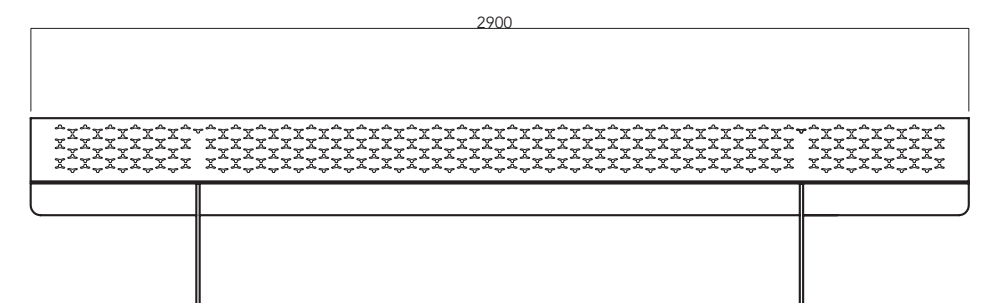


CON PIASTRA / WITH PLATE
CODE UL - PNC - 076

DA CEMENTARE / TO BE CEMENTED
CODE UL - PNC - 076 - S



CHAISE LONGUE B

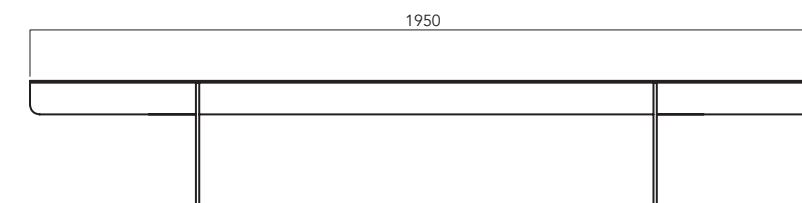
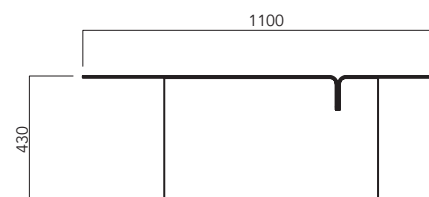


CON PIASTRA / WITH PLATE
CODE UL - PNC - 077

DA CEMENTARE / TO BE CEMENTED
CODE UL - PNC - 077 - S

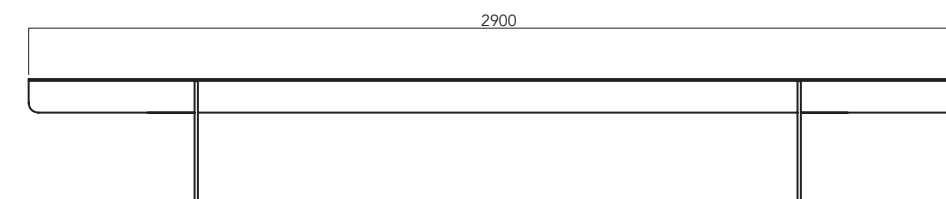
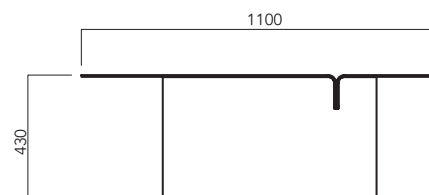
ELES

PANCA / SEAT



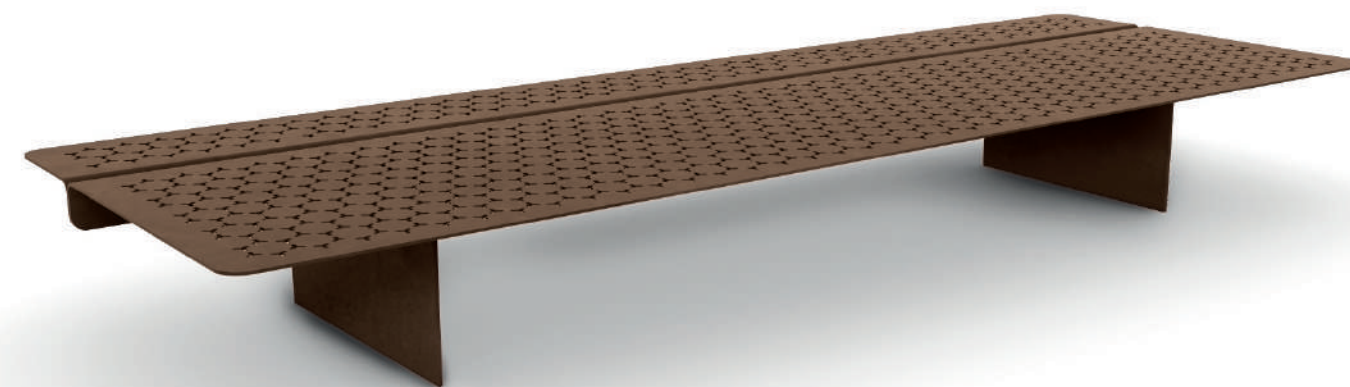
CON PIASTRA / WITH PLATE
CODE UL - PNC - 074

DA CEMENTARE / TO BE CEMENTED
CODE UL - PNC - 074 - S



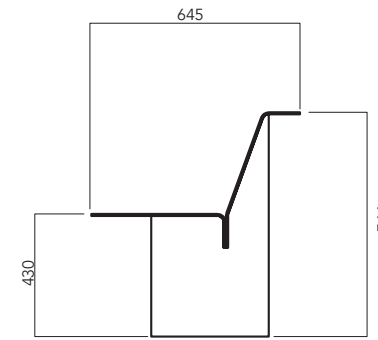
CON PIASTRA / WITH PLATE
CODE UL - PNC - 075

DA CEMENTARE / TO BE CEMENTED
CODE UL - PNC - 075 - S

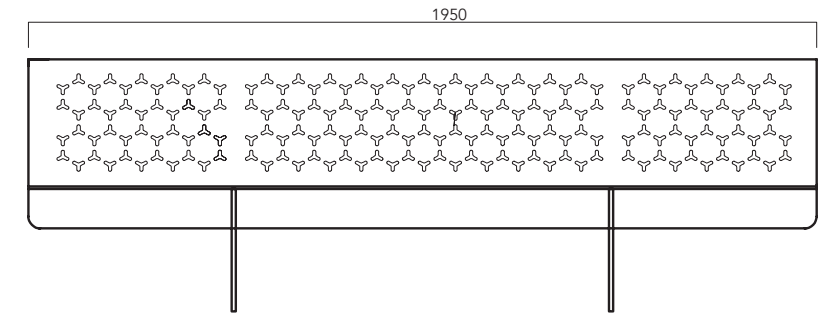


ELES

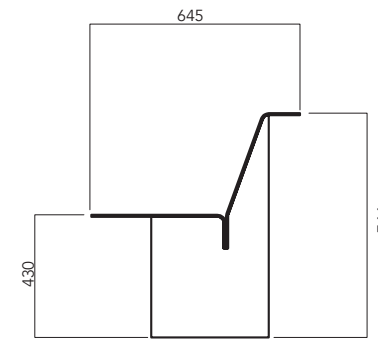
PANCHINA / BENCH



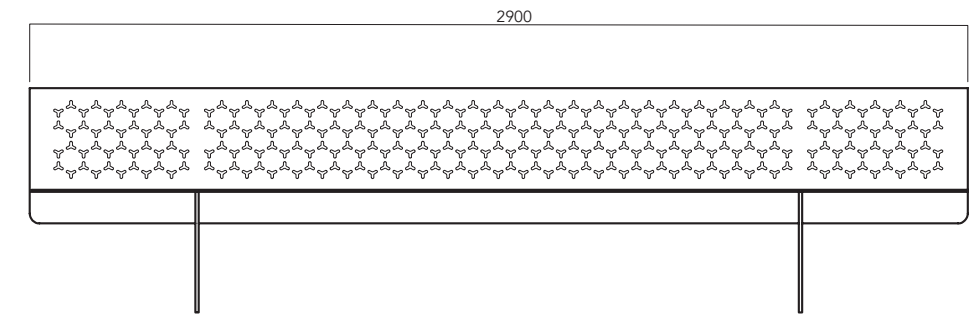
CON PIASTRA / WITH PLATE
CODE UL - PNC - 070



DA CEMENTARE / TO BE CEMENTED
CODE UL - PNC - 070 - S



CON PIASTRA / WITH PLATE
CODE UL - PNC - 071

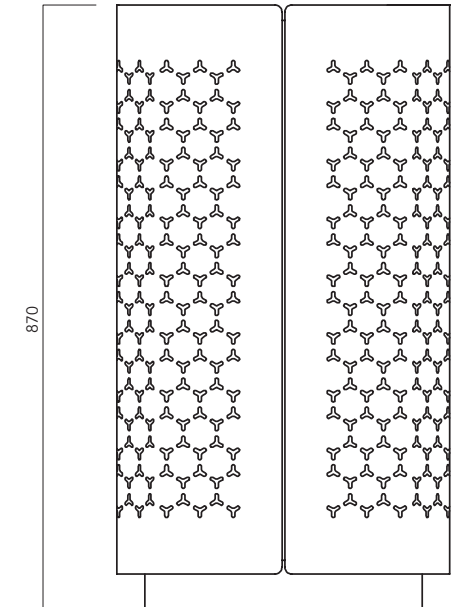
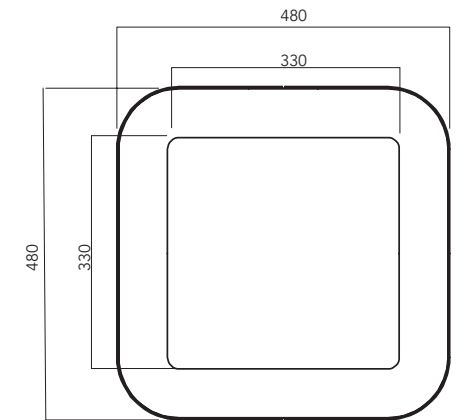
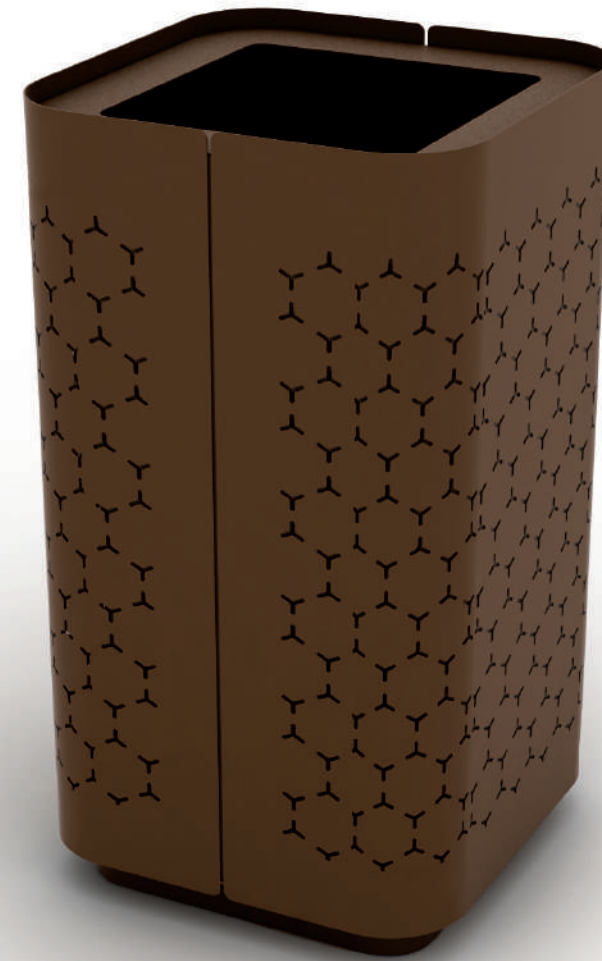


DA CEMENTARE / TO BE CEMENTED
CODE UL - PNC - 071 - S



ELES

CESTINO / LITTER BIN CODE UL - CST - 033



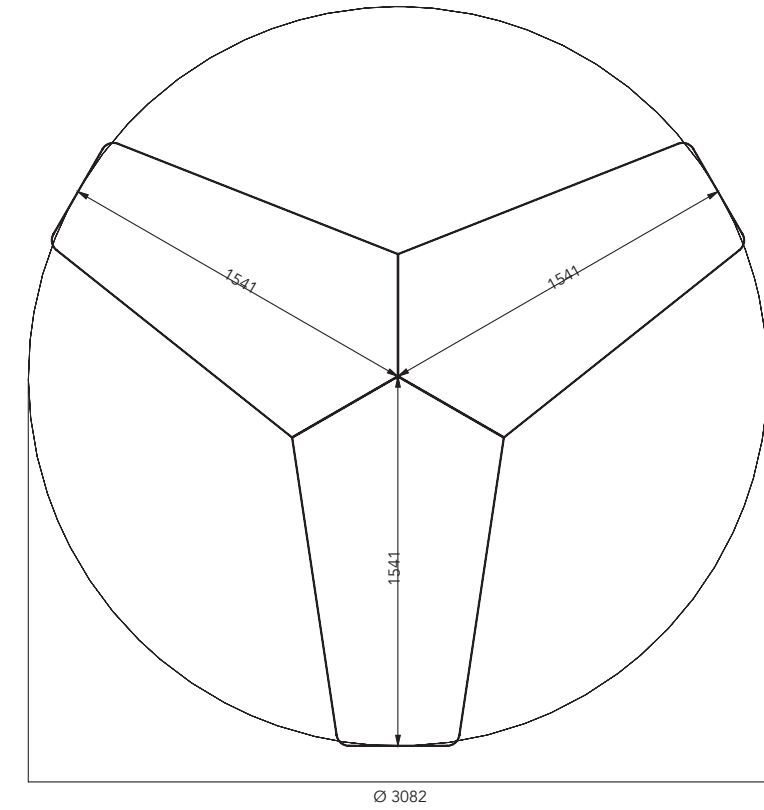
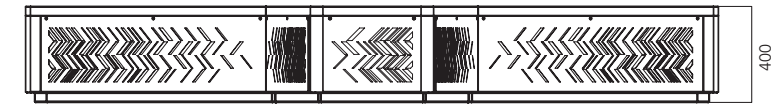
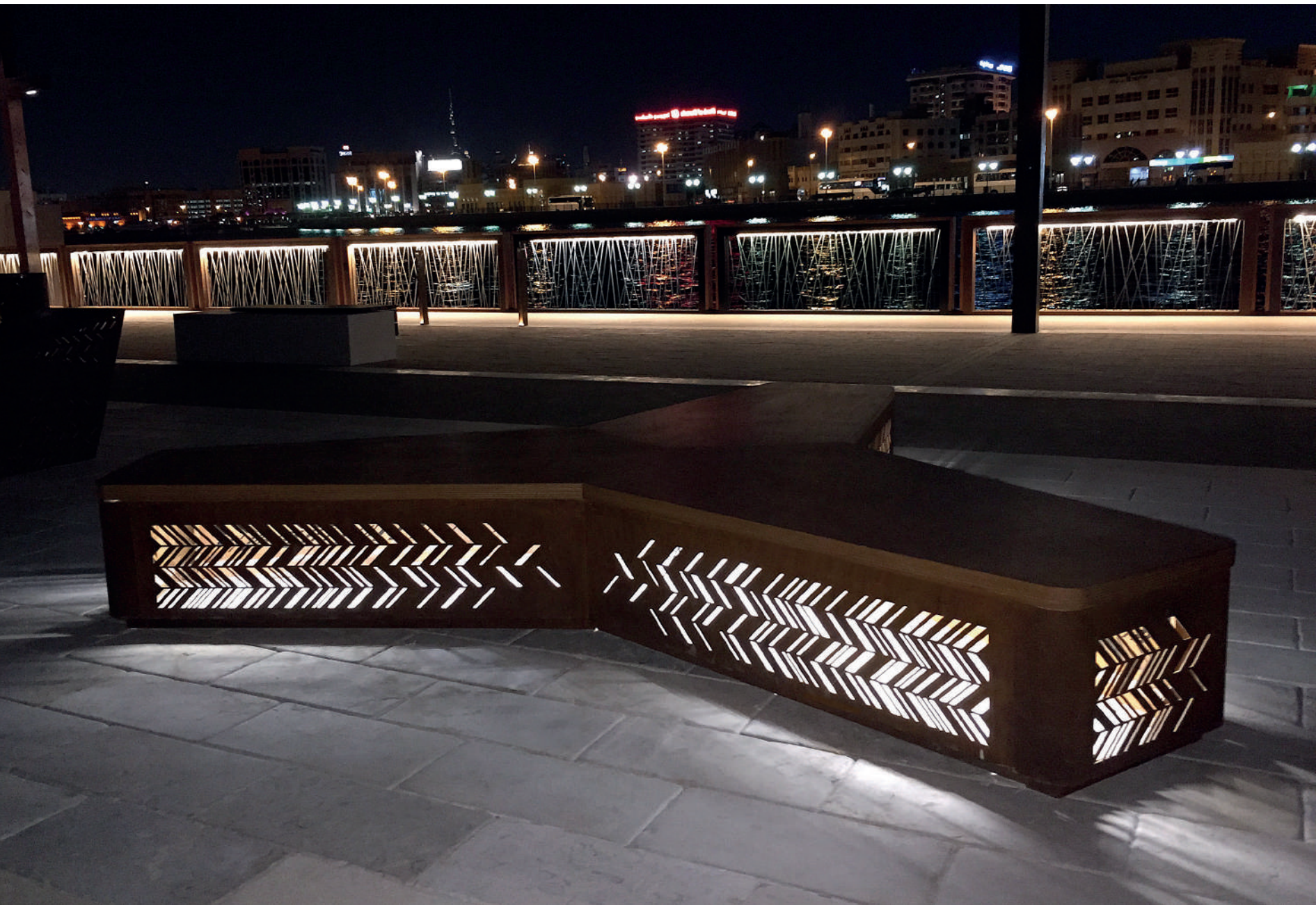
—
CHARM COLLECTION



CHARM

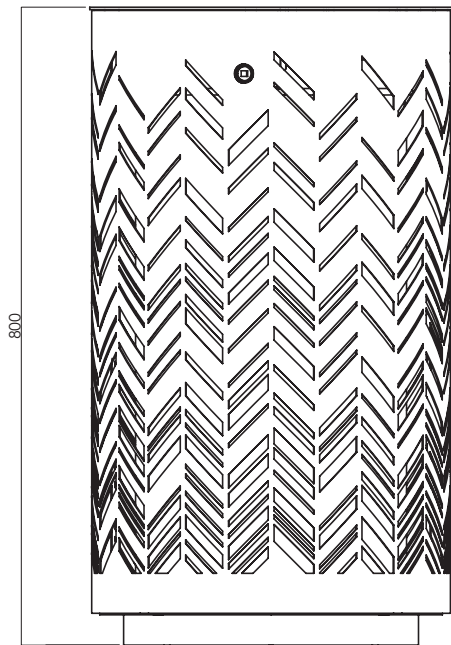
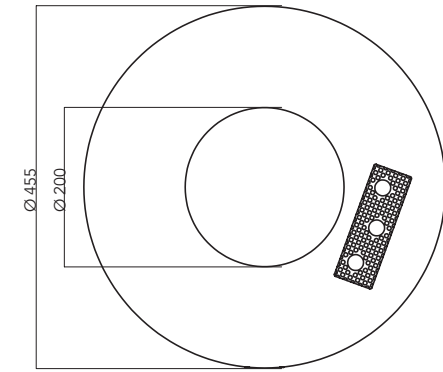
PANCA / SEAT CODE UL - PNC - 079

 OPTIONAL LUCE LED / LED LIGHT  OPTIONAL USB



CHARM

CESTINO / LITTER BIN CODE UL - CST - 034

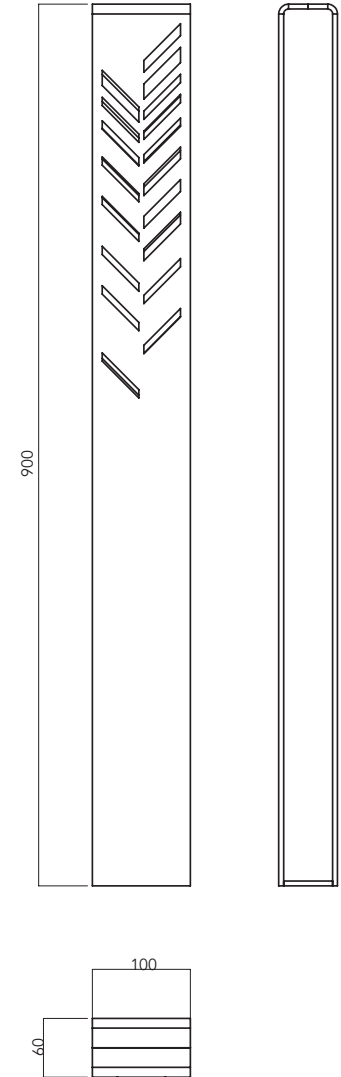


PATTERN NOT AVAILABLE FOR THE UAE MARKET

CHARM

DISSUASORE / BOLLARD CODE UL - DSR - 011

OPTIONAL LUCE LED / LED LIGHT



PATTERN NOT AVAILABLE FOR THE UAE MARKET

CESTINI LITTER BINS

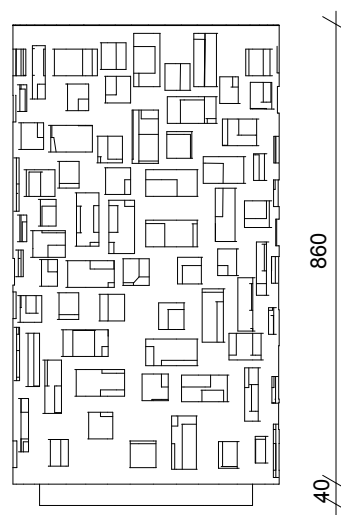
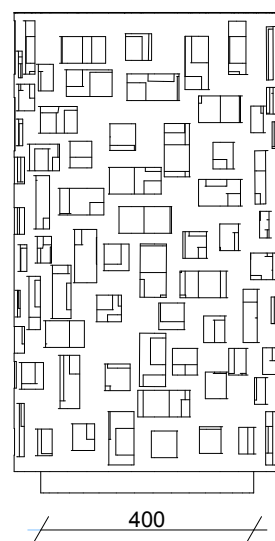
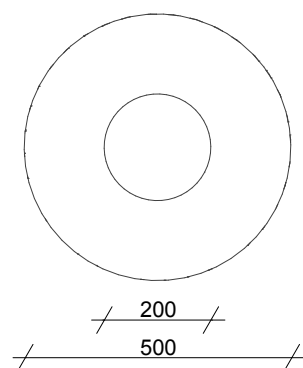


PIXEL 1

CESTINO / LITTER BIN

CODE UL - CST - 0211

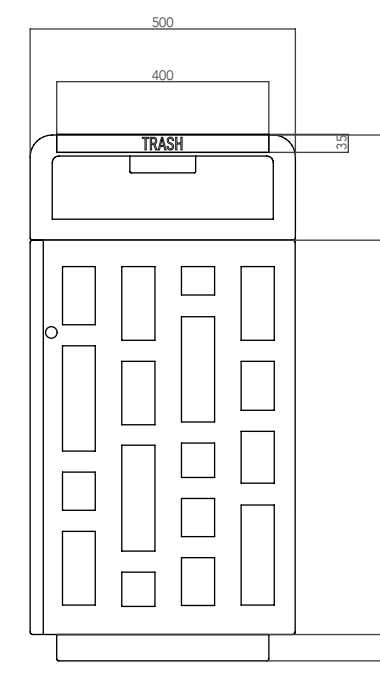
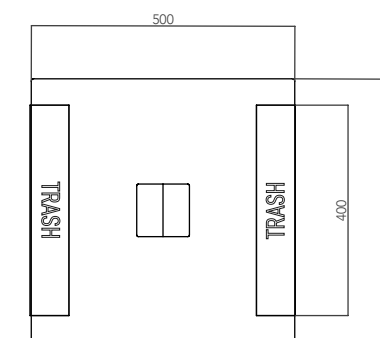
C: 100 LT



CCF 1

CESTINO / LITTER BIN

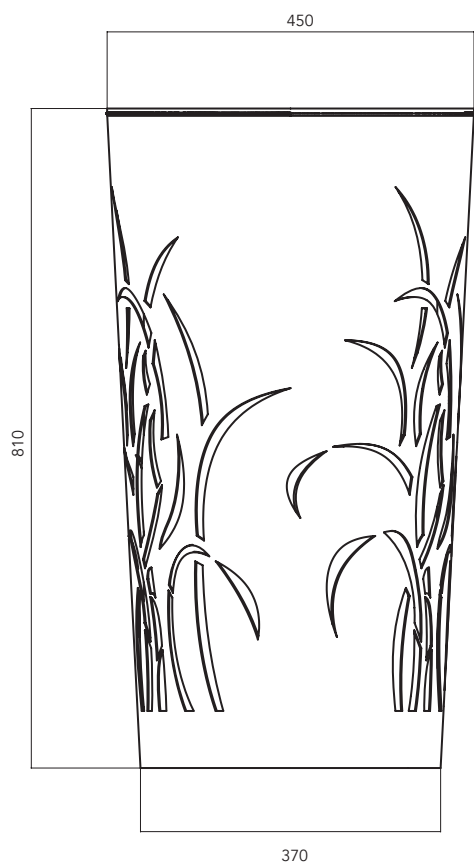
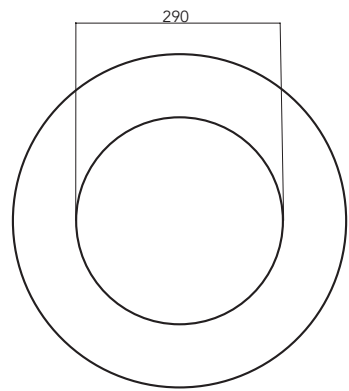
CODE UL - CST - CCF1 C: 110 LT



GRASS CONIC

CODE UL - CST - 013

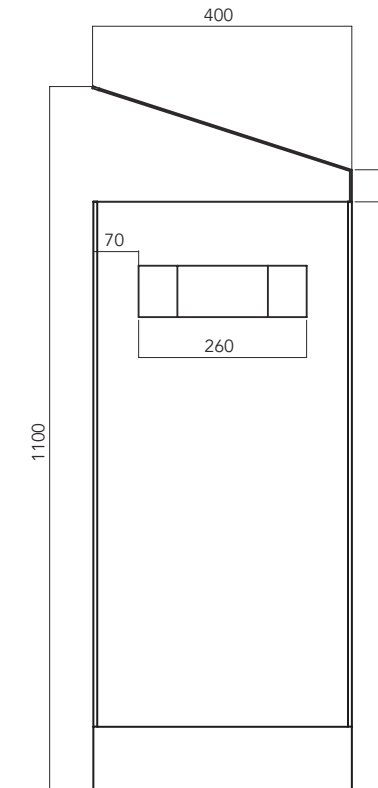
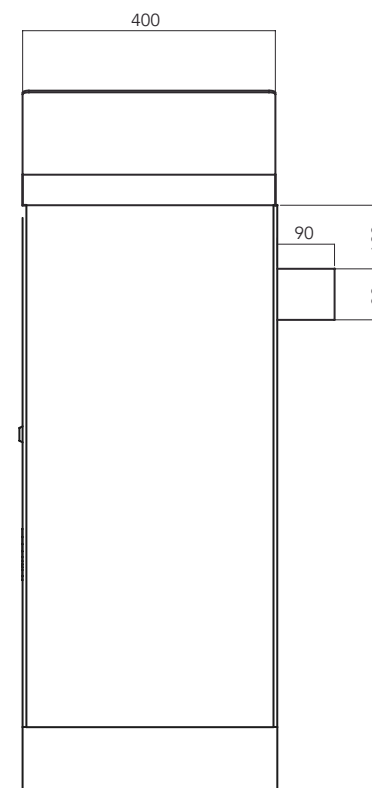
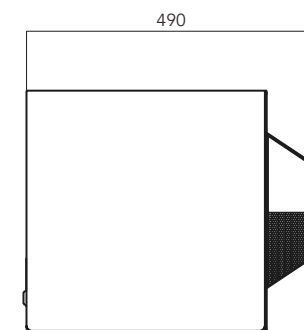
C: 80 LT



NAVY

CODE UL - CST - 087

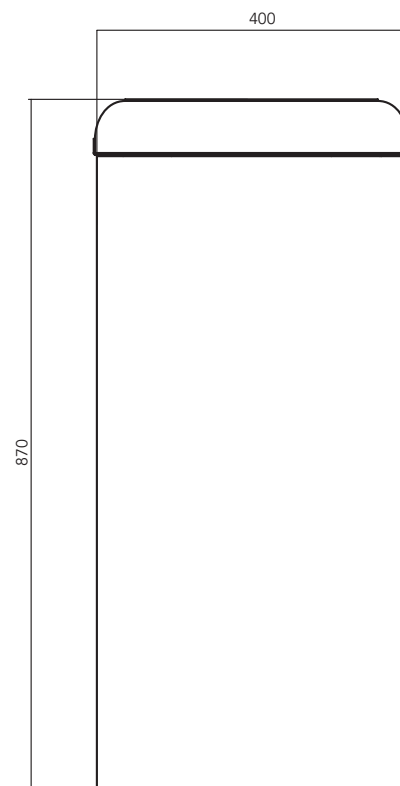
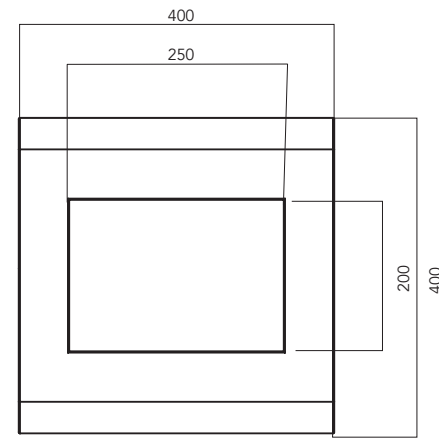
C: 60 LT



LIGHT

CODE UL - CST - 020

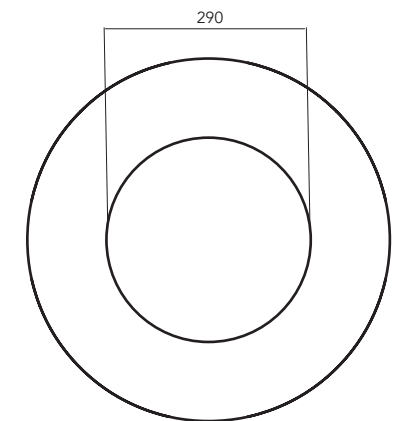
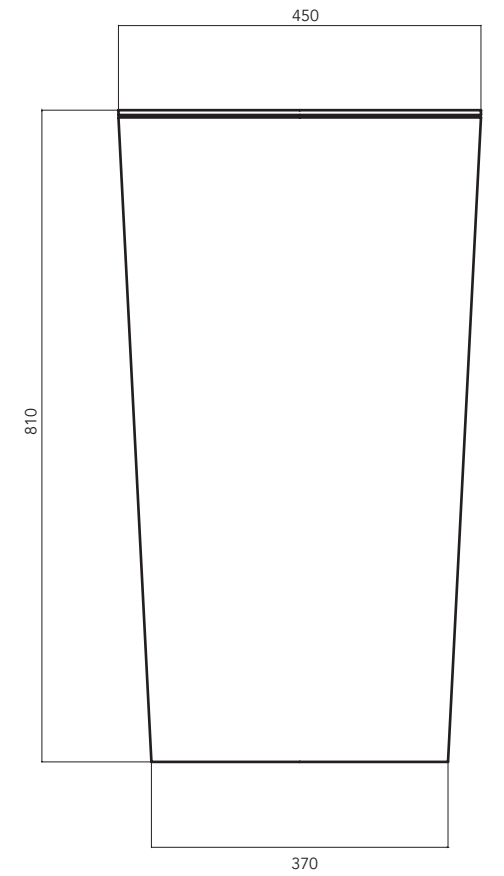
C: 100 LT



LIGHT CONIC

CODE UL - CST - 023

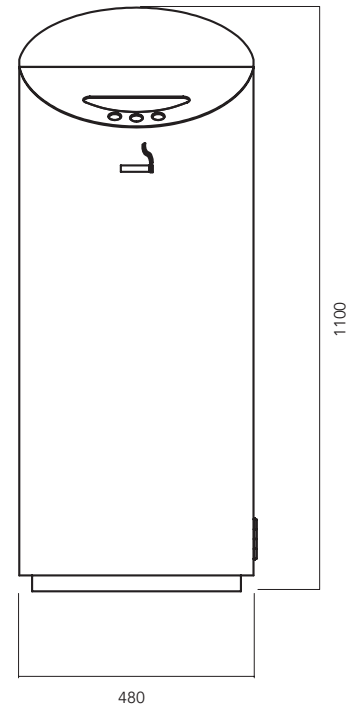
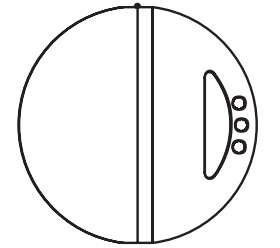
C: 80 LT



NEO

CODE UL - CST - 014

C: 100 LT

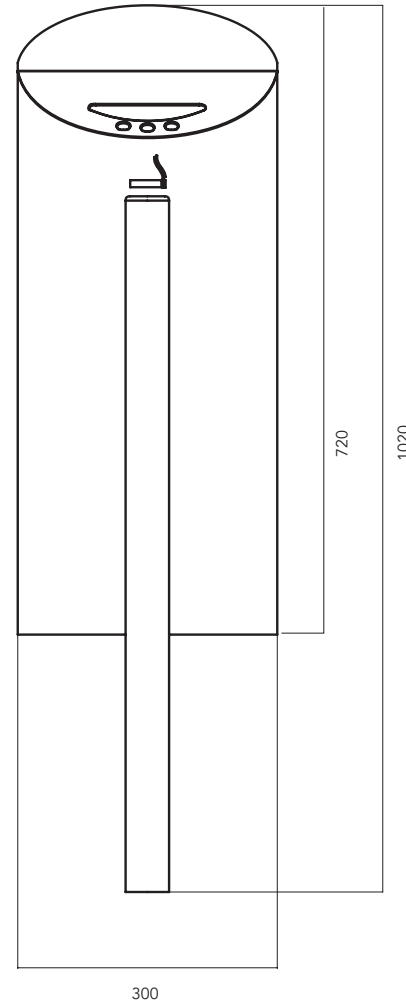


NEO

A PALO / POLE BRACKET

CODE UL - CST - 015

C: 35 LT

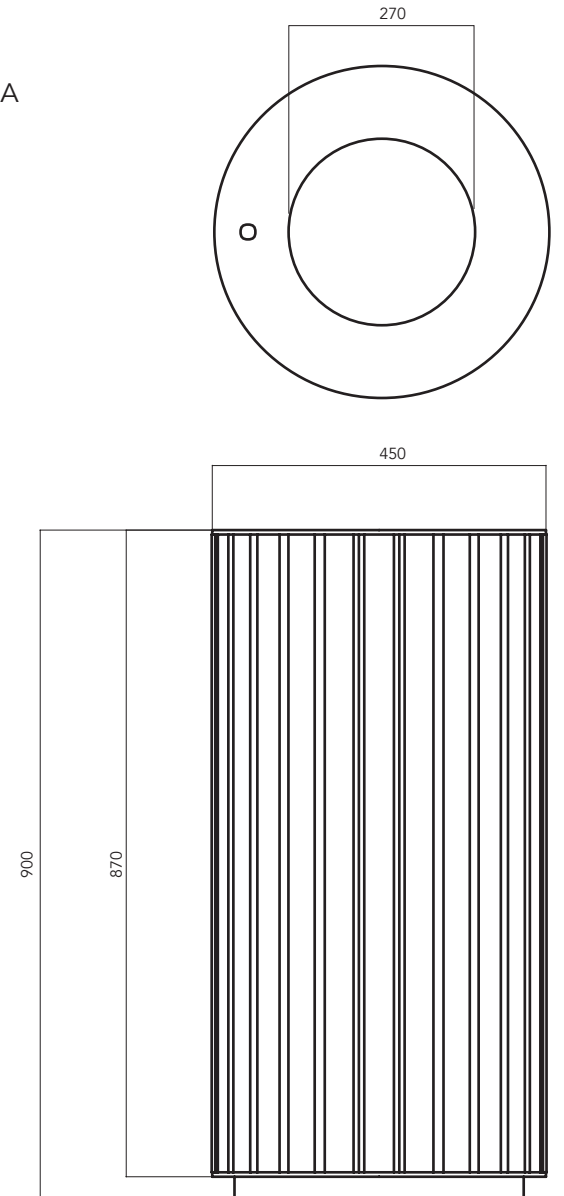
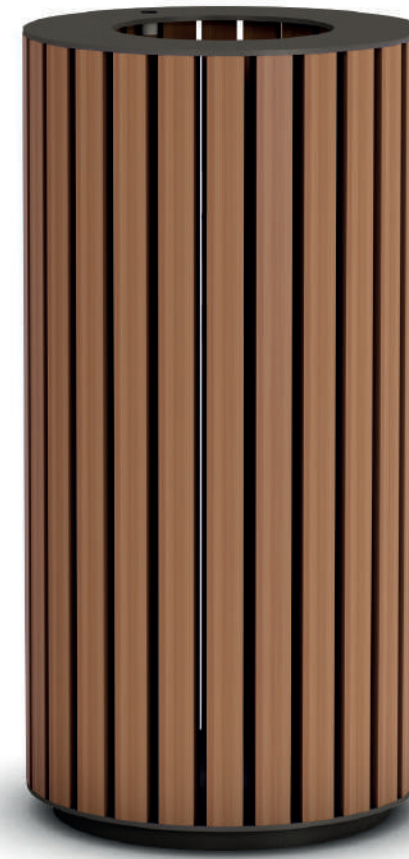


WOODY

CODE A LEGNO ESOTICO / EXOTIC WOOD UL - CST - 021 - A

CODE B LEGNO DI PINO / PINE UL - CST - 021 - B

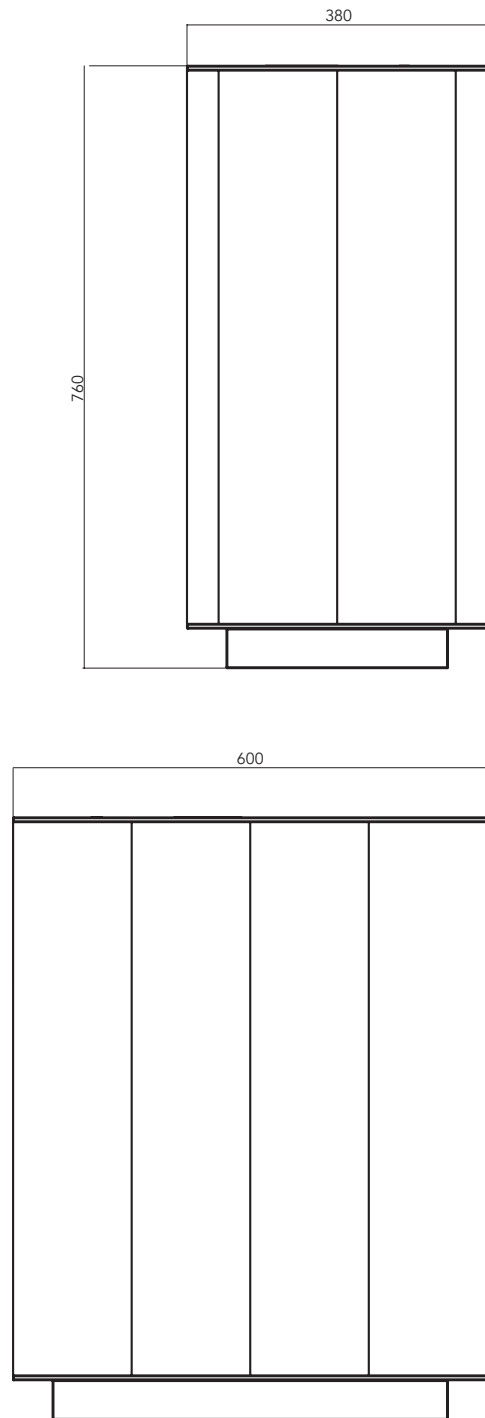
C: 100 LT



RETRÒ

CODE UL - CST - 019

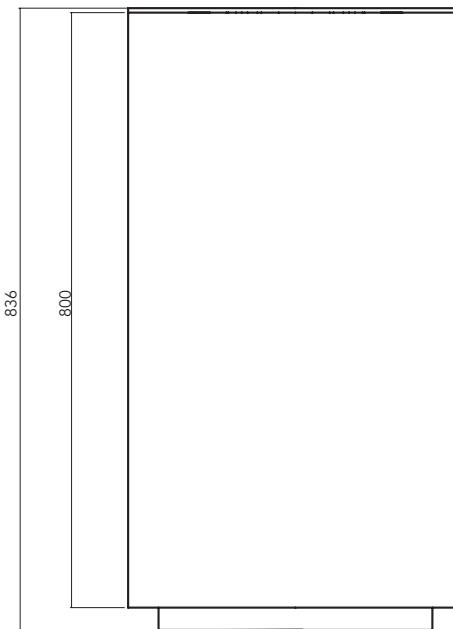
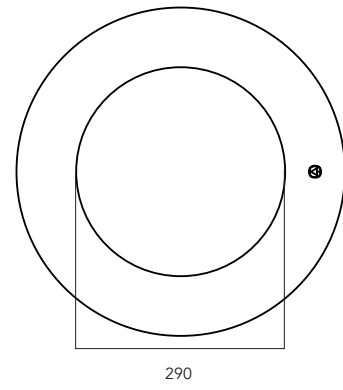
C: 120 LT



SIMPLY

CODE UL - CST - 026

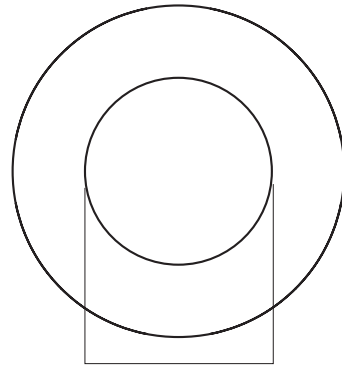
C: 100 LT



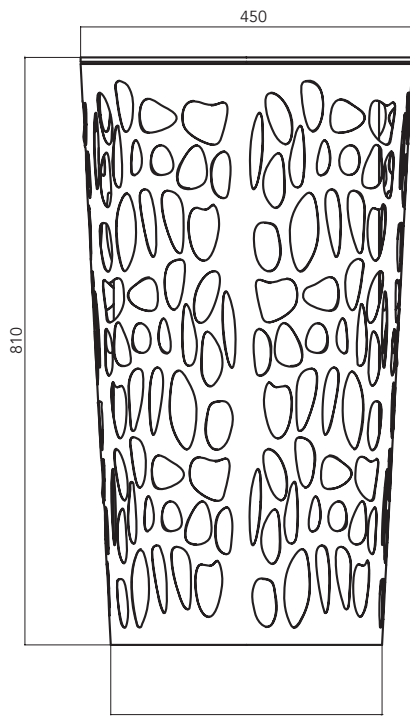
CLAPS CONIC

CODE UL - CST - 025

C: 80 LT



290

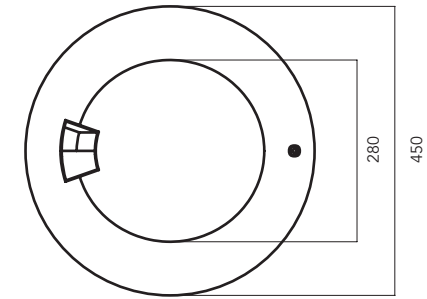


370

CONE

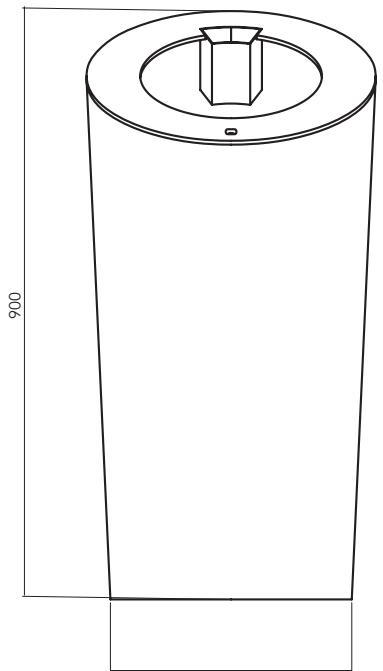
CODE UL - CST - 018

C: 80 LT



280

450

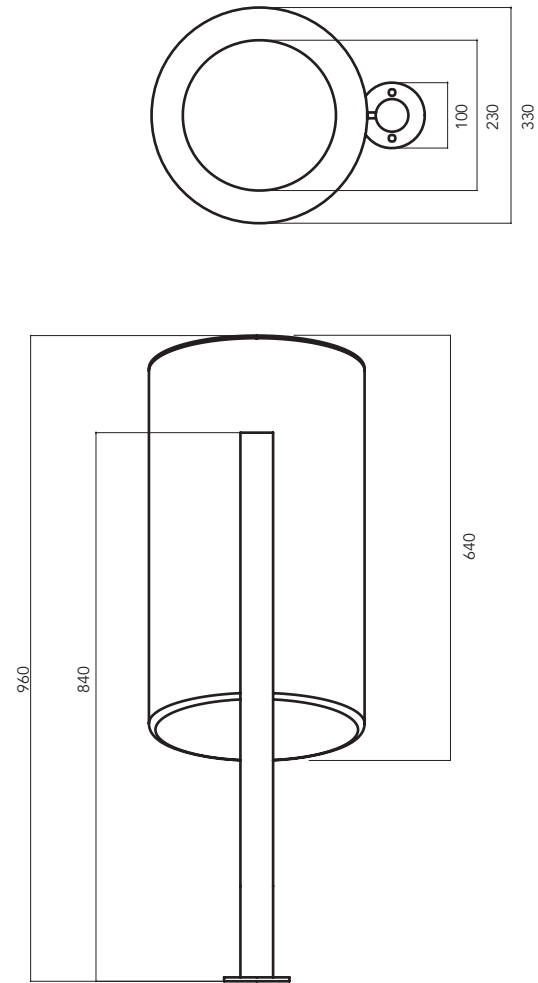


370

CHEAP

CODE UL - CST - 017

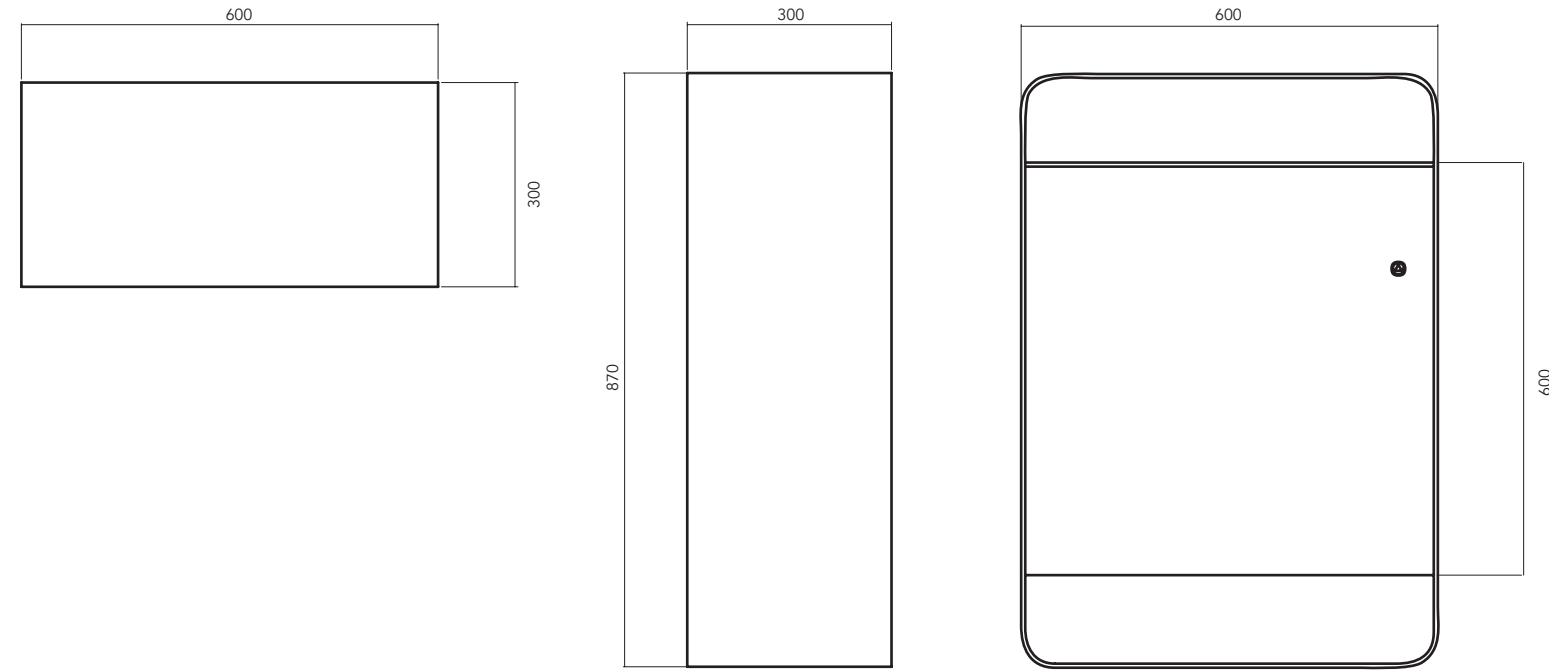
C: 35 LT



PLAZA

CODE UL - CST - 024

C: 75 LT



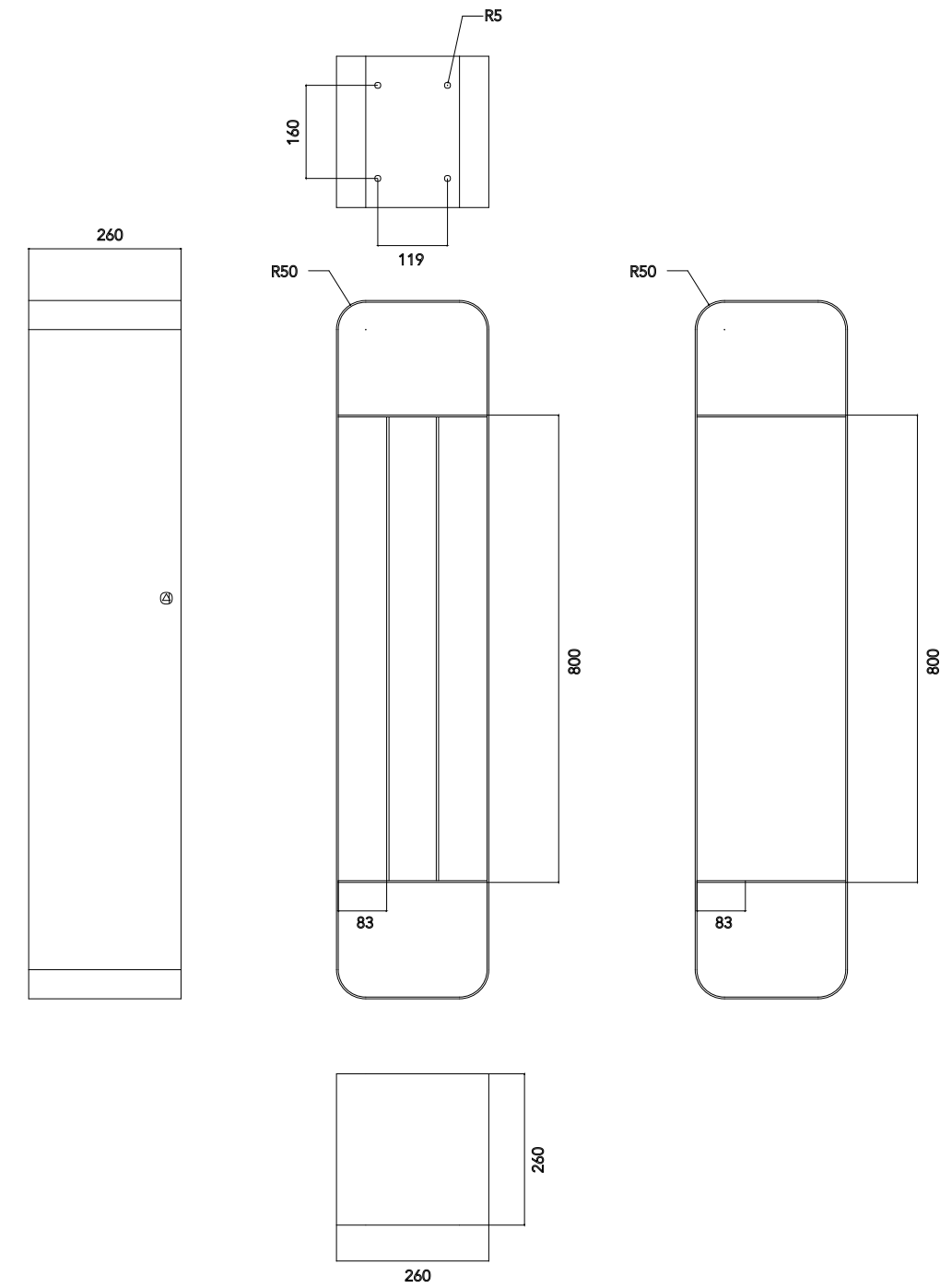
OPTIONAL
CON FORI / WITH HOLES

PLAZA S

CODE UL - CST - 024S



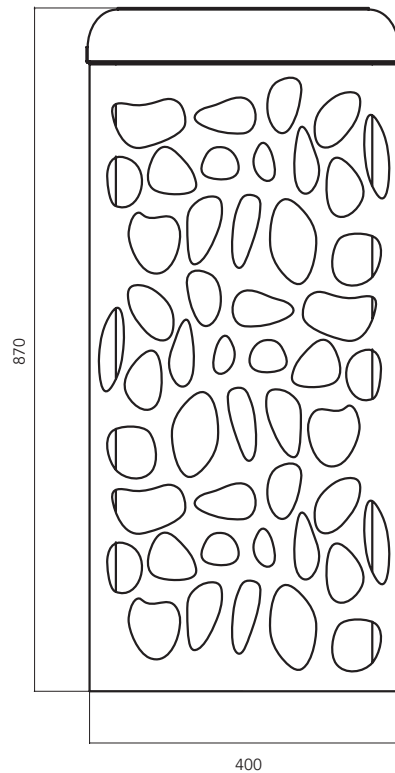
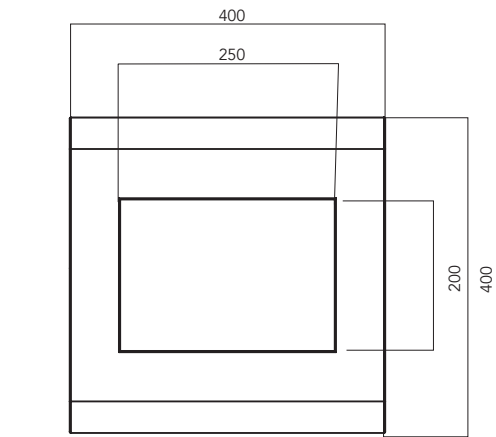
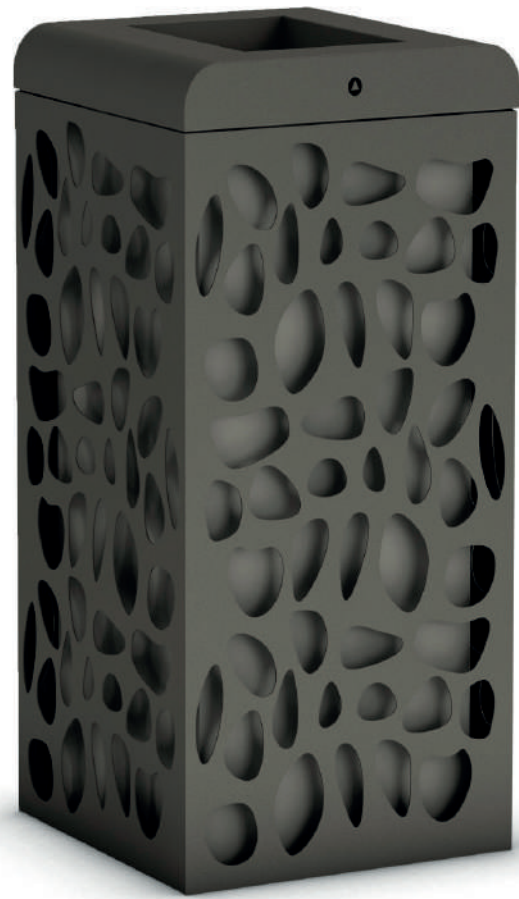
CODE UL - CST - 024SW



CLAPS

CODE UL - CST - 022

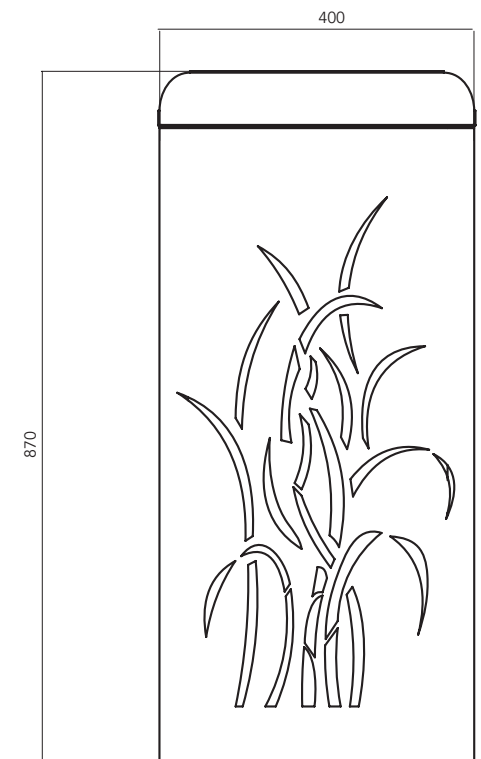
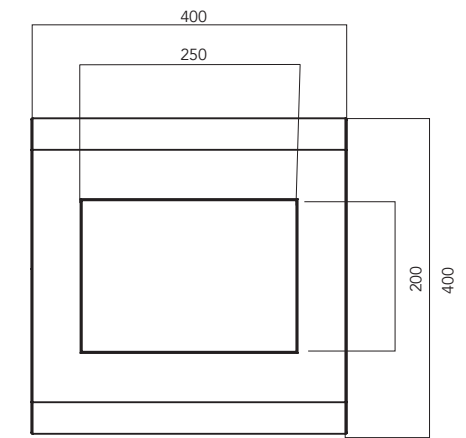
C: 100 LT

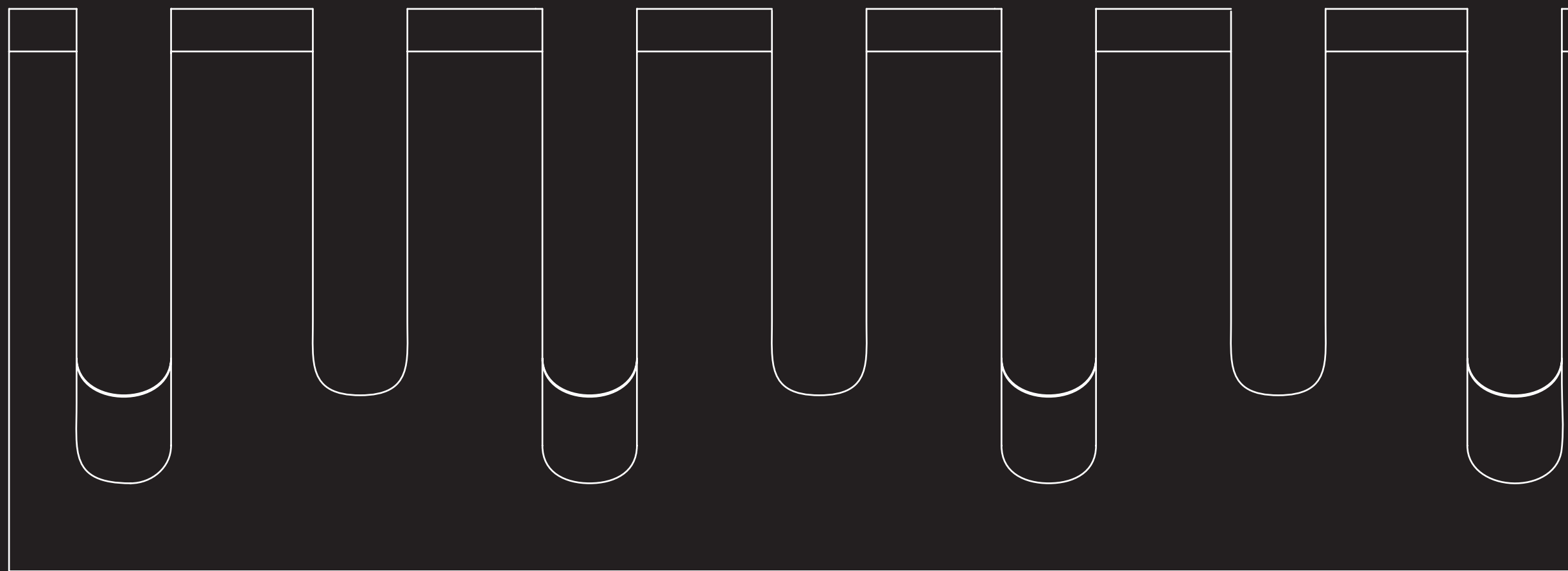


GRASS

CODE UL - CST - 031

C: 100 LT

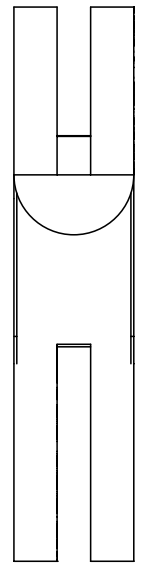
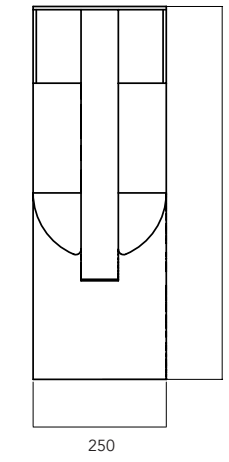
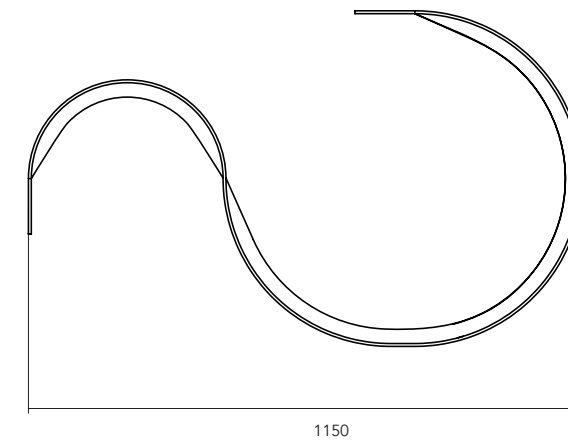
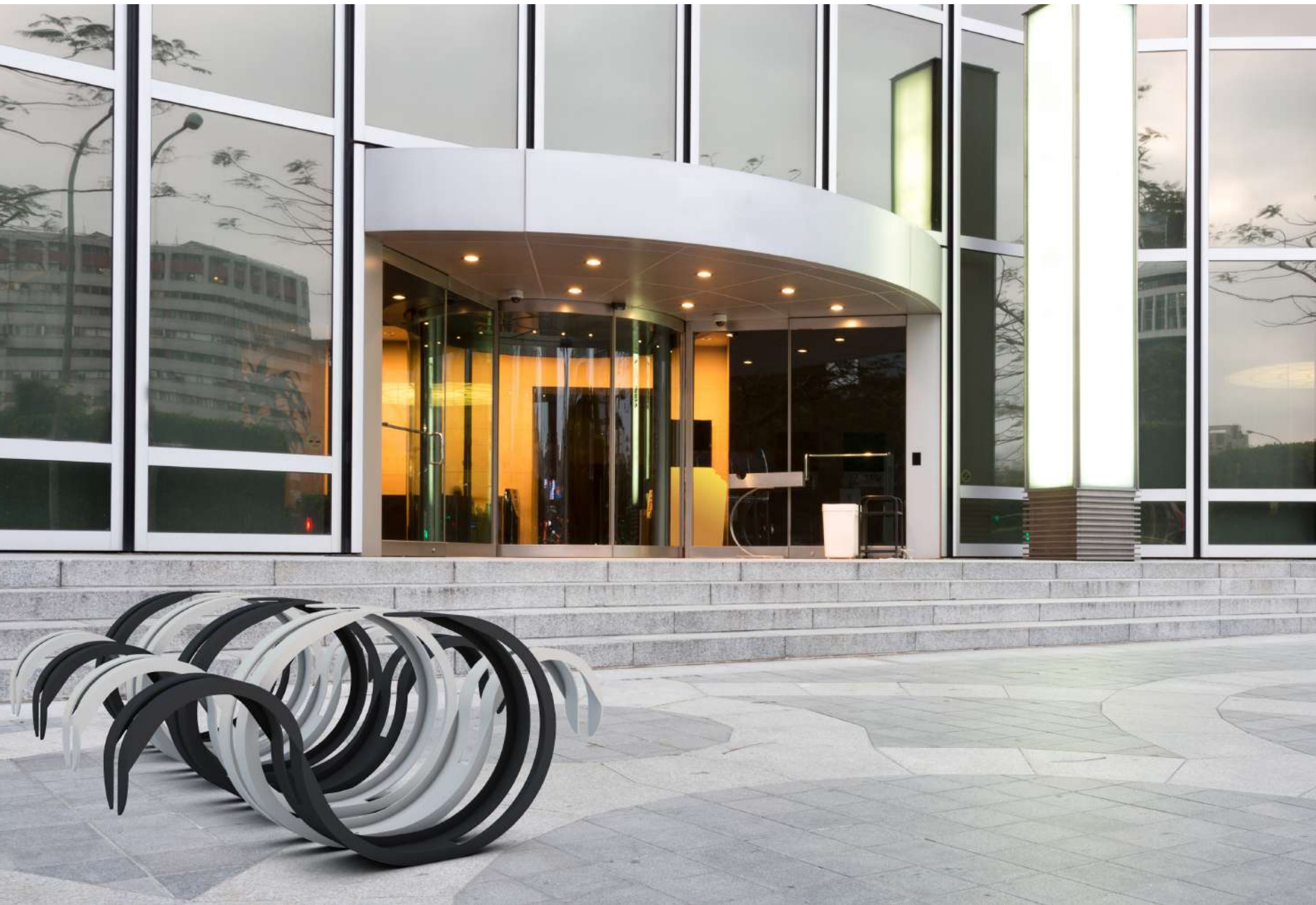




**PORTABILI
BIKE RACKS**

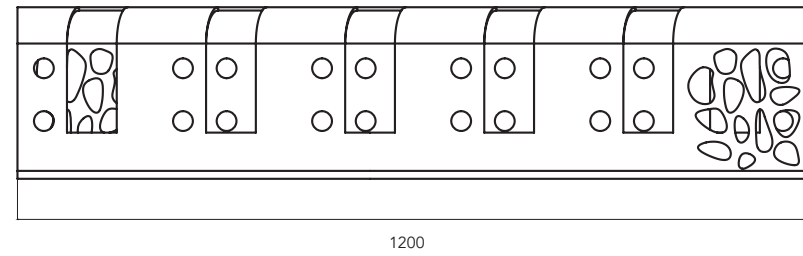
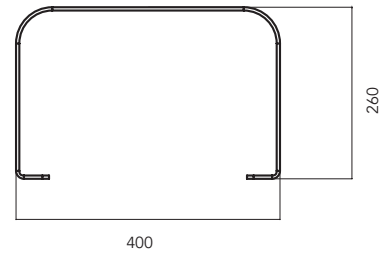
—
SNAKE

CODE UL - PRB - 03



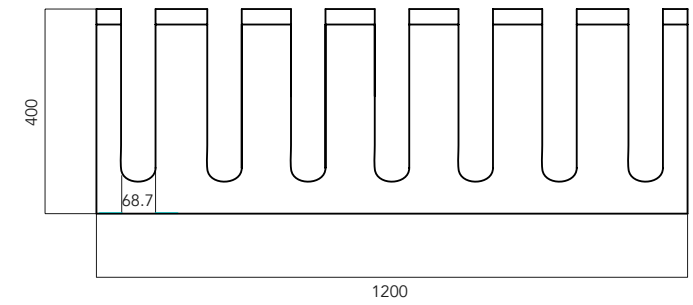
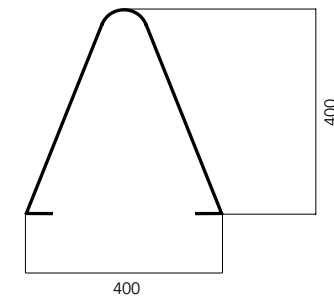
CLAPS

CODE UL - PRB - 09



CLASSIC

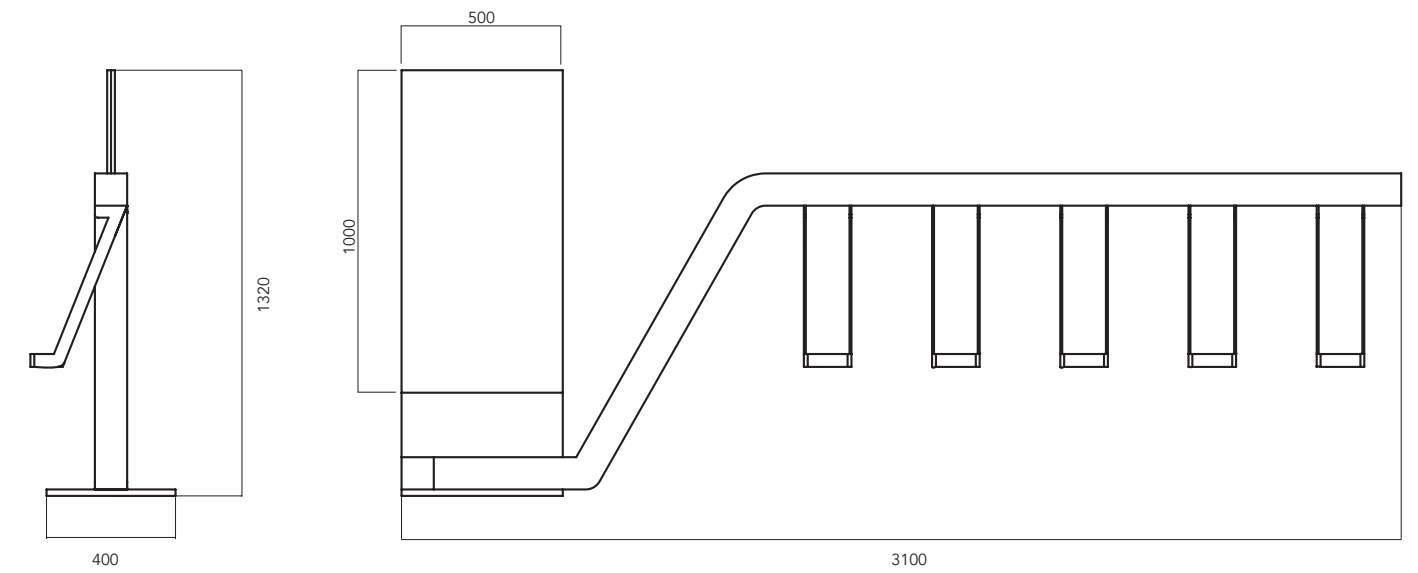
CODE UL - PRB - 04



RIO

CON TOTEM / WITH NOTICEBOARD

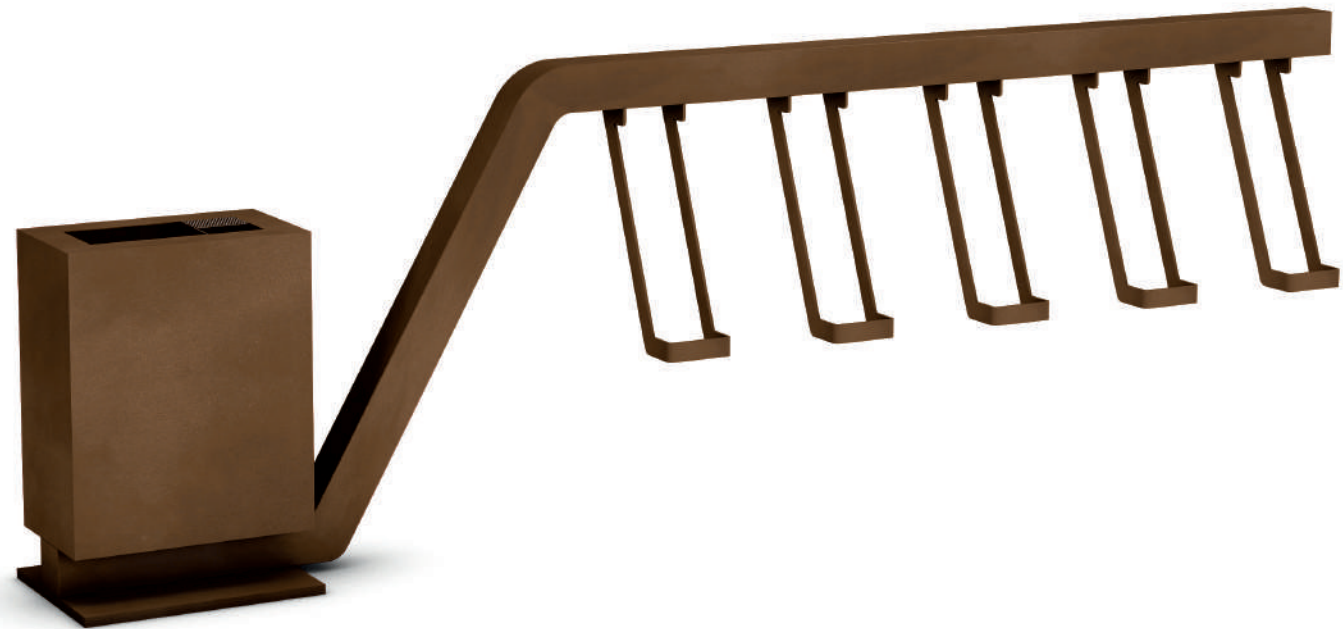
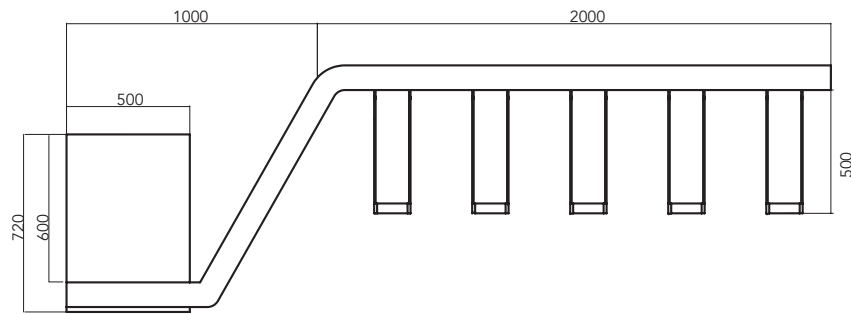
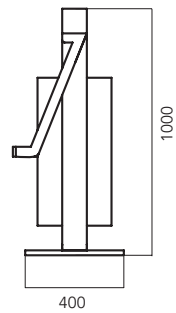
CODE UL - PRB - 02



RIO

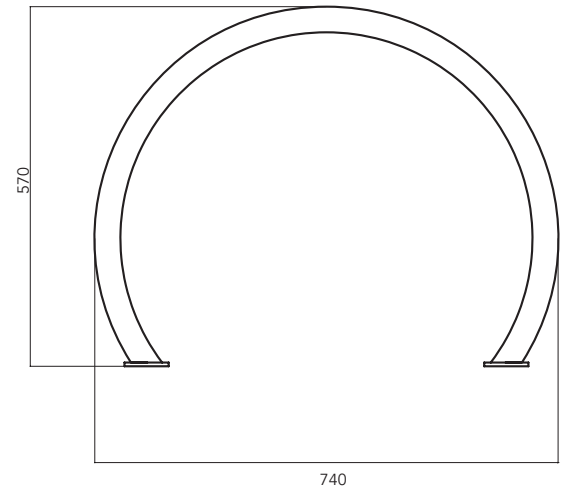
CON CESTINO / WITH BIN

CODE UL - PRB - 01



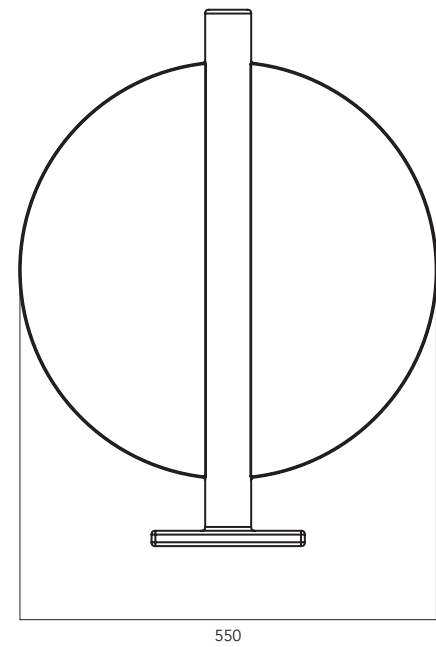
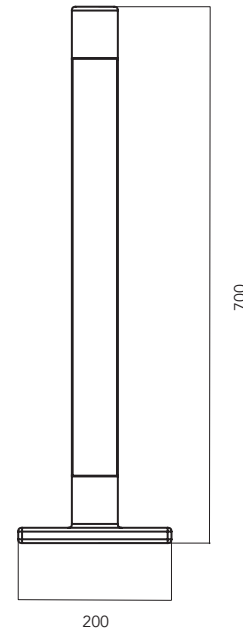
RING

CODE UL - PRB - 07



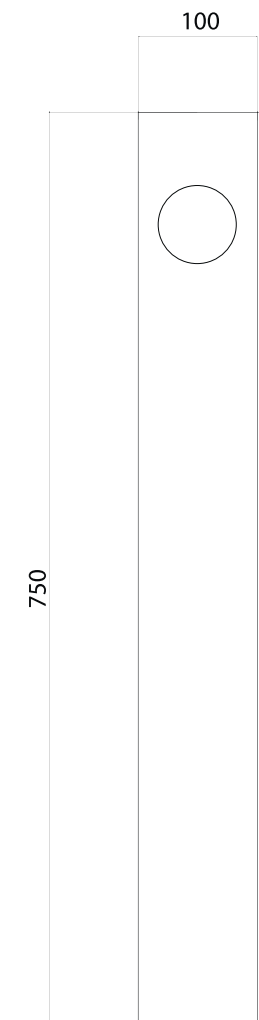
ROUND

CODE UL - PRB - 05



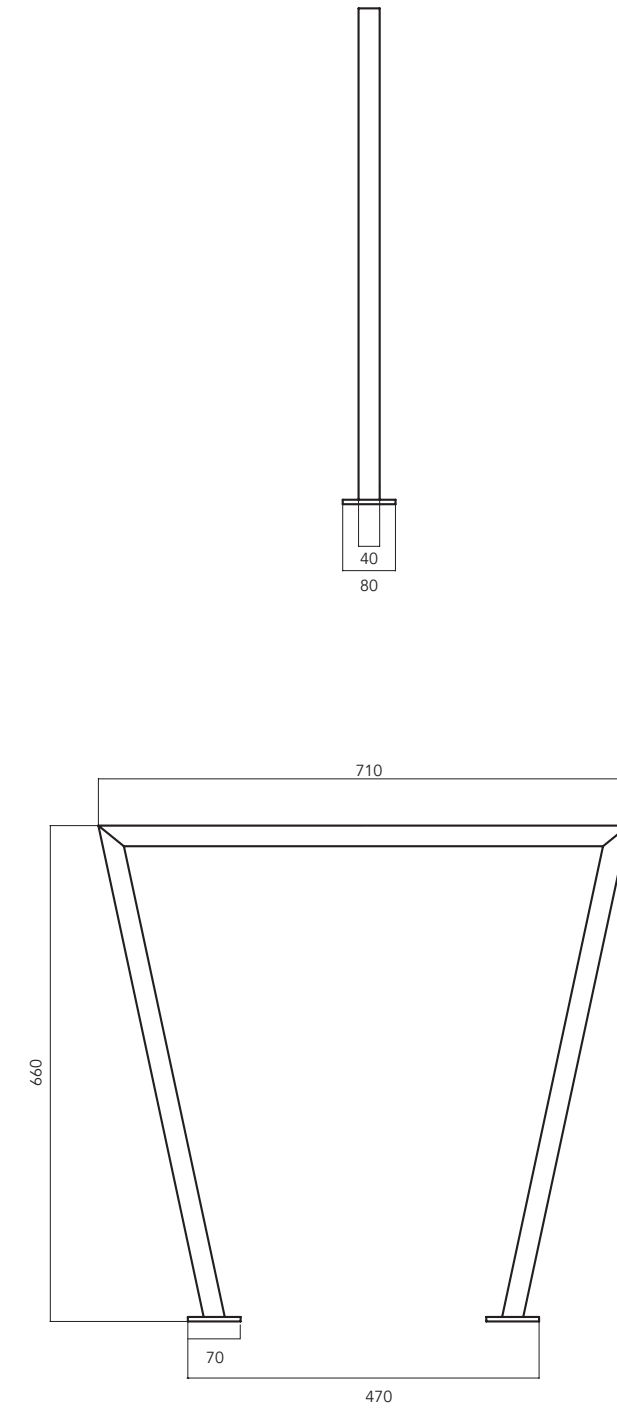
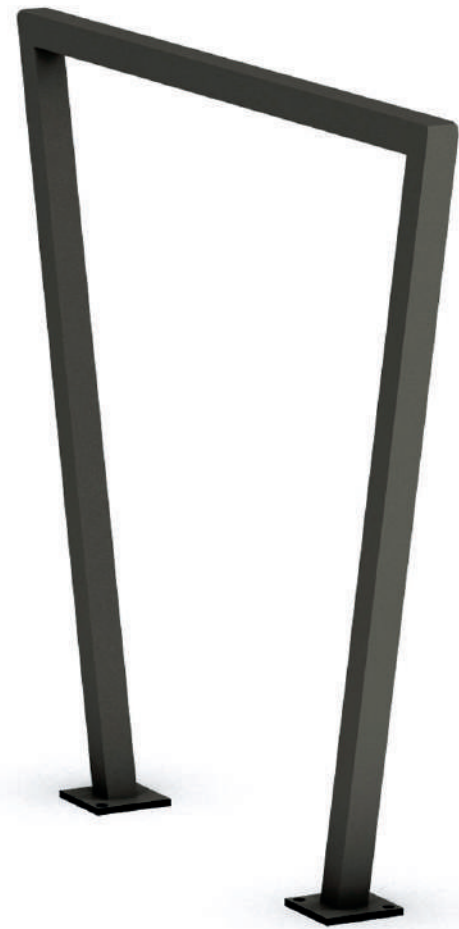
AGO

CODE UL - PRB - 06



—
SQUARE

CODE UL - PRB - 08

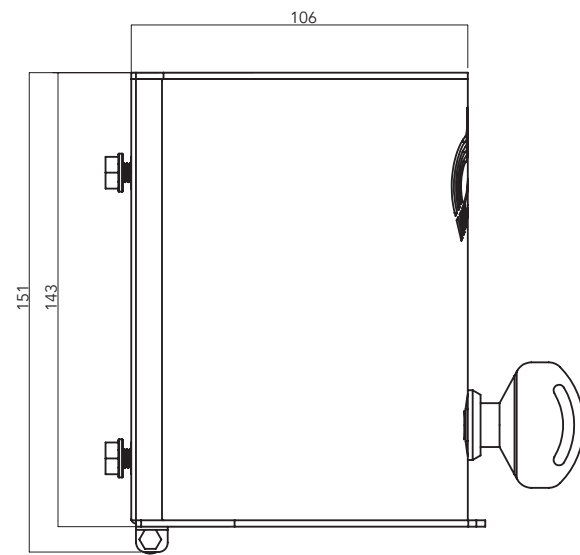
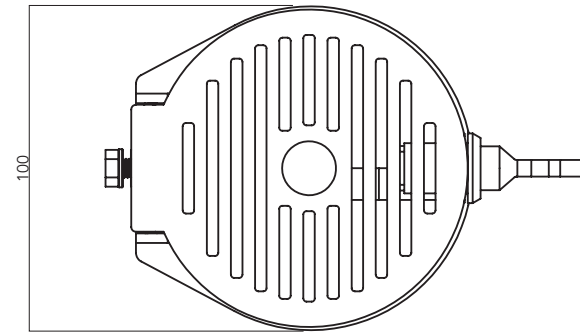


GETTA SIGARETTE
ASHTRAYS



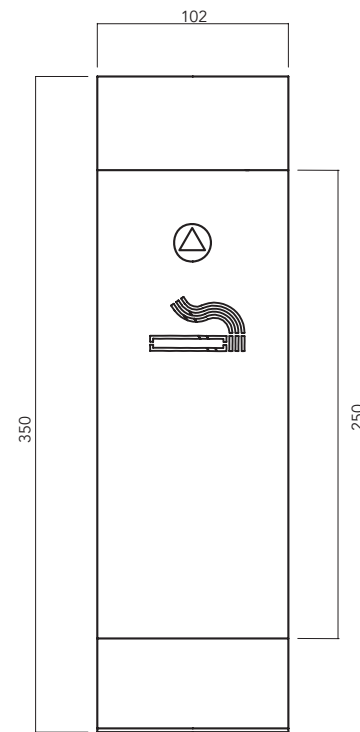
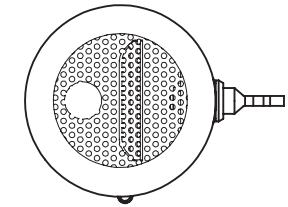
ASH BIN

CODE UL - GST - 001



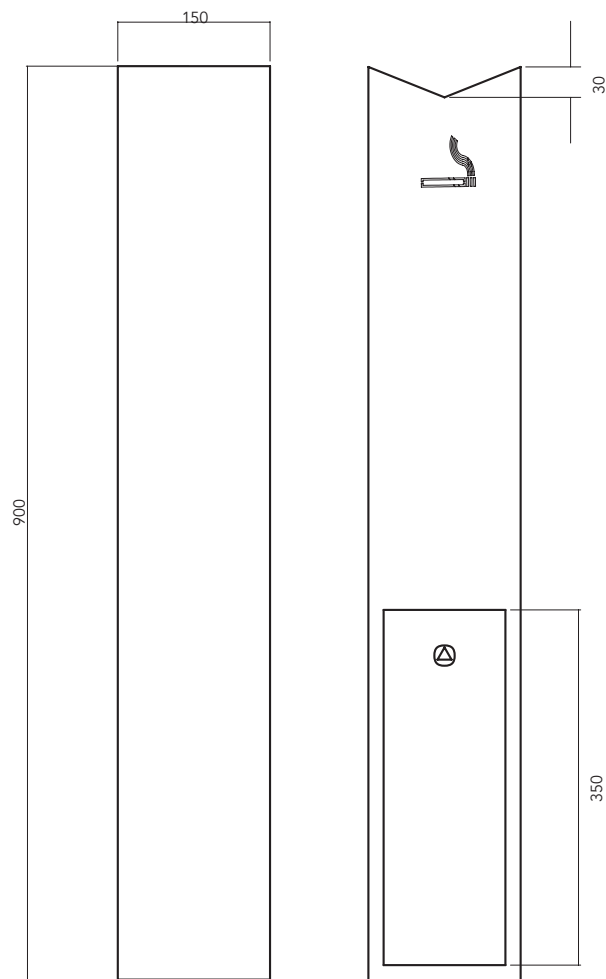
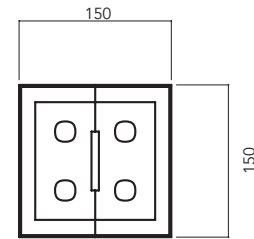
ASH S

CODE UL - GST - 002



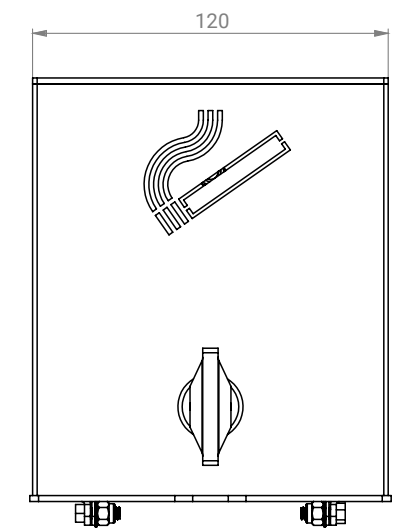
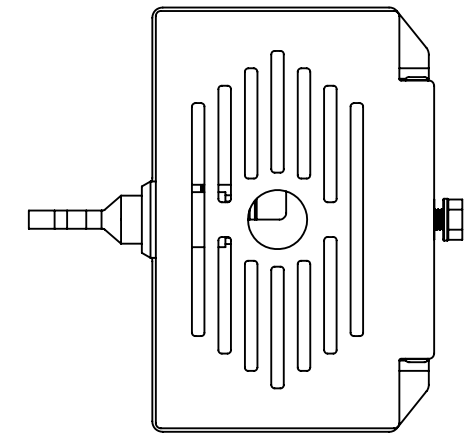
COLUMN

CODE UL - GST - 004



RECTANGULAR

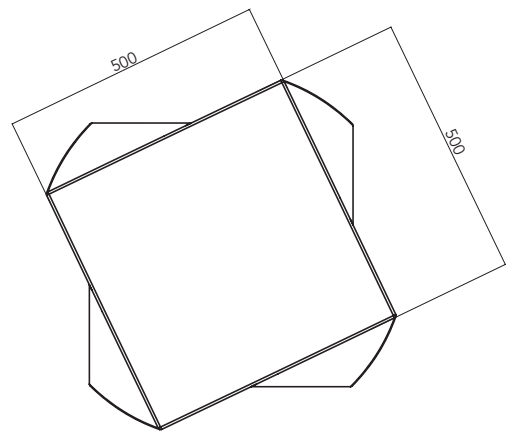
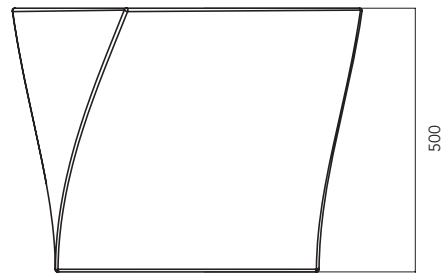
CODE UL - GST - 005



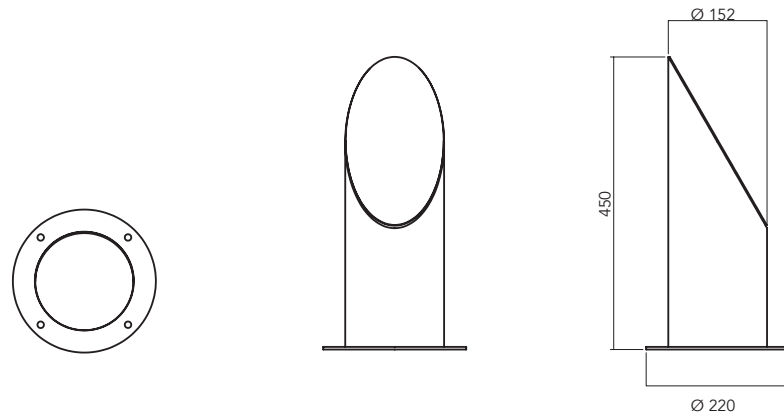


DISSUASORI
BOLLARDS

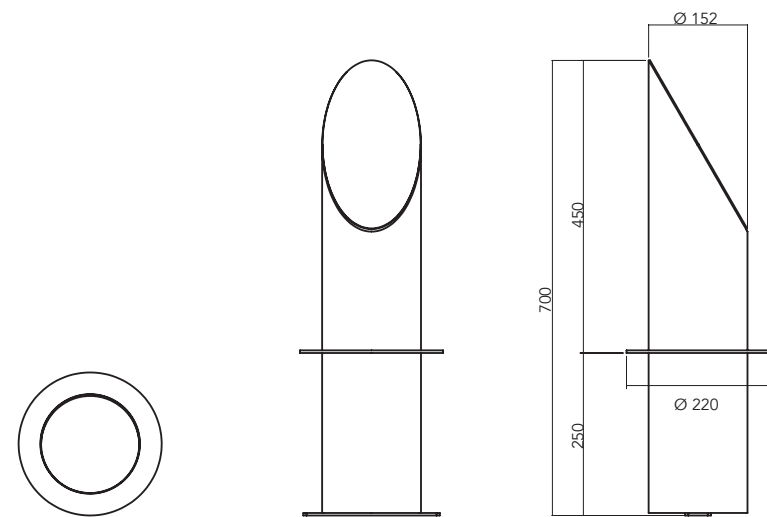
—
TWIST
CODE UL - DSR - 010



TOP A450

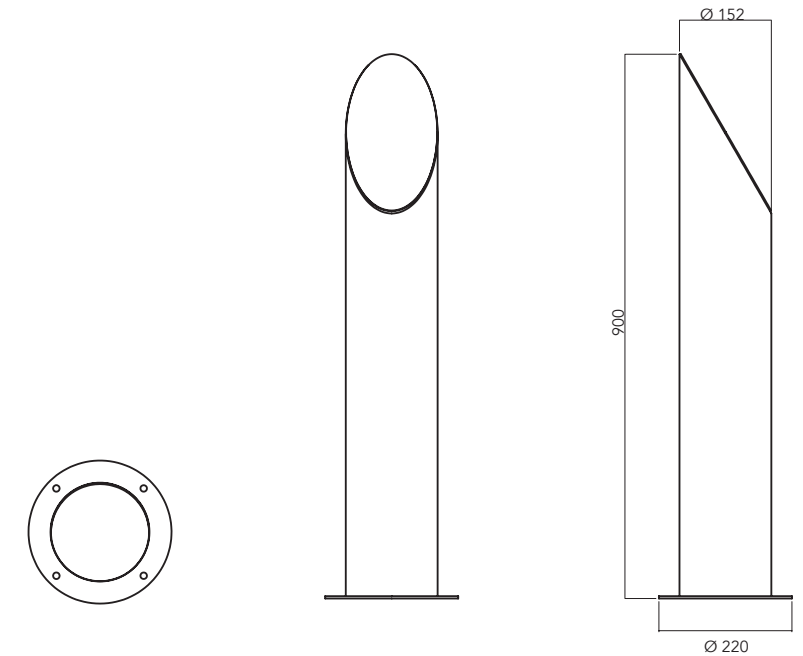


CON PIASTRA / WITH PLATE
CODE UL - DSR - 002 - 4

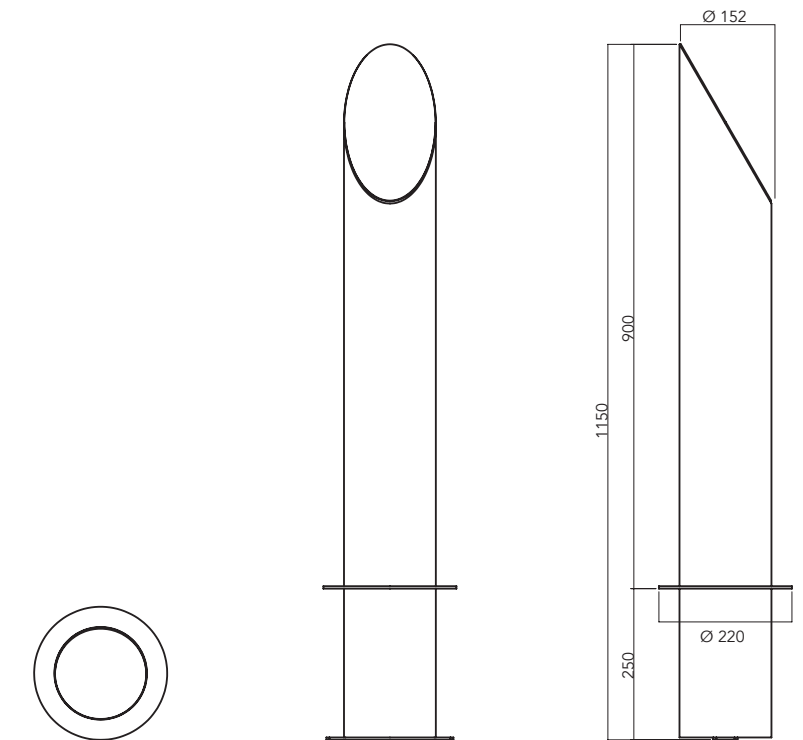


DA CEMENTARE / TO BE CEMENTED
CODE UL - DSR - 002 - 4C

TOP A900

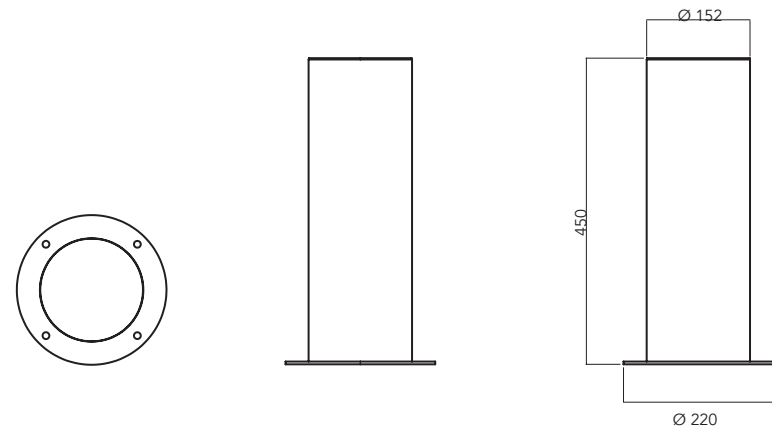


CON PIASTRA / WITH PLATE
CODE UL - DSR - 002 - 9

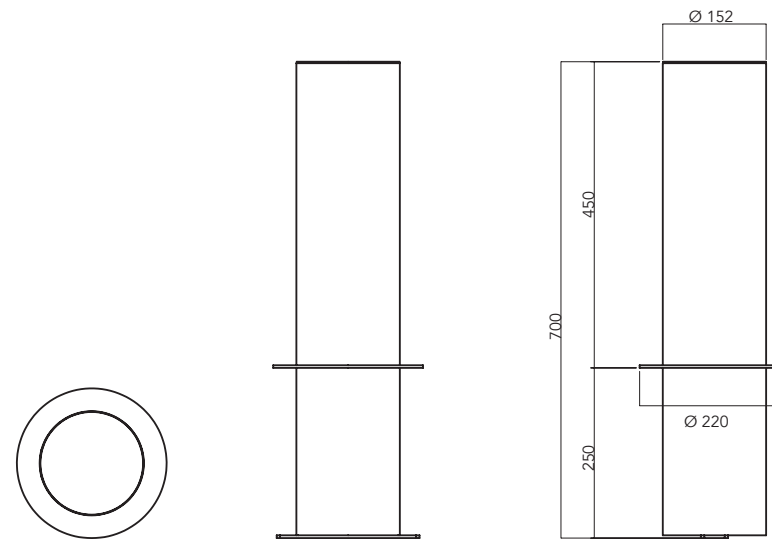


DA CEMENTARE / TO BE CEMENTED
CODE UL - DSR - 002 - 9C

PRIMO A450

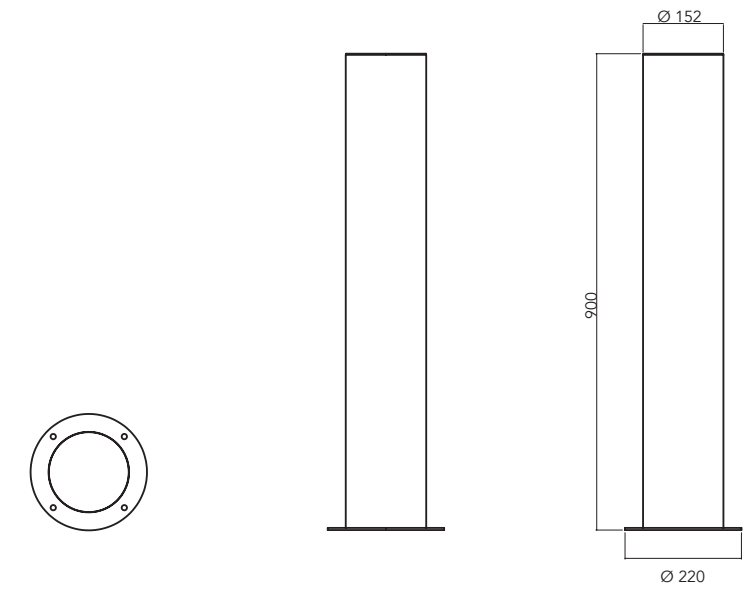


CON PIASTRA / WITH PLATE
CODE UL - DSR - 006 - 4

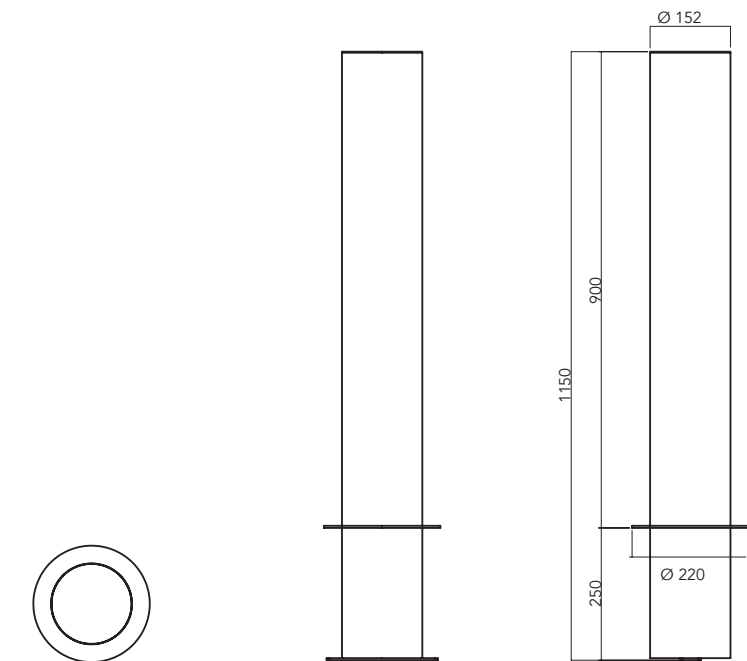


DA CEMENTARE / TO BE CEMENTED
CODE UL - DSR - 006 - 4C

PRIMO A900

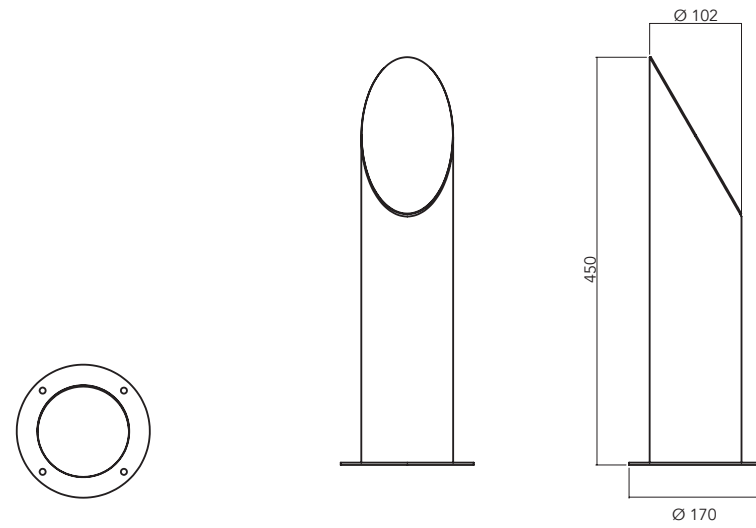


CON PIASTRA / WITH PLATE
CODE UL - DSR - 006 - 9

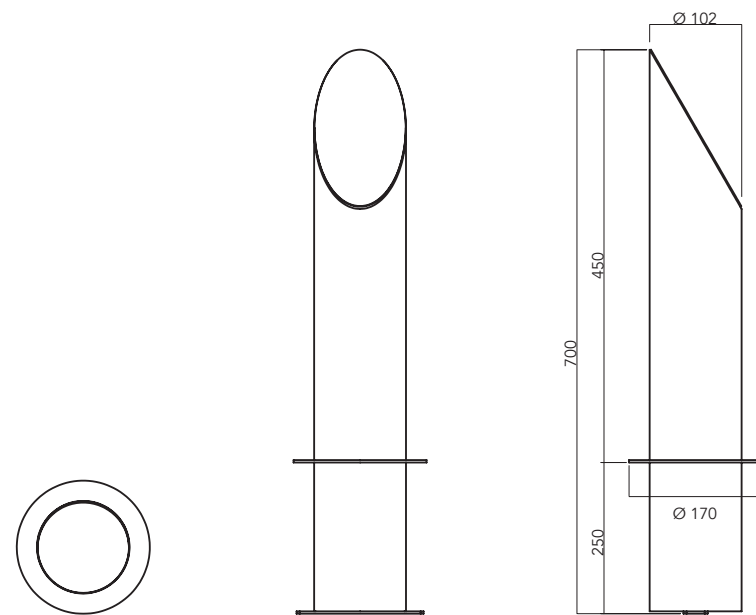


DA CEMENTARE / TO BE CEMENTED
CODE UL - DSR - 006 - 9C

TOP B450

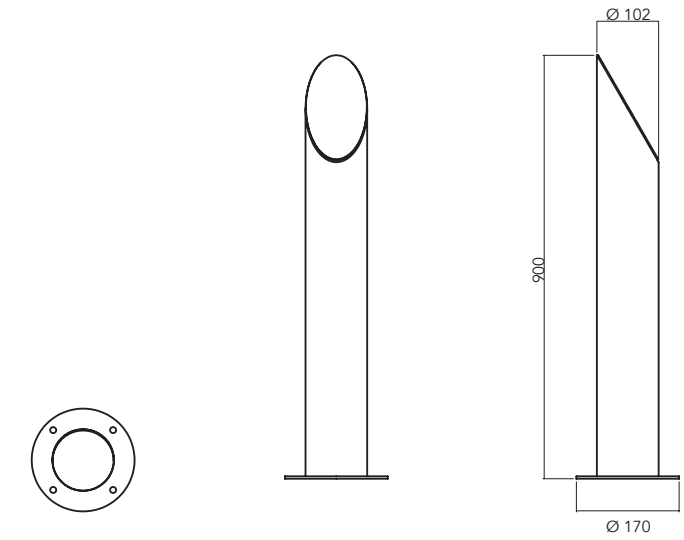


CON PIASTRA / WITH PLATE
CODE UL - DSR - 003 - 4

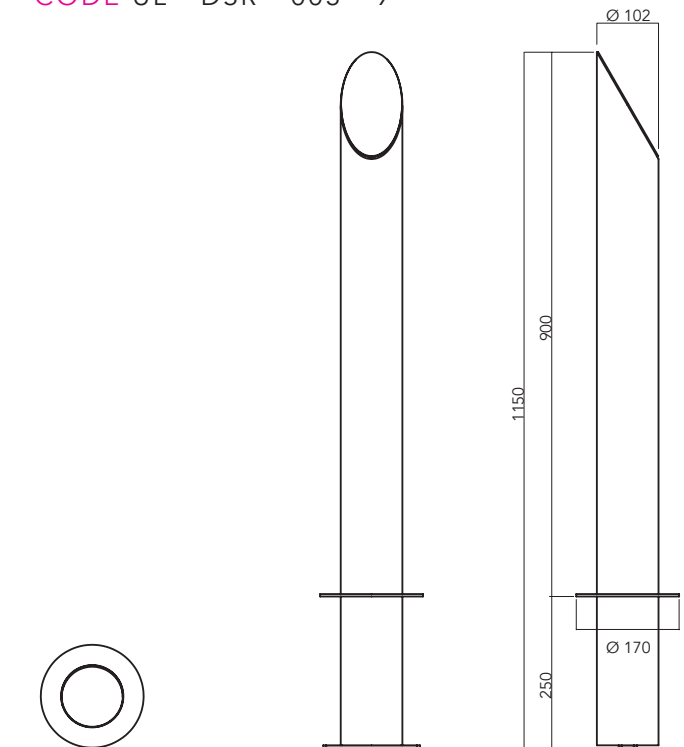


DA CEMENTARE / TO BE CEMENTED
CODE UL - DSR - 003 - 4C

TOP B900



CON PIASTRA / WITH PLATE
CODE UL - DSR - 003 - 9



DA CEMENTARE / TO BE CEMENTED
CODE UL - DSR - 003 - 9C

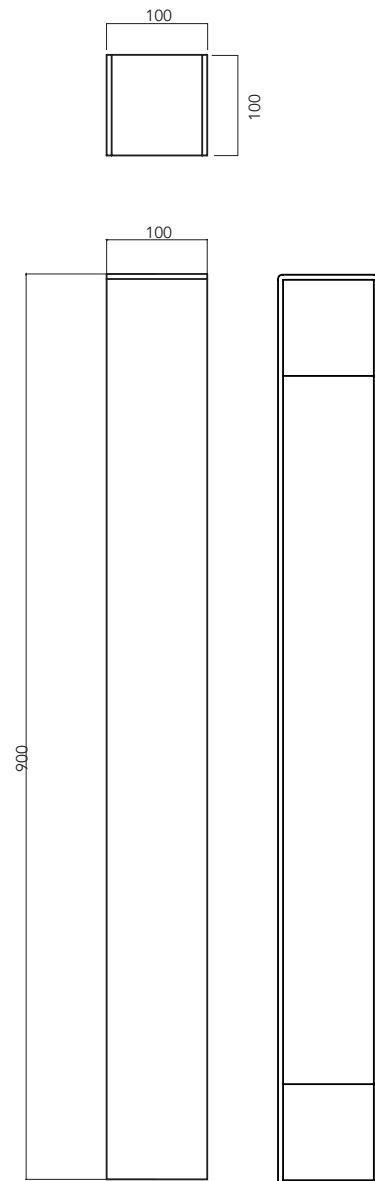
— BRAND

CON PIASTRA / WITH PLATE

CODE UL - DSR - 008

DA CEMENTARE / TO BE CEMENTED

CODE UL - DSR - 008C



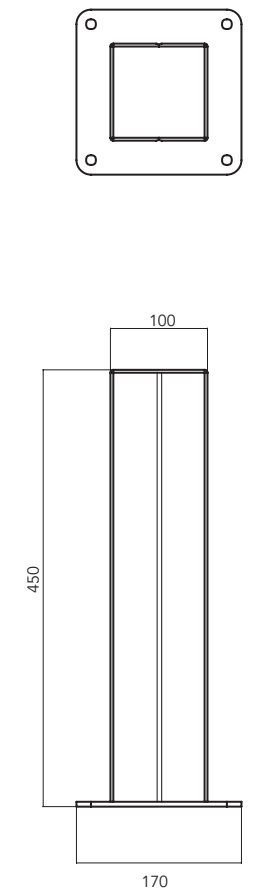
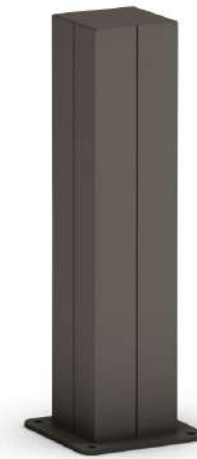
— SQUARE 450

CON PIASTRA / WITH PLATE

CODE UL - DSR - 005

DA CEMENTARE / TO BE CEMENTED

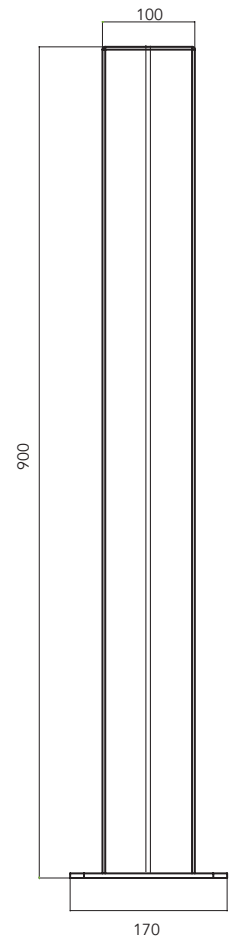
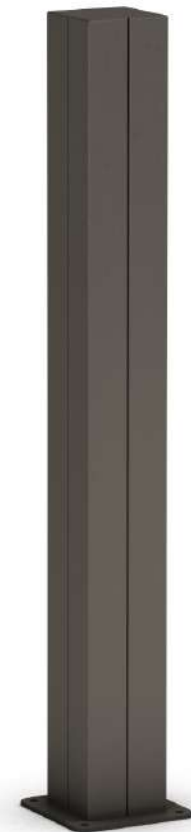
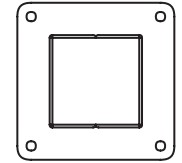
CODE UL - DSR - 005C



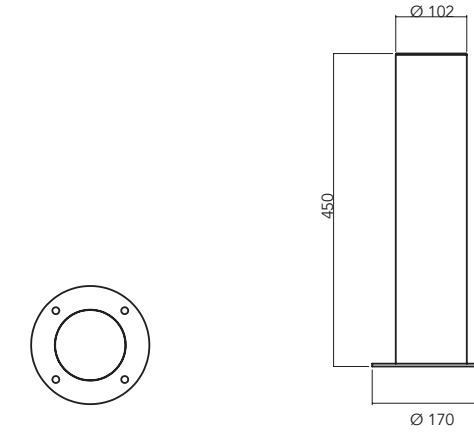
SQUARE 900

CON PIASTRA / WITH PLATE CODE UL - DSR - 004

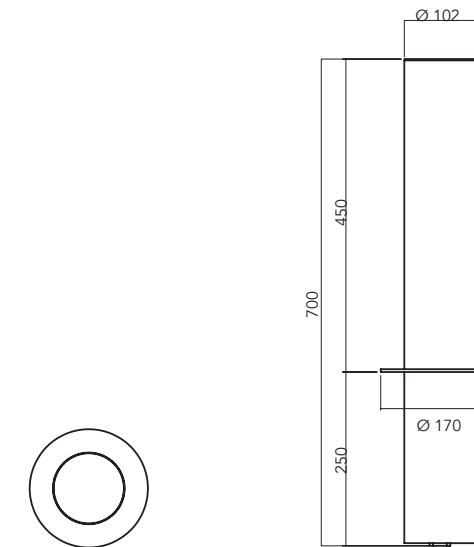
DA CEMENTARE / TO BE CEMENTED CODE UL - DSR - 004C



PRIMO B450



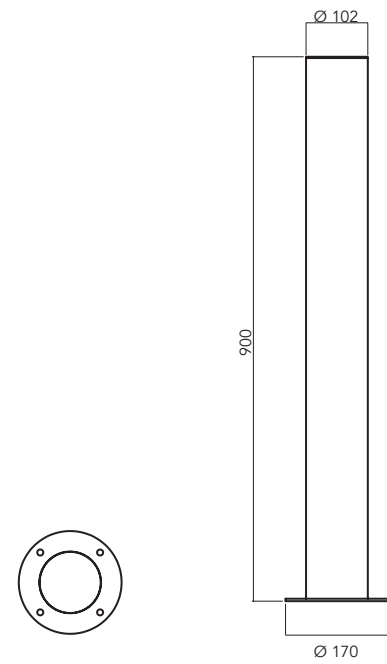
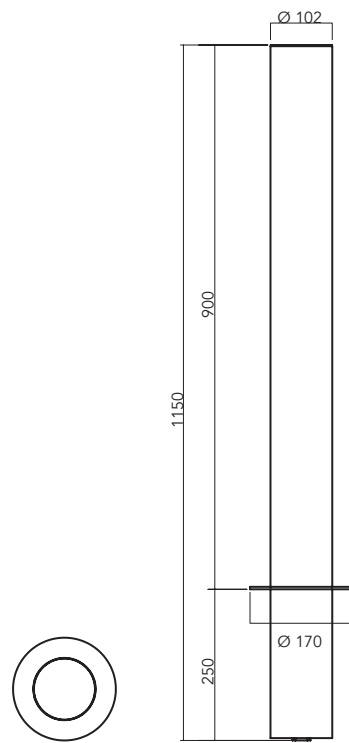
CON PIASTRA / WITH PLATE
CODE UL - DSR - 007 - 4



DA CEMENTARE / TO BE CEMENTED
CODE UL - DSR - 007 - 4C

PRIMO B900

DA CEMENTARE / TO BE CEMENTED
CODE UL - DSR - 007 - 9C



CON PIASTRA / WITH PLATE
CODE UL - DSR - 007 - 9



CUBE

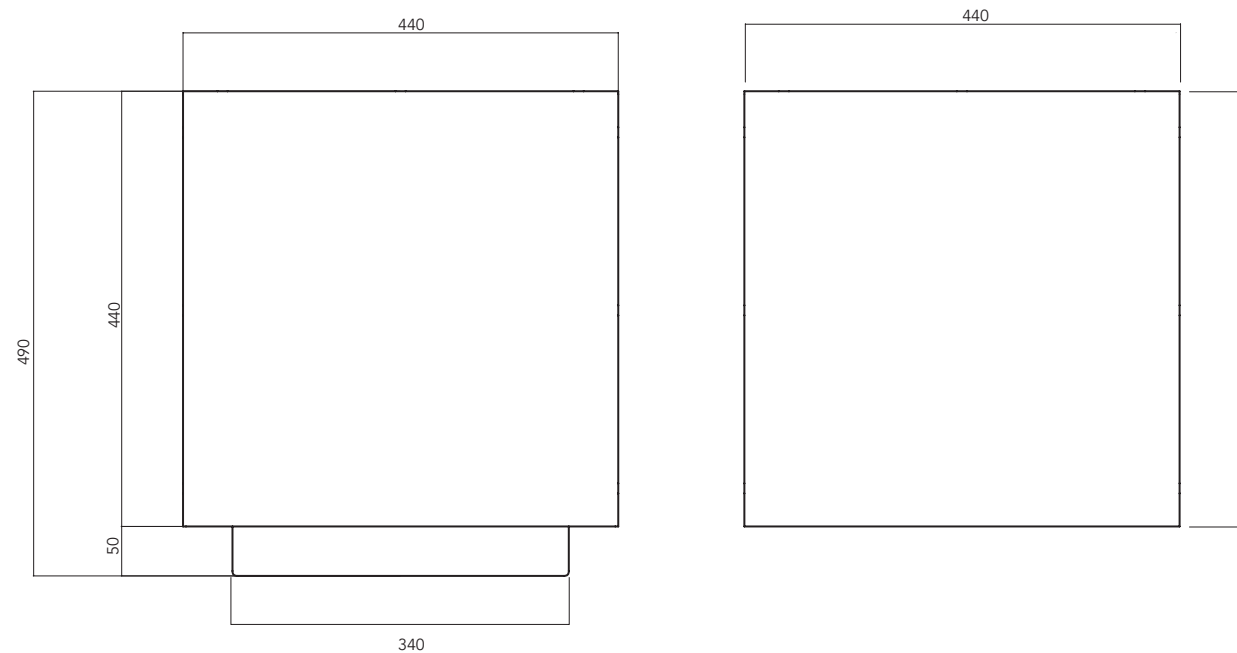
CODE CON PIASTRA / WITH PLATE

UL - DSR - 009

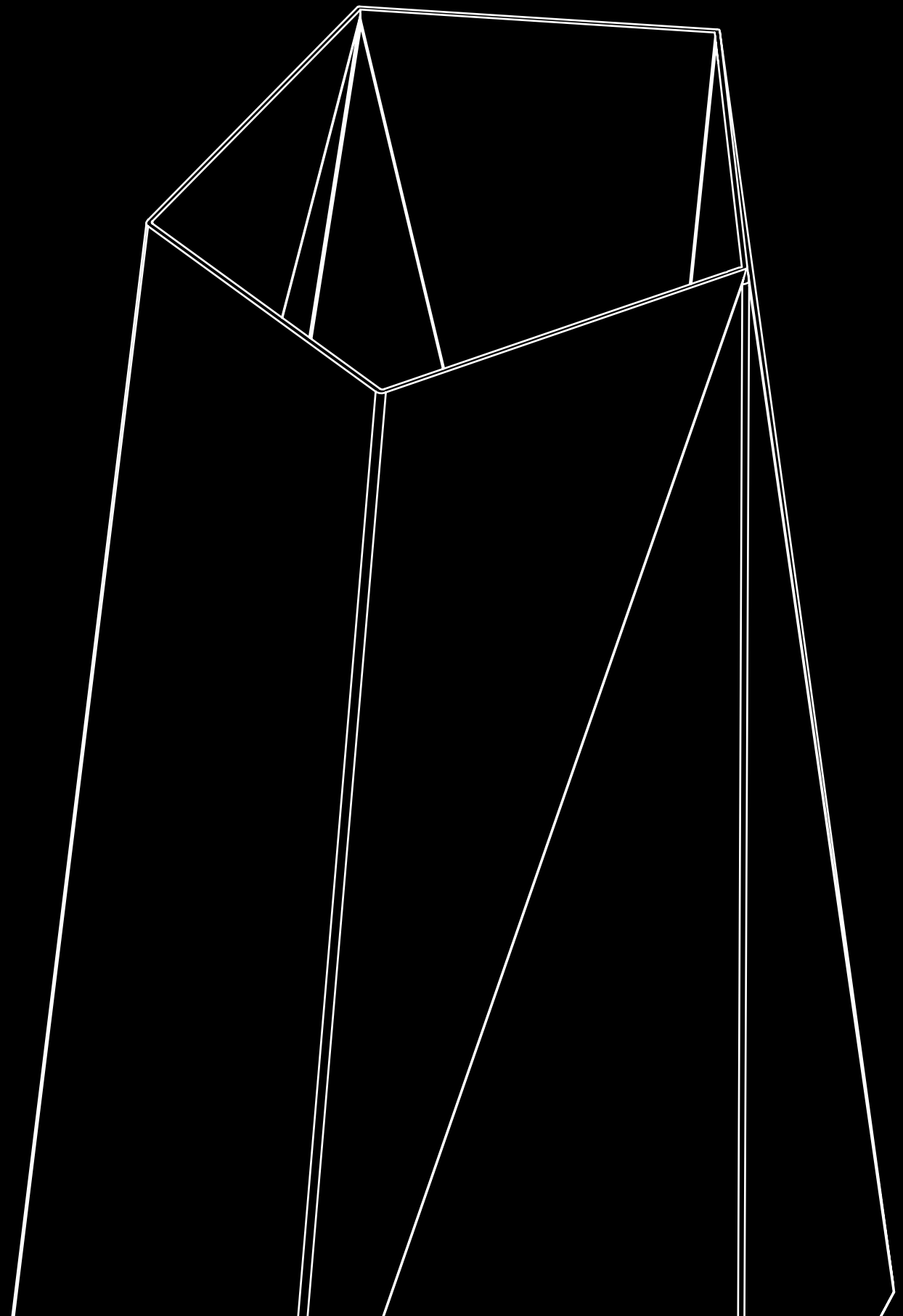


OPTIONAL LUCE LED / LED LIGHT

OPTIONAL THE BREATH

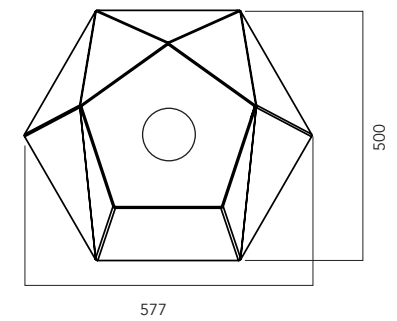
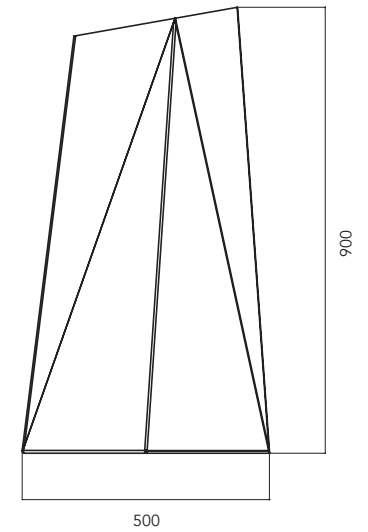
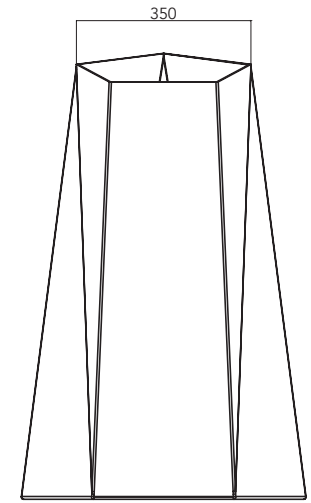


**FIORIERE
PLANTERS**



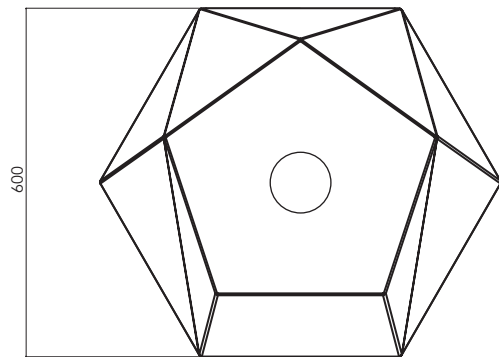
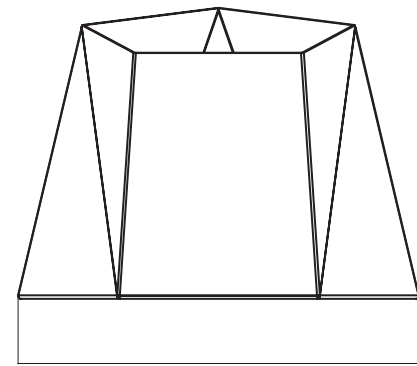
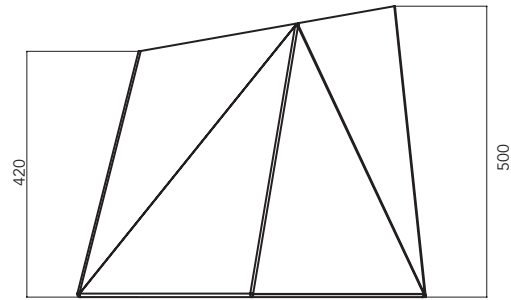
TWIST 900

CODE UL-FRR-001



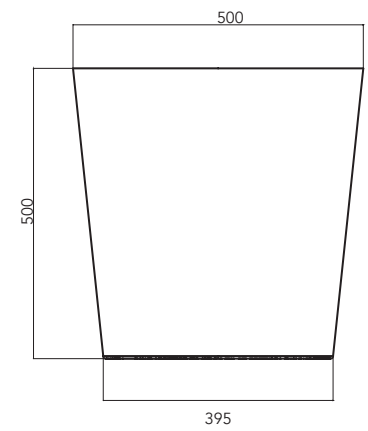
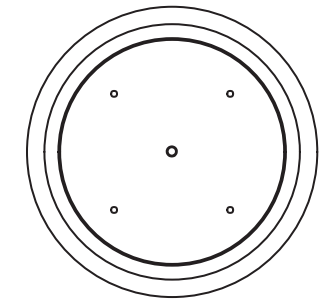
TWIST 500

CODE UL - FRR - 002



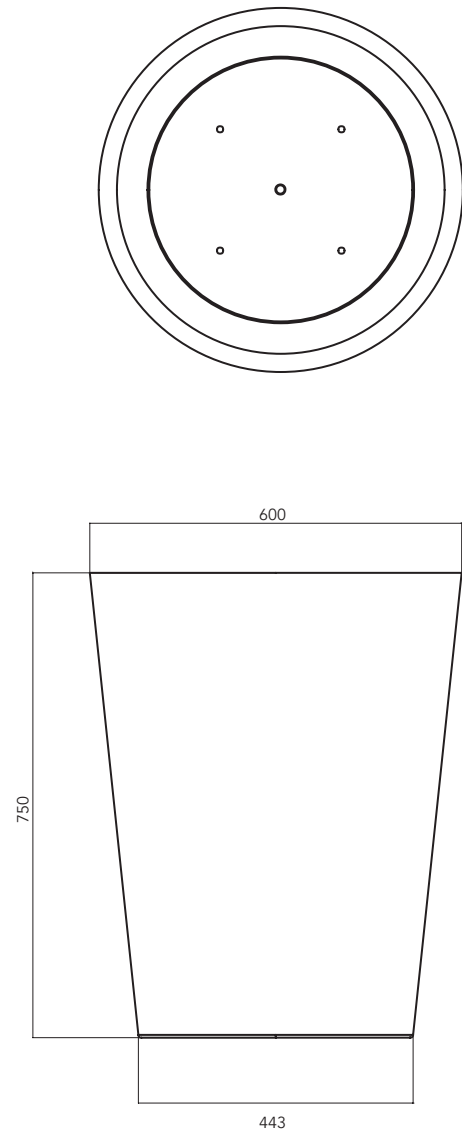
CONE S

CODE UL - FRR - 004



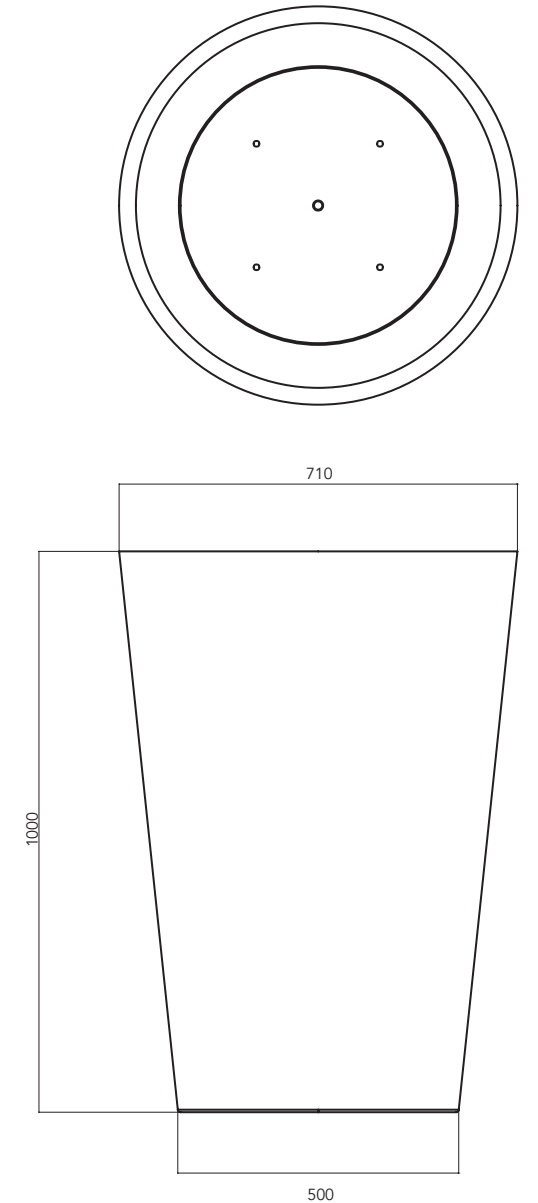
CONE M

CODE UL - FRR - 005



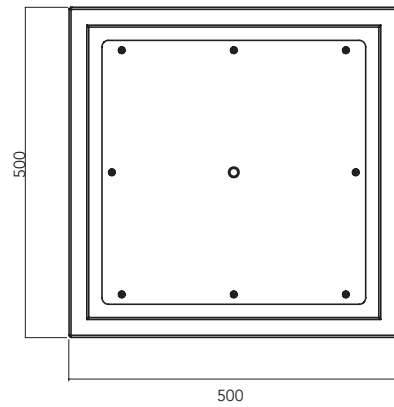
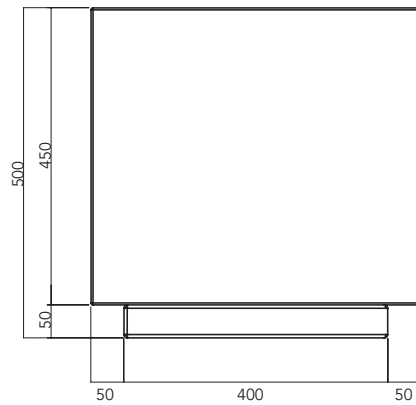
CONE L

CODE UL - FRR - 006



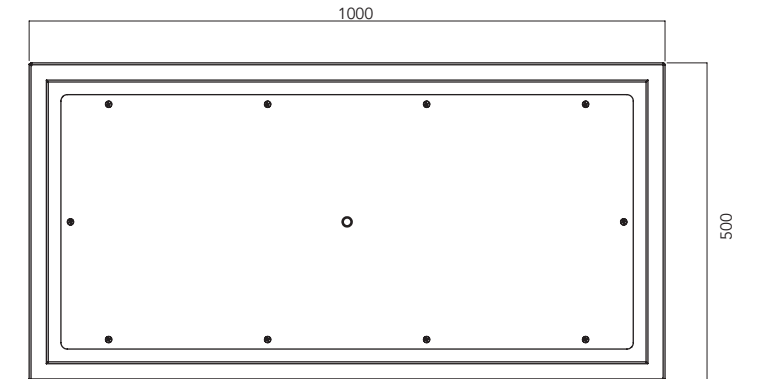
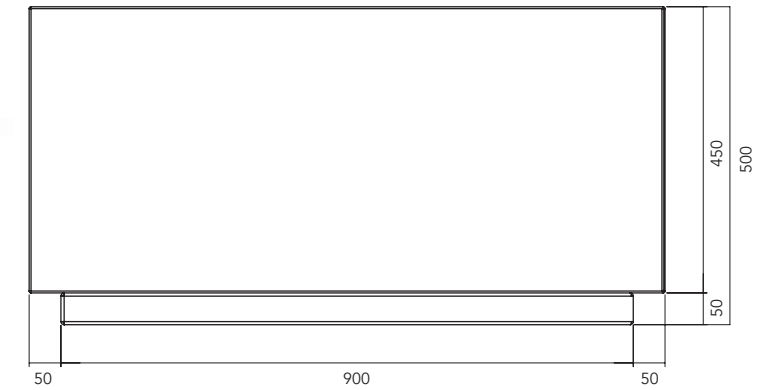
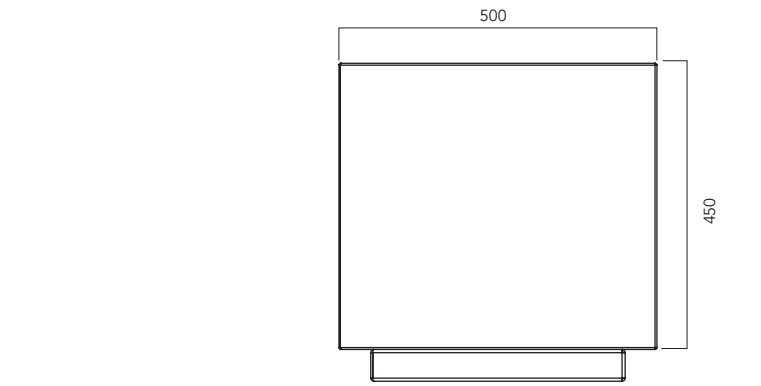
CUBICA A

CODE UL - FRR - 007



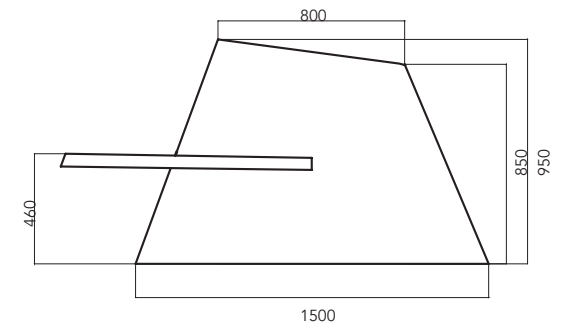
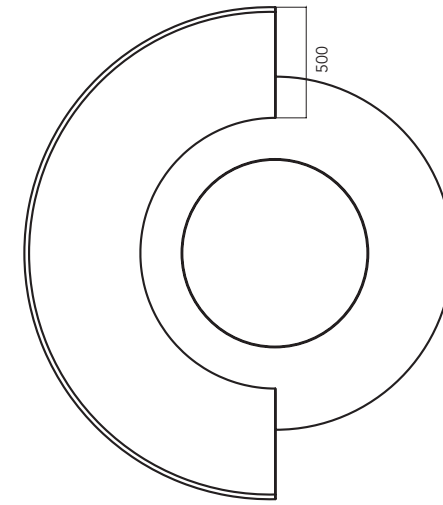
CUBICA B

CODE UL - FRR - 008



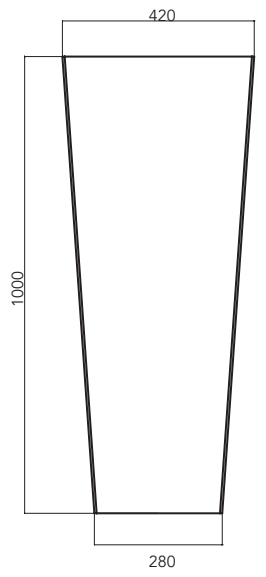
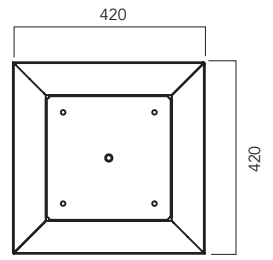
CONE PLUS

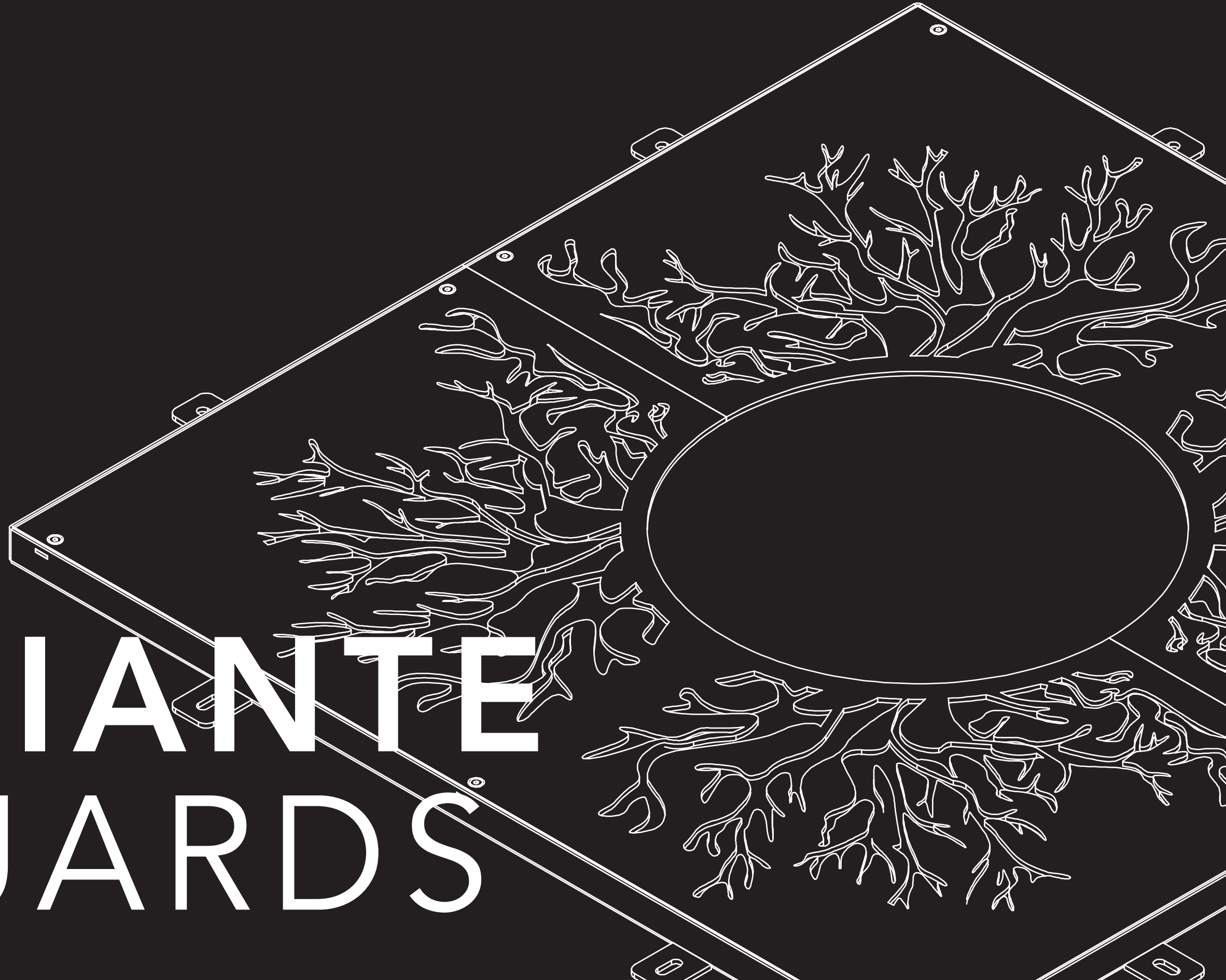
CODE UL - FRR - 010



PIN UP

CODE UL - FRR - 003



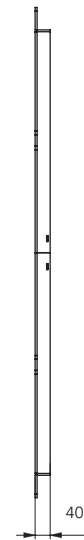
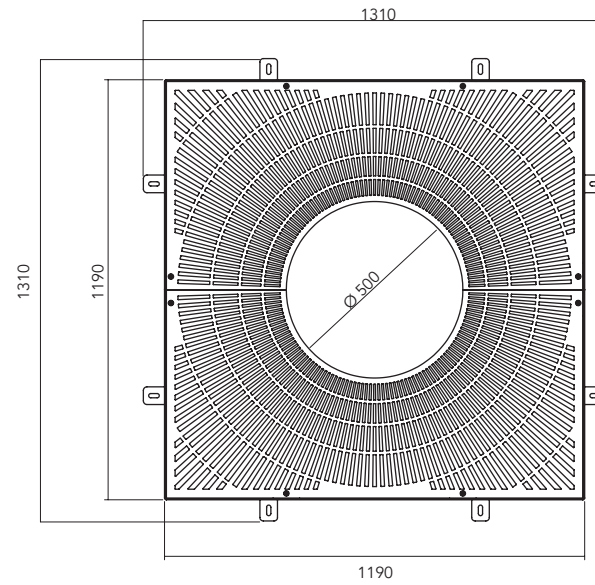


SALVAPIANTE TREEGUARDS

LINE 1

CODE

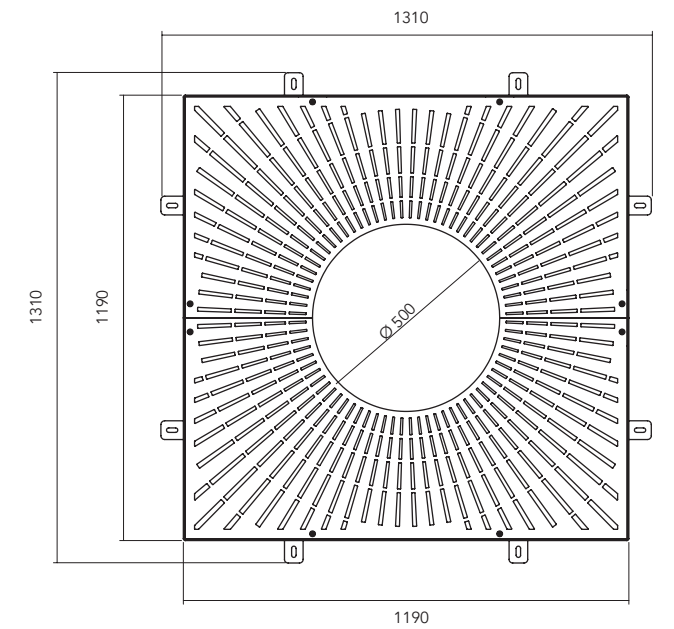
- UL-SLP-003-A 735 X 735 mm, Ø 320 mm
- UL-SLP-003-B 990 X 990 mm, Ø 500 mm
- UL-SLP-003-C 1190 X 1190 mm, Ø 500 mm
- UL-SLP-003-D 1190 X 1190 mm, Ø 800 mm
- UL-SLP-003-E 1440 X 1440 mm, Ø 800 mm
- UL-SLP-003-F 1990 X 1990 mm, Ø 800 mm



LINE 2

CODE

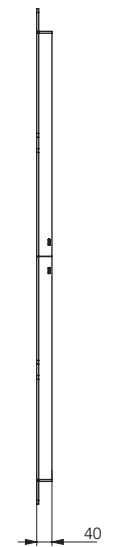
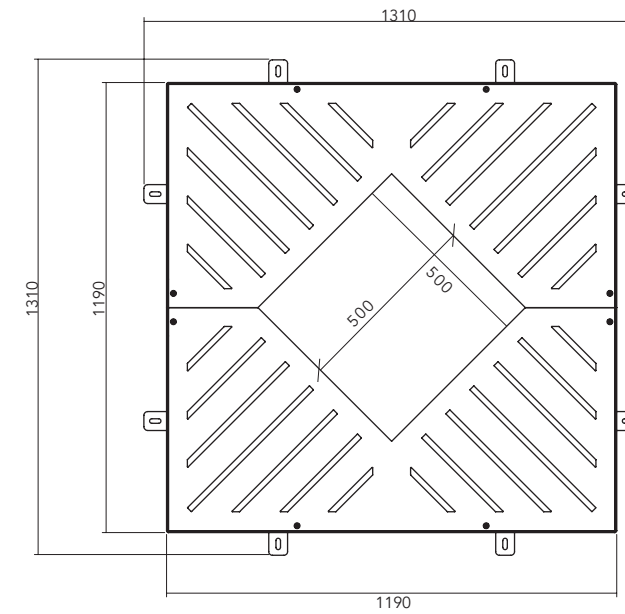
- UL-SLP-005-A 735 X 735 mm, Ø 320 mm
- UL-SLP-005-B 990 X 990 mm, Ø 500 mm
- UL-SLP-005-C 1190 X 1190 mm, Ø 500 mm
- UL-SLP-005-D 1190 X 1190 mm, Ø 800 mm
- UL-SLP-005-E 1440 X 1440 mm, Ø 800 mm
- UL-SLP-005-F 1990 X 1990 mm, Ø 800 mm



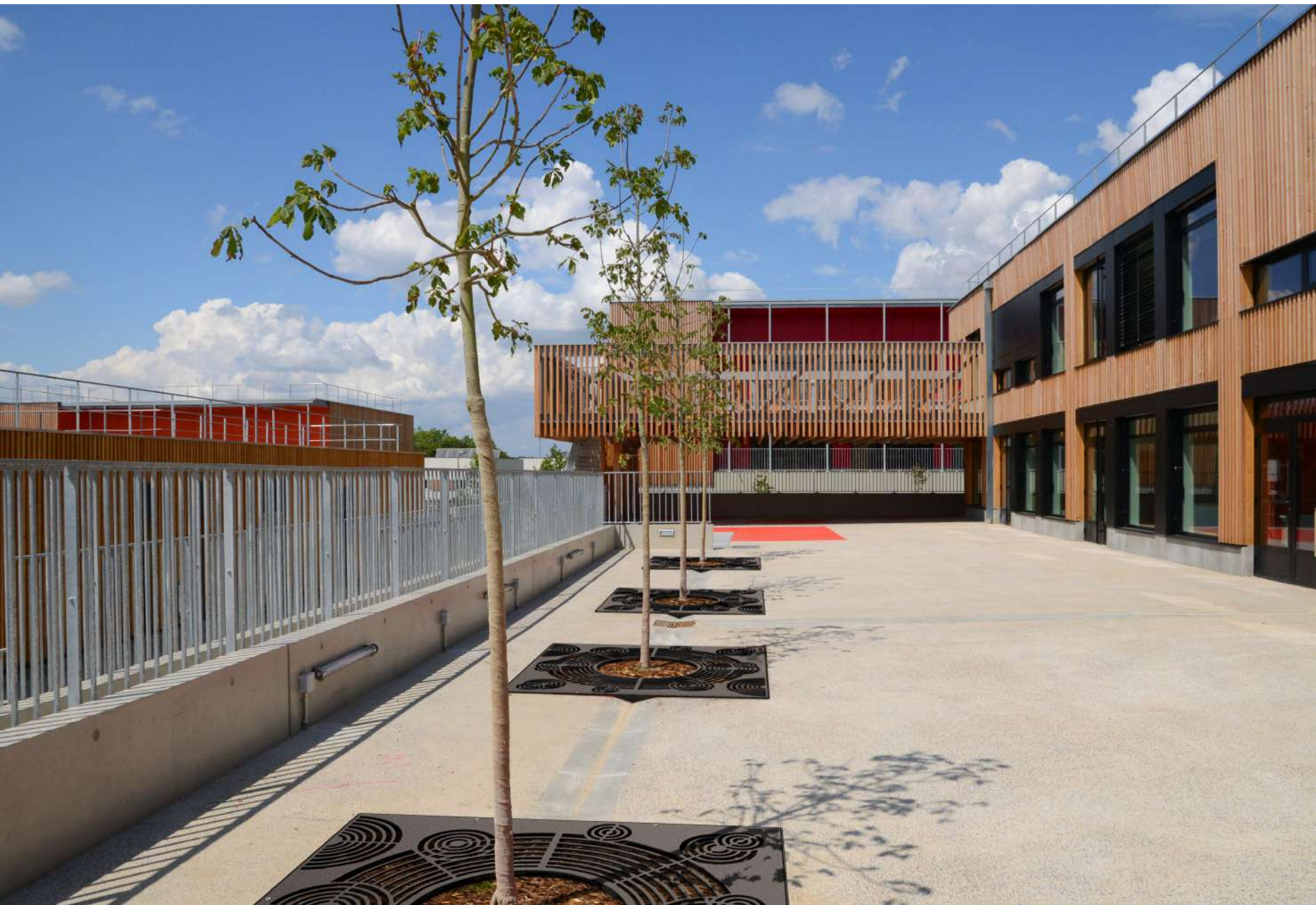
LINE 3

CODE

- UL-SLP-004-A 735 X 735 mm, f./h. 320 x 320 mm
- UL-SLP-004-B 990 X 990 mm, f./h. 500 x 500 mm
- UL-SLP-004-C 1190 X 1190 mm, f./h. 500 x 500 mm
- UL-SLP-004-D 1190 X 1190 mm, f./h. 800 x 800 mm
- UL-SLP-004-E 1440 X 1440 mm, f./h. 800 x 800 mm
- UL-SLP-004-F 1990 X 1990 mm, f./h. 800 x 800 mm

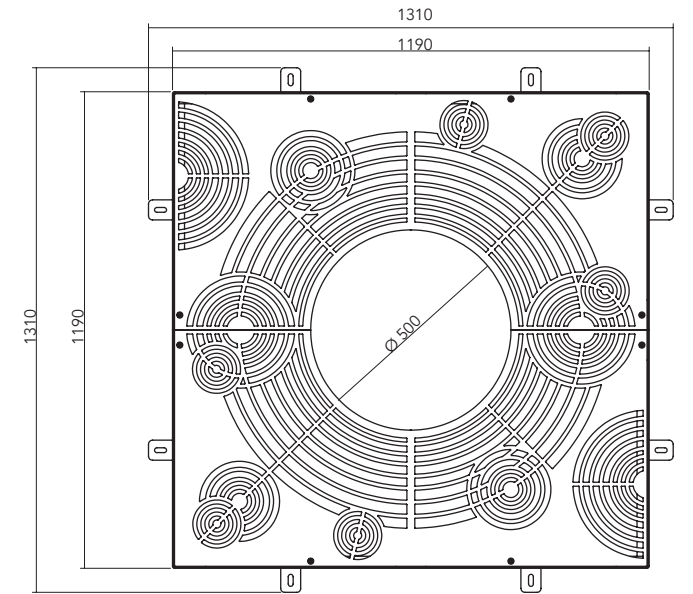


DROP



CODE

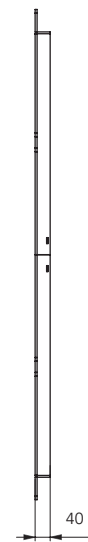
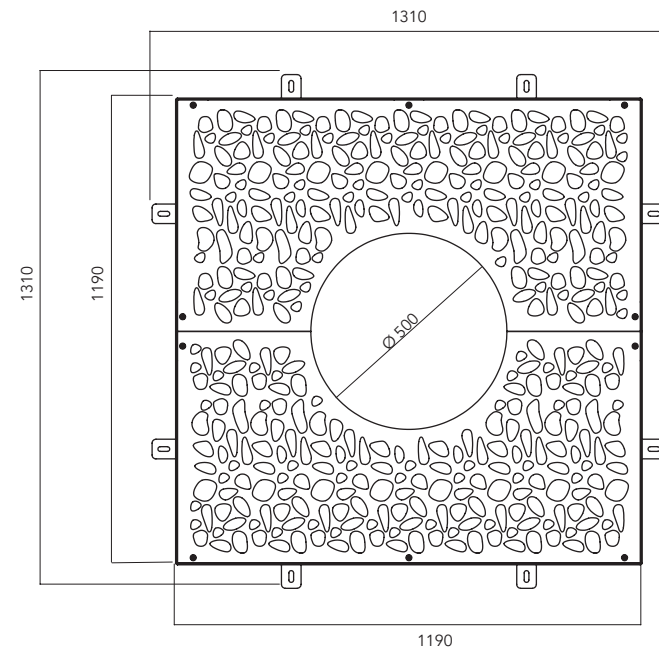
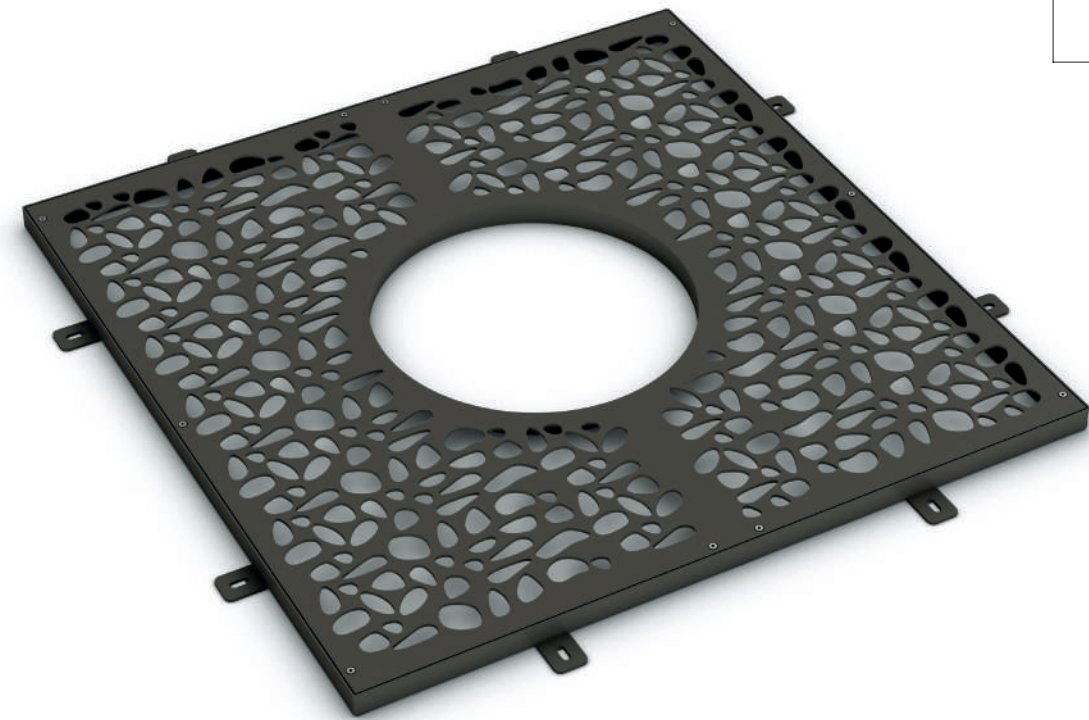
- UL-SLP-001-A 735 X 735 mm, Ø 320 mm
- UL-SLP-001-B 990 X 990 mm, Ø 500 mm
- UL-SLP-001-C 1190 X 1190 mm, Ø 500 mm
- UL-SLP-001-D 1190 X 1190 mm, Ø 800 mm
- UL-SLP-001-E 1440 X 1440 mm, Ø 800 mm
- UL-SLP-001-F 1990 X 1990 mm, Ø 800 mm



CLAPS

CODE

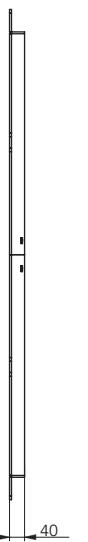
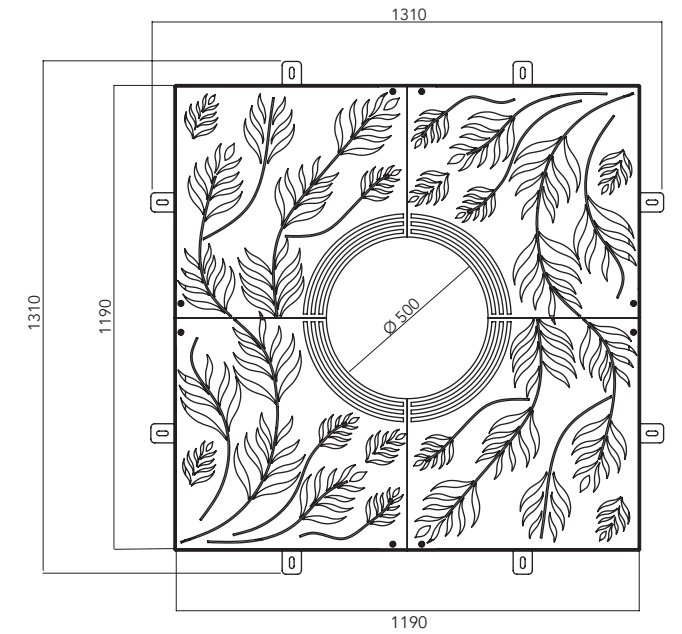
- UL-SLP-007-A 735 X 735 mm, Ø 320 mm
- UL-SLP-007-B 990 X 990 mm, Ø 500 mm
- UL-SLP-007-C 1190 X 1190 mm, Ø 500 mm
- UL-SLP-007-D 1190 X 1190 mm, Ø 800 mm
- UL-SLP-007-E 1440 X 1440 mm, Ø 800 mm
- UL-SLP-007-F 1990 X 1990 mm, Ø 800 mm



LEAFS

CODE

- UL-SLP-002-A 735 X 735 mm, Ø 320 mm
- UL-SLP-002-B 990 X 990 mm, Ø 500 mm
- UL-SLP-002-C 1190 X 1190 mm, Ø 500 mm
- UL-SLP-002-D 1190 X 1190 mm, Ø 800 mm
- UL-SLP-002-E 1440 X 1440 mm, Ø 800 mm
- UL-SLP-002-F 1990 X 1990 mm, Ø 800 mm

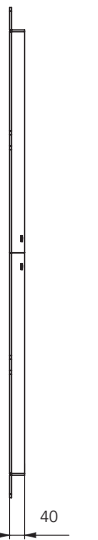
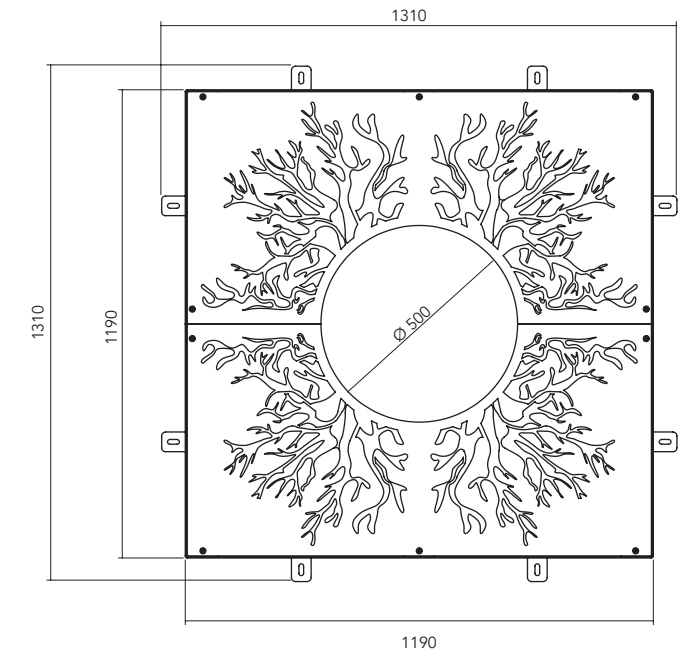


ROOTS



CODE

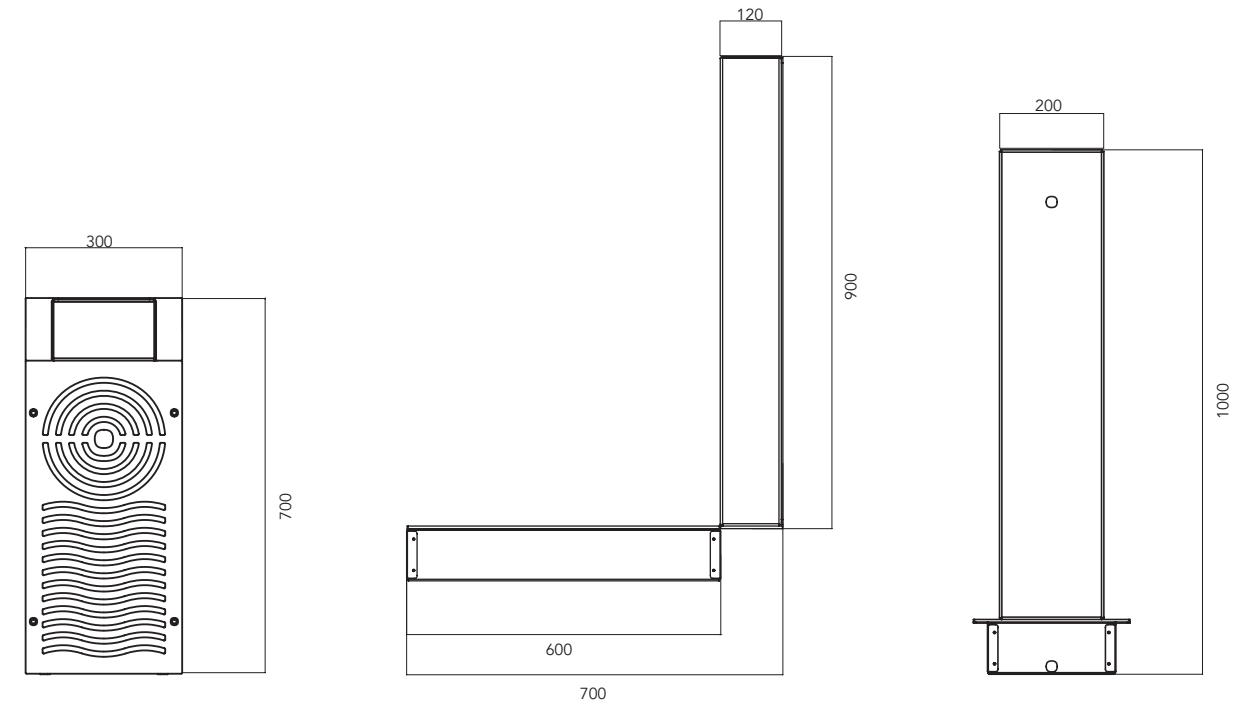
UL-SLP-006-A	735 X 735 mm,	Ø 320 mm
UL-SLP-006-B	990 X 990 mm,	Ø 500 mm
UL-SLP-006-C	1190 X 1190 mm,	Ø 500 mm
UL-SLP-006-D	1190 X 1190 mm,	Ø 800 mm
UL-SLP-006-E	1440 X 1440 mm,	Ø 800 mm
UL-SLP-006-F	1990 X 1990 mm,	Ø 800 mm





FONTANE
DRINK FOUNTAINS

—
CLEAN
CODE UL - FNT - 001





theBreath[®]
Pure Technology

theBreath

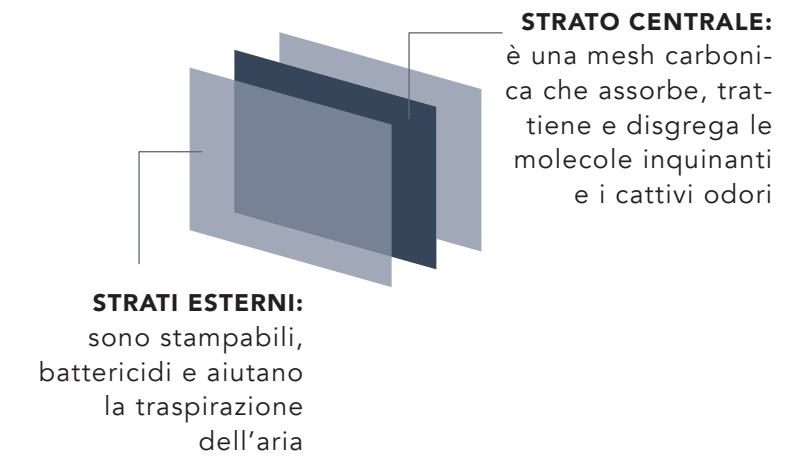
L'arredo urbano che purifica l'aria

Grazie all'utilizzo della tecnologia **TheBreath®** e la sinergia degli arredi urbani di **The Italian Lab** nascono gli arredi urbani in grado di purificare l'aria. Il dissuasore **CUBE**, i cestini **CCF**, le panchine **URBAN SHELTER**, **CUBIC** e **CHARM BENCH**, che già si distinguono per unicità del design e qualità dei materiali impiegati, si arricchiscono di un'importante funzione anti-inquinamento, per creare uno spazio sano in cui sedersi e rilassarsi. Un connubio importante tra tecnologia e design, a vantaggio dell'ambiente e della salute.



LA PURIFICAZIONE: 3 strati che lavorano in sinergia

L'aria passa attraverso le fibre del tessuto dove il cuore della tecnologia, attivato da nano-molecole, intrappola e disgrega le sostanze inquinanti. L'aria più pulita e più respirabile continua poi il suo naturale ricircolo.



Un progetto leggero come l'aria

Il progetto di purificazione di **TheBreath®** è completamente passivo e sfrutta il flusso naturale dell'aria senza fonti di energia aggiunta.



ASSORBENTE: composto da una cartuccia carbonica che cattura e disgrega le molecole inquinanti



BATTERICIDA: la carica batterica è sistematicamente abbattuta grazie alle proprietà degli strati esterni del tessuto



ENERGY FREE: ha un basso impatto ambientale e performance sostenibili



ANTI-ODORE: grazie alla mesh carbonica libera l'aria dalle emissioni sgradevoli

INDOOR E OUTDOOR: Vivere in un mondo senza inquinamento



TheBreath® è una tecnologia che può facilmente essere utilizzata in luoghi pubblici o privati per ridurre gli inquinanti causati da riscaldamento, allergeni prodotti chimici e polveri sottili. **TheBreath®** è uno strumento indispensabile per il lavoro professionale con contenuti etici legati all'ambiente e all'innovazione.

TheBreath® posizionato anche in luoghi strategici all'aperto, è l'alleato ideale per un'aria più pulita: lungo le principali strade, nei cartelloni pubblicitari sulle recinzioni di cantieri e maxi-affissioni, nei parcheggi e vicino agli arredi urbani, così come nei segnali stradali.

Test e certificazioni

TheBreath® ha passato i test sulle performance del prodotto e ha ottenuto importanti certificazioni

ISO 16000-9
UNI 11247
TEST ANSI/AHAMAC1-2002



Per una migliore gestione ambientale.



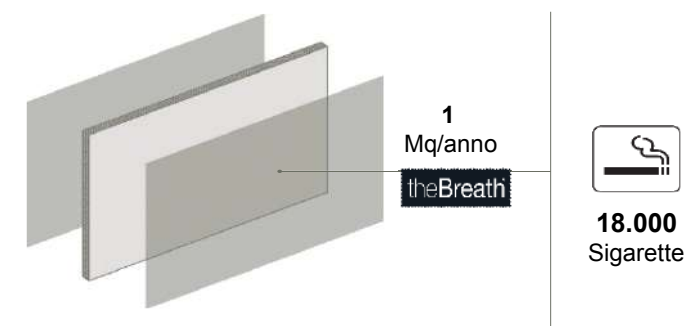
Per la sicurezza sul lavoro e la protezione della salute.



Per la qualità dei processi aziendali

I numeri di TheBreath®

Protezione di assorbimento di 1 mq di tessuto **TheBreath®** su base annuale in un ambiente interno di 25 mq.



Proiezione fatta con dati ufficiali tratti dalla "relazione sul fumo passivo" del Ministero della salute

INQUINANTI		ASSORBIMENTO
Composti organici volatili (COV)	Toluene (C ₇ H ₈) Eptene (C ₇ H ₁₆)	Fino al 97,2% Fino al 96,8%
FORMALDEIDE (C H ₂ O)		Fino al 92,2%
OSSIDO DI ZOLFO (SO _x)		Fino al 91,5%
OSSIDO DI AZOTO (NO _x)		Fino al 86,8%
BENZENE (C ₆ H ₆)		Fino al 62%
OZONO (O _x)		Reazione continua nell'atmosfera

Tabella assorbimento basato sulle norme UNI 11247 / ANSI/AHAM AC-1-2002 / ISO 16000-9

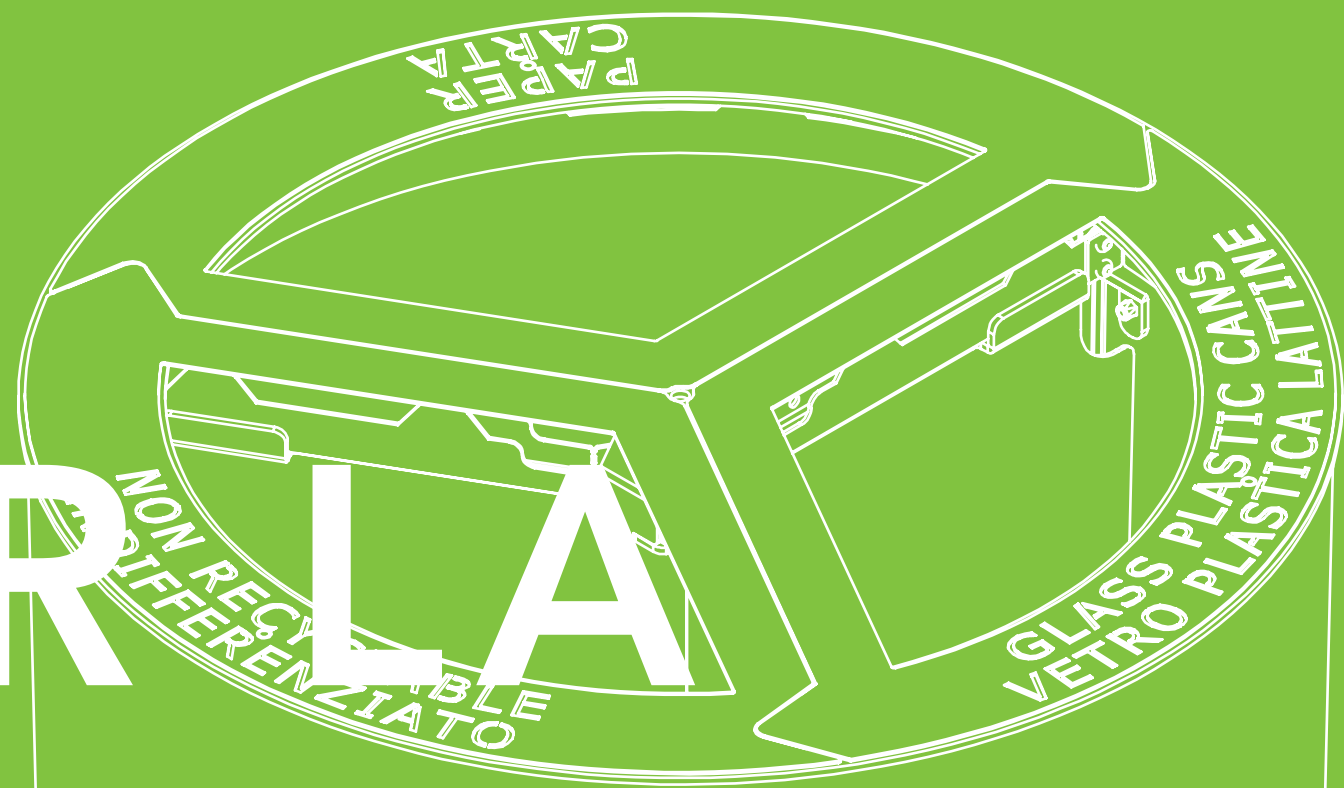


INDEX ECO LIFE

- 308 **CESTINI PER LA RACCOLTA DIFFERENZIATA**
RECYCLING BINS
- 338 **CONTENITORI PER LAMPADE E RAE**
CONTAINERS FOR LAMPS AND WEEE
- 344 **CONTENITORI PER PILE ESAUSTE**
CONTAINERS FOR EXHAUSTED BATTERIES
-

ECO
LIFE

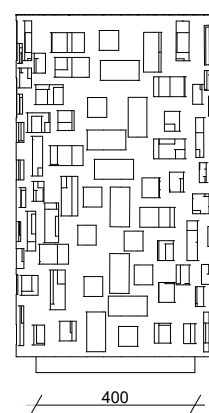
CESTINI PER
RACCOLTA
DIFFERENZIATA
RECYCLING BINS



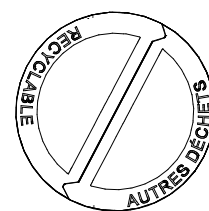
PIXEL 2

CESTINO / LITTER BIN

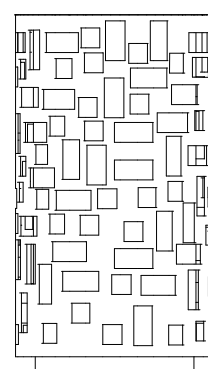
CODE UL - CST - 0212 C: 60 LT (x2)



400



500



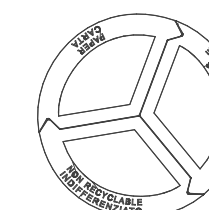
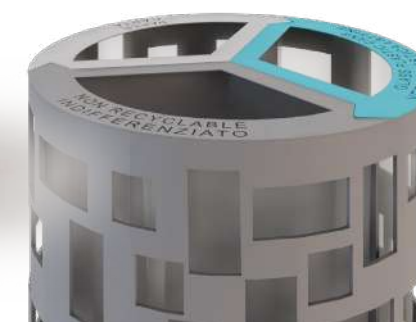
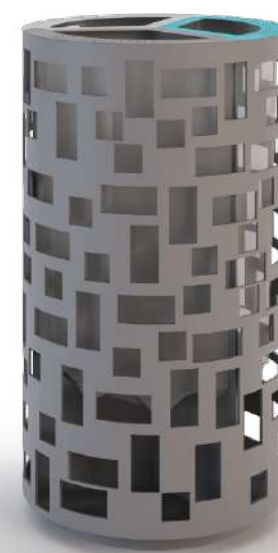
860

40

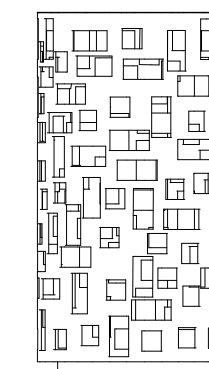
PIXEL 3

CESTINO / LITTER BIN

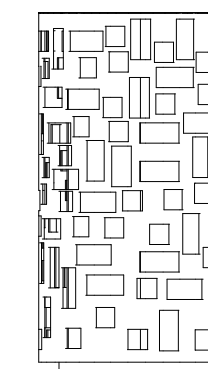
CODE UL - CST - 0213 C: 40 LT (x3)



500



400



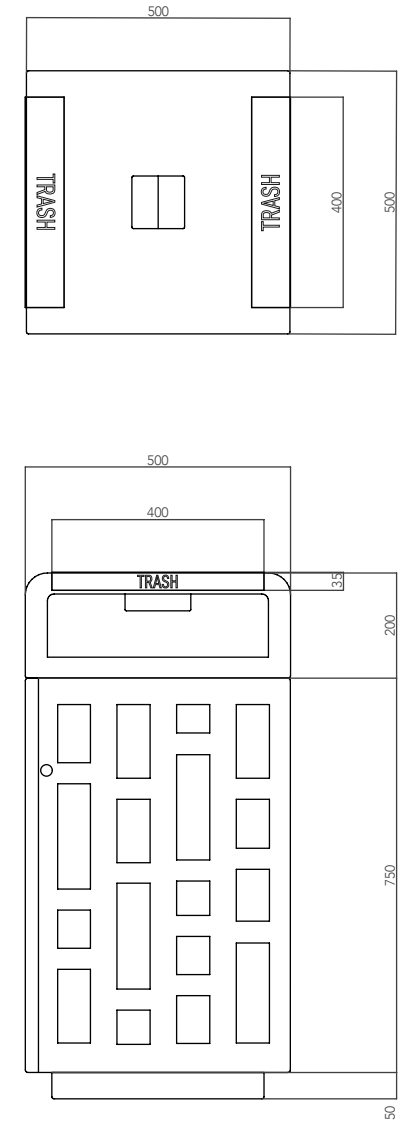
860

40

CCF 2

CESTINO / LITTER BIN

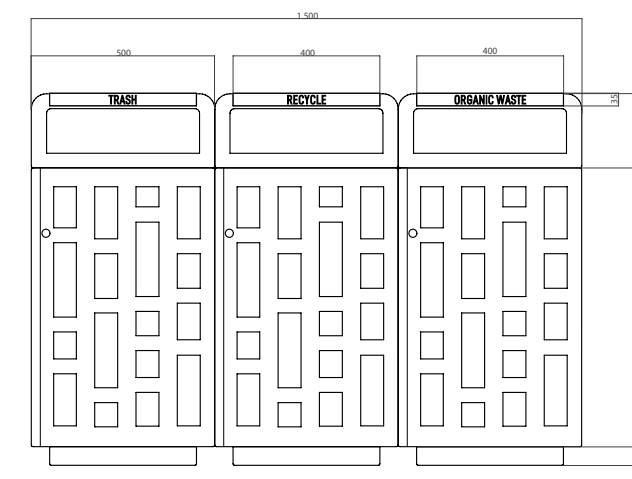
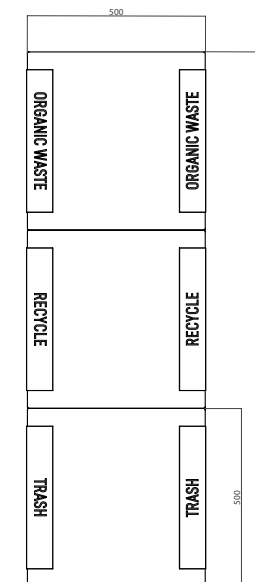
CODE UL - CST - CCF2 C: 55 LT (x2)



CCF 3

CESTINO / LITTER BIN

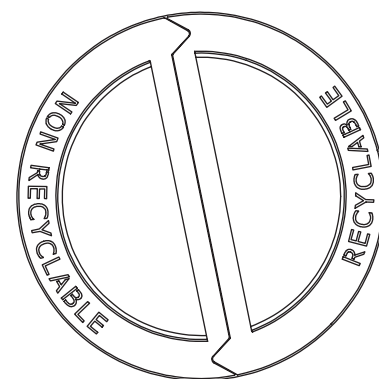
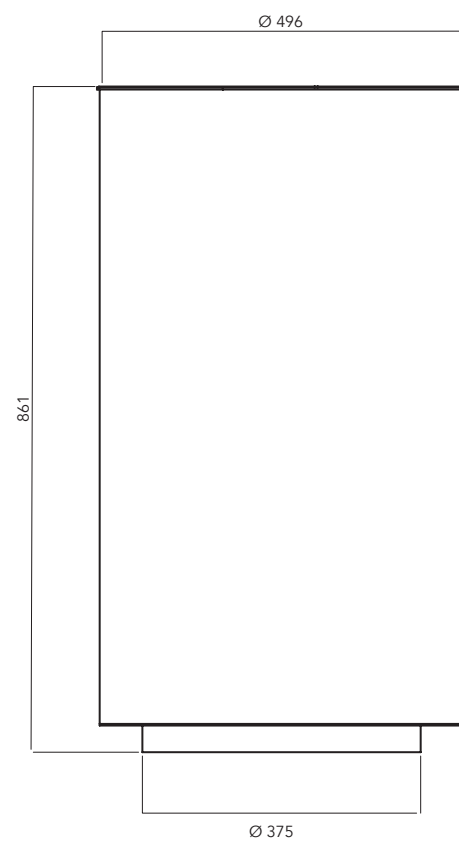
CODE UL - CST - CCF3 C: 110 LT (x3)



RECYBIN 2

CODE UL - CST - 002

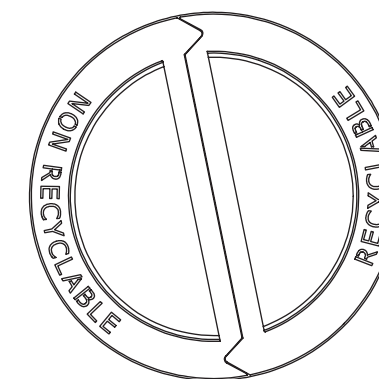
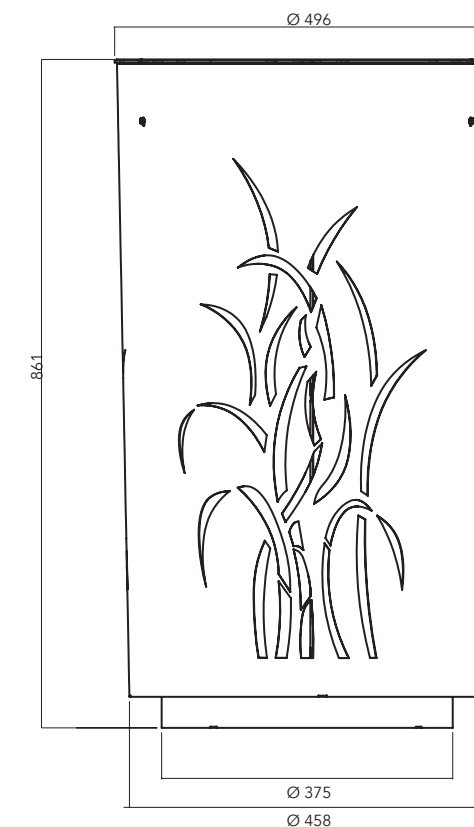
C: 2 X 60 LT



RECYBIN GRASS 2

CODE UL - CST - 006

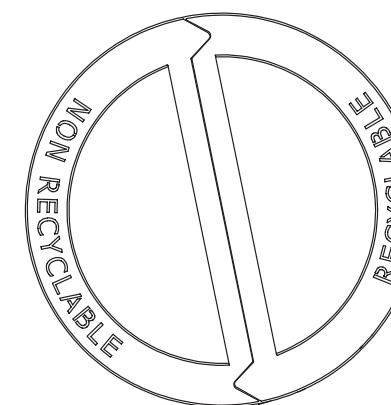
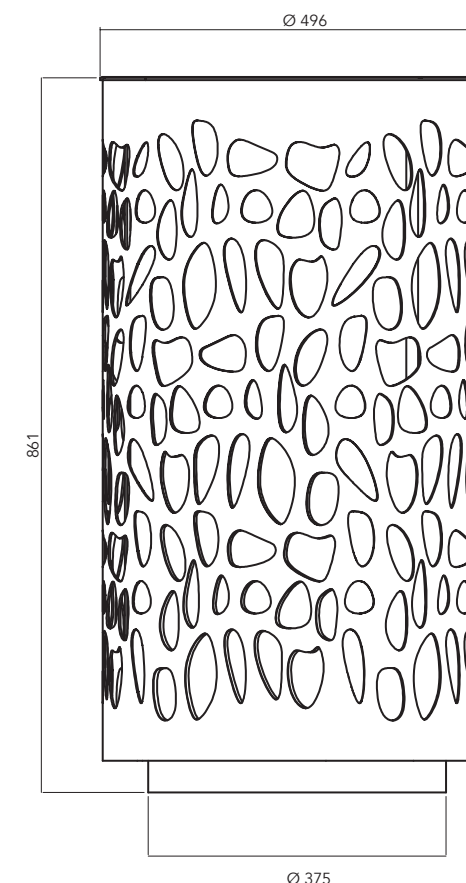
C: 2 X 60 LT



RECYBIN CLAPS 2

CODE UL - CST - 007

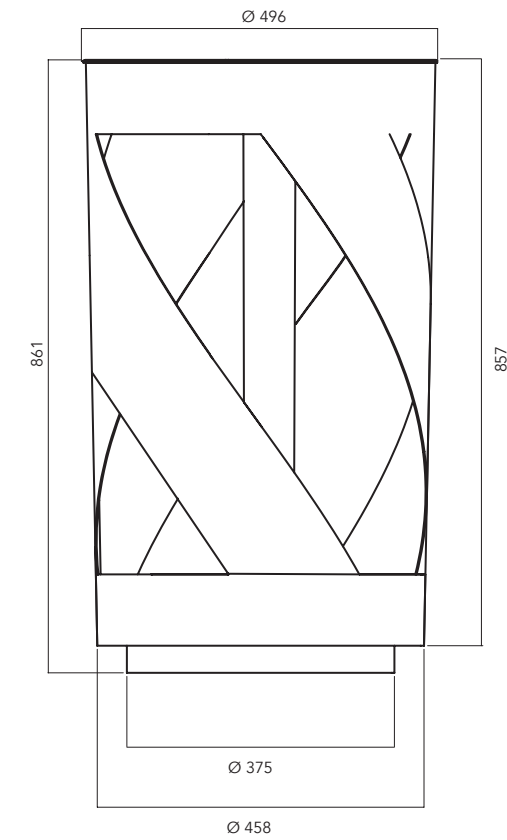
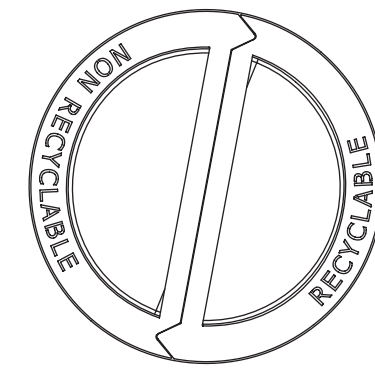
C: 2 X 60 LT



RECYBIN VP 2

CODE UL - CST - 010

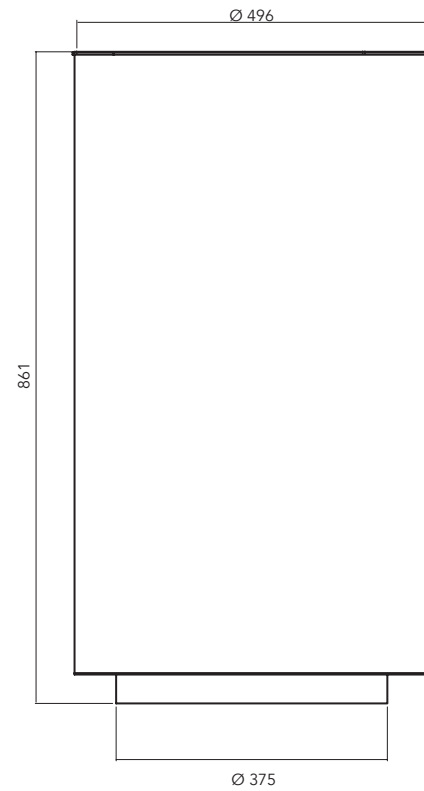
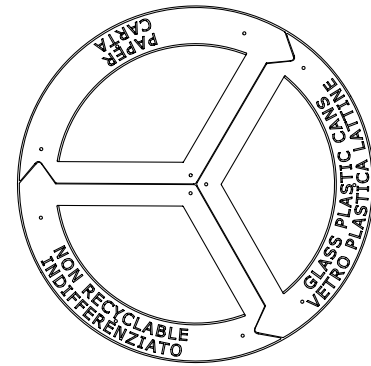
C: 2 X 60 LT



RECYBIN 3

CODE UL - CST - 001

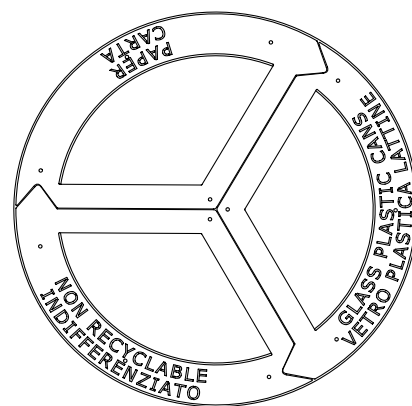
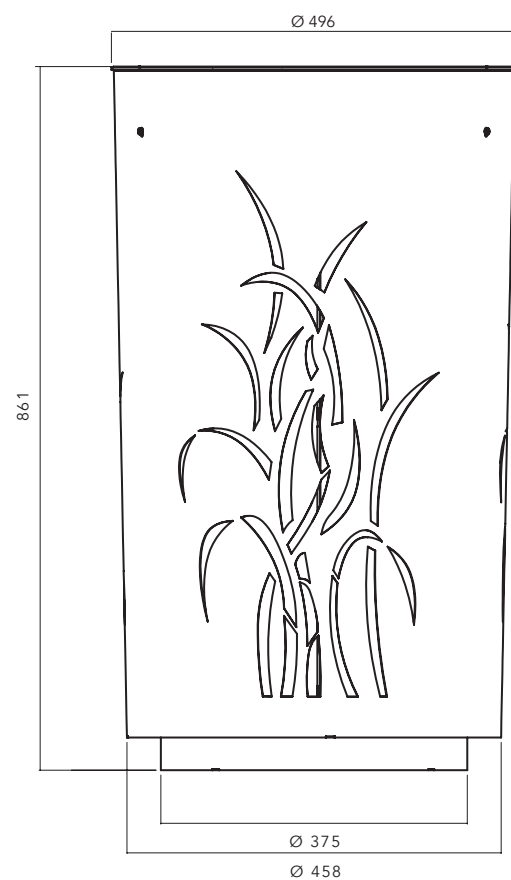
C: 3 X 40 LT



RECYBIN GRASS 3

CODE UL - CST - 005

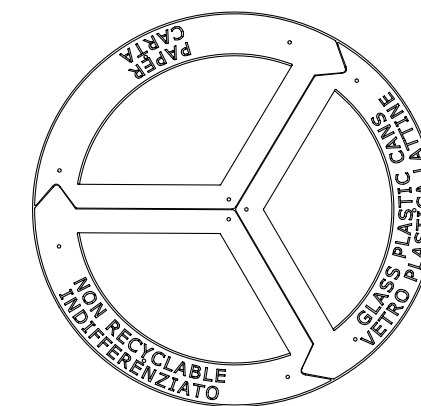
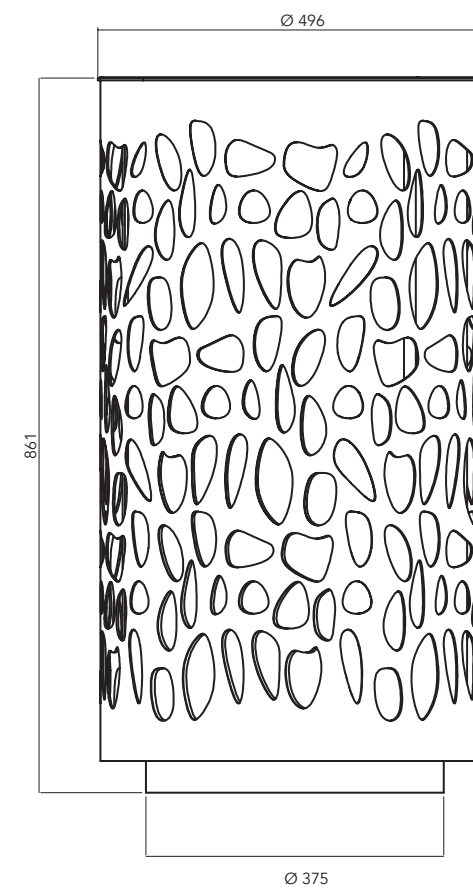
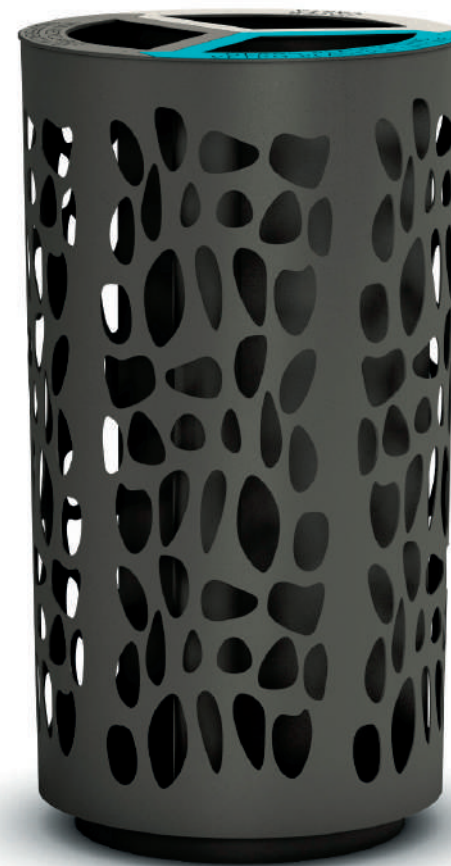
C: 3 X 40 LT



RECYBIN CLAPS 3

CODE UL - CST - 008

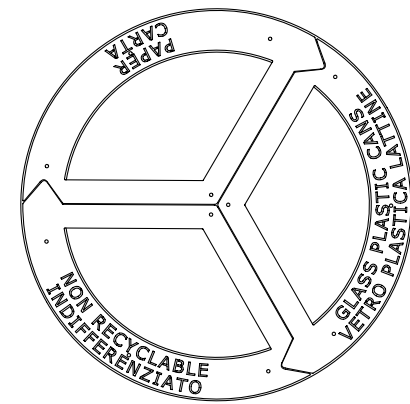
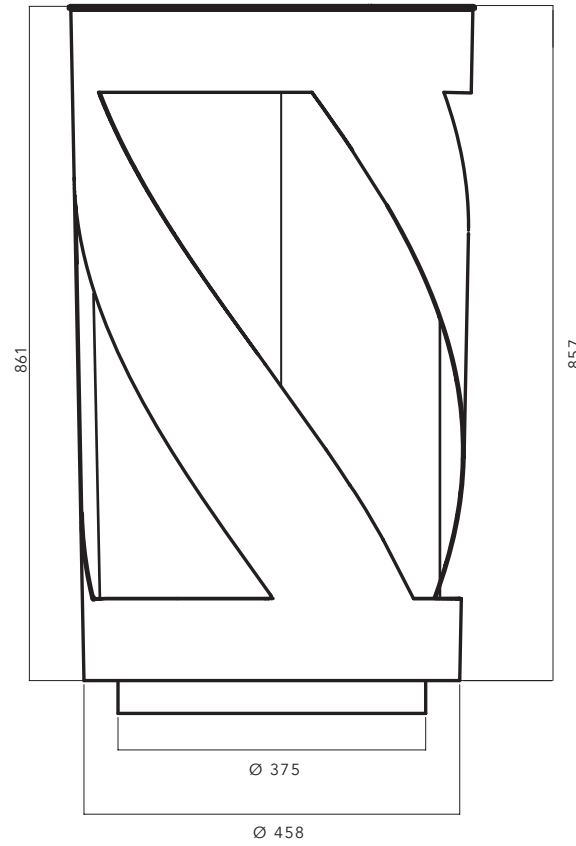
C: 3 X 40 LT



RECYBIN VP 3

CODE UL - CST - 011

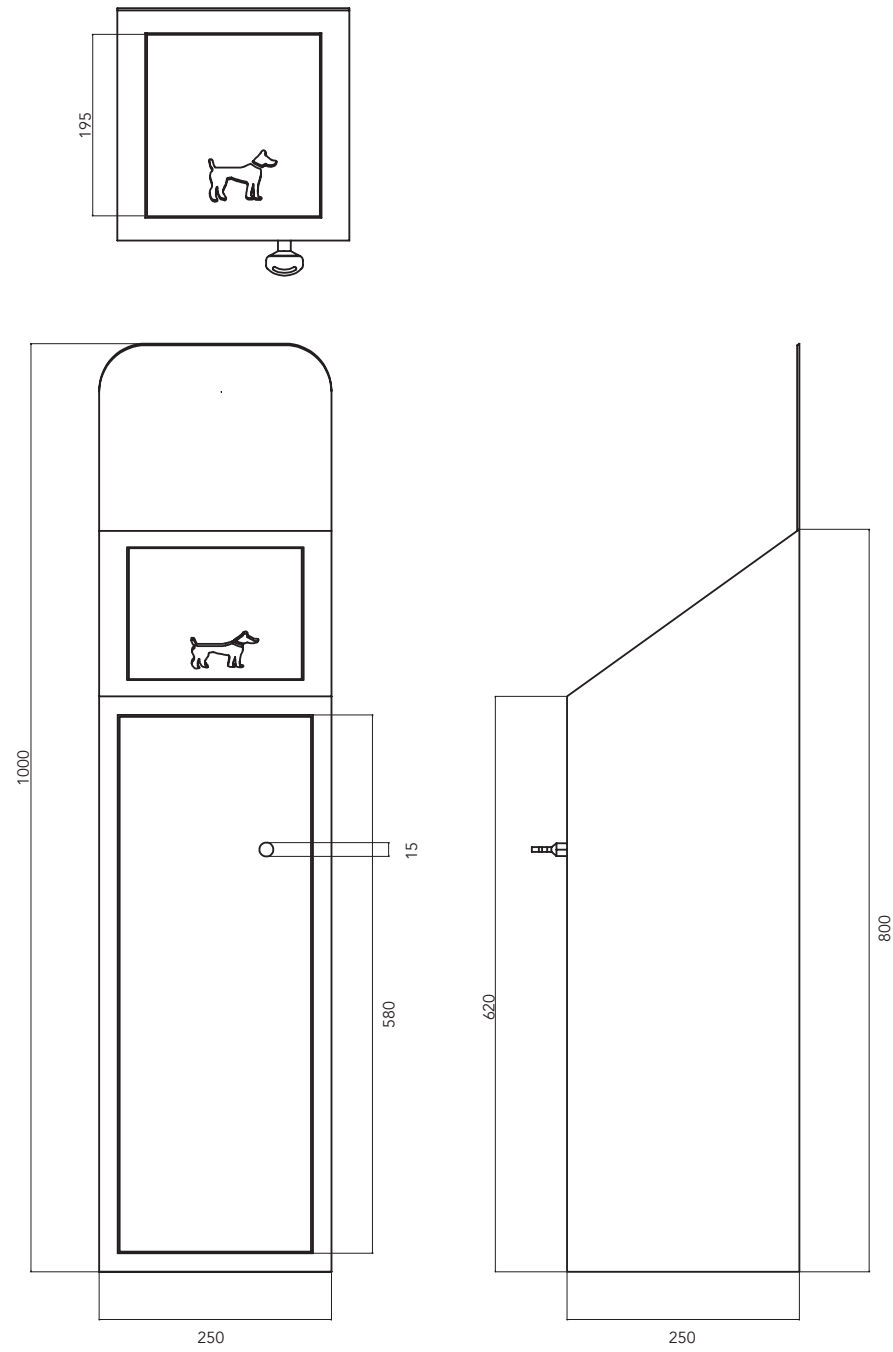
C: 3 X 40 LT



WILLY

CODE UL - CST - 036

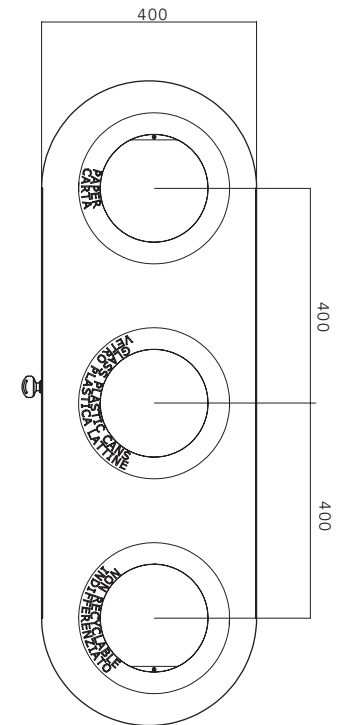
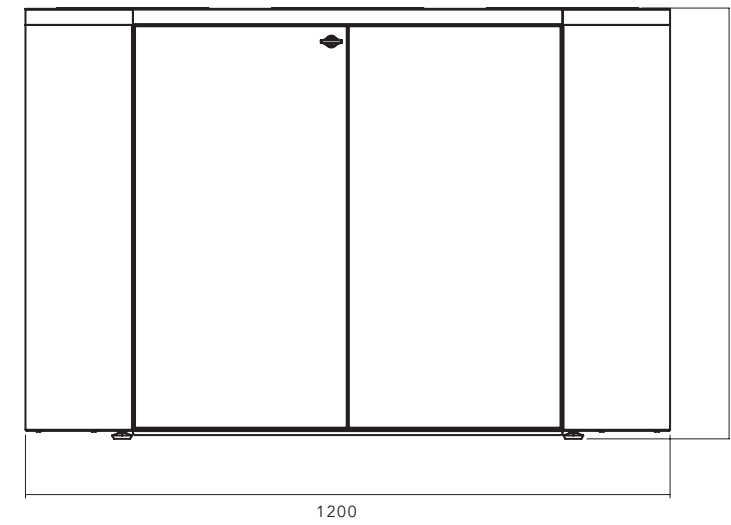
C: 1X 30 LT



AIR

CODE UL - CST - 009

C: 3 X 85 LT

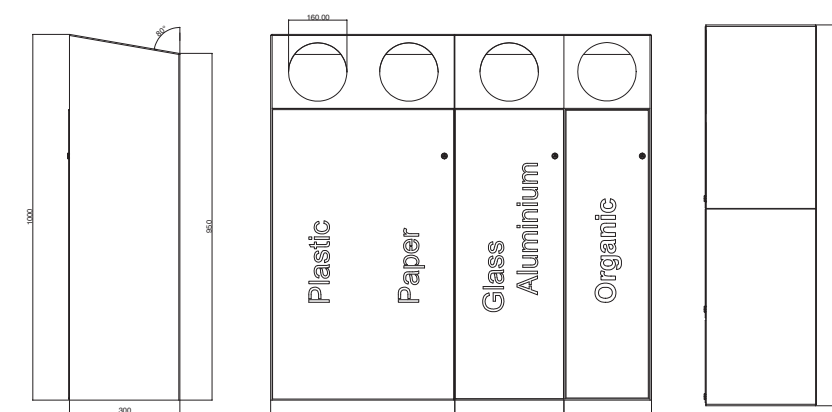
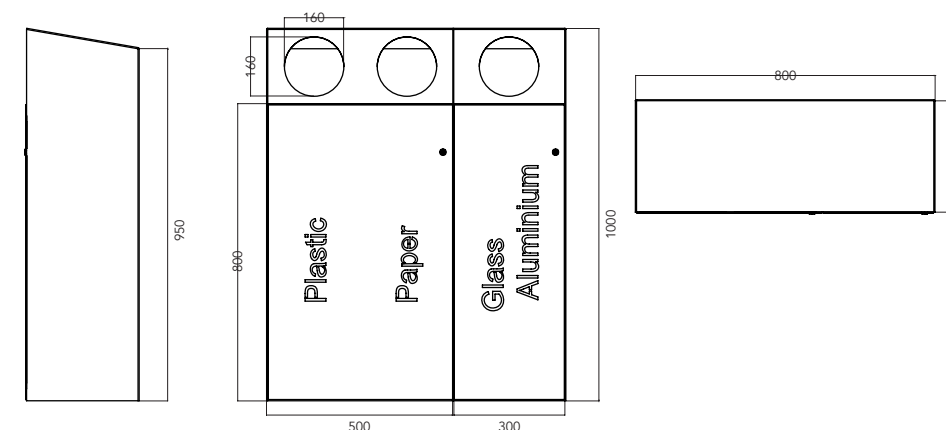
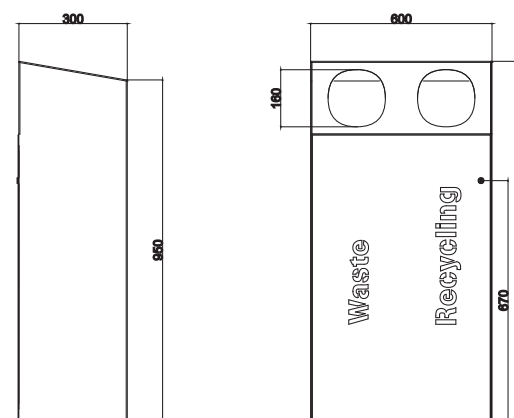




DUBY

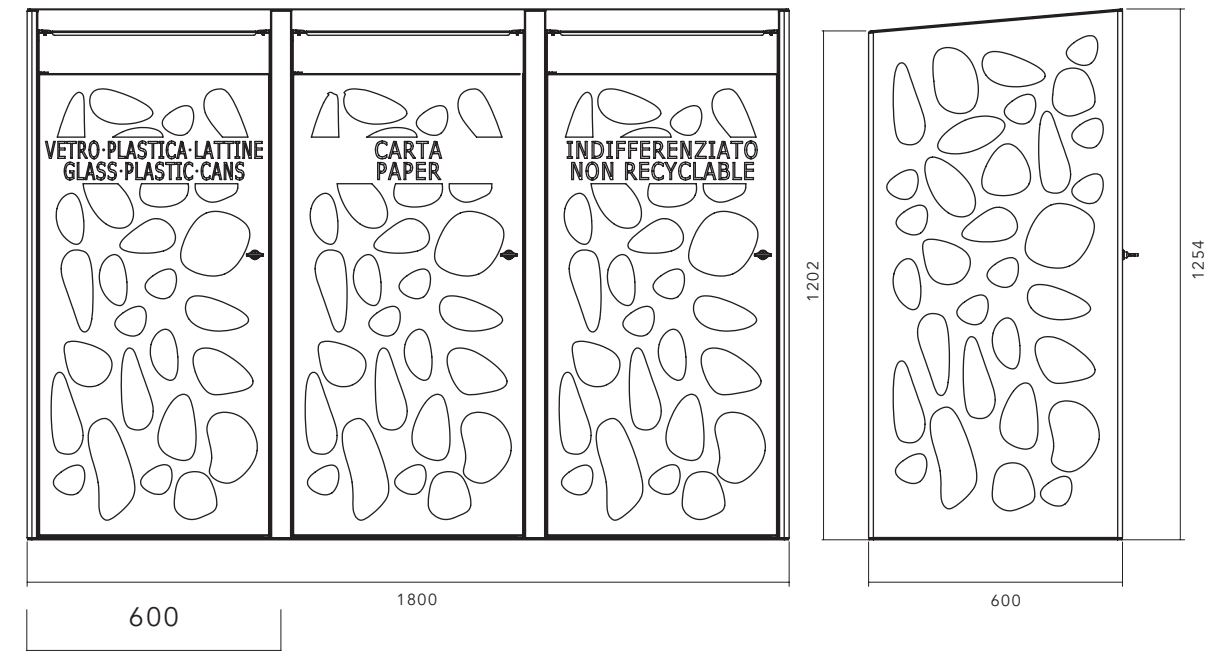
CODE UL - CST - 035

- C: 1 x Plastica / Plastic 50 LT
- 1 x Carta/Paper 50 LT
- 1 x Vetro/Alluminio Glass/Aluminium 60 LT

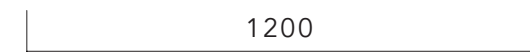


COVER BIN CLAPS

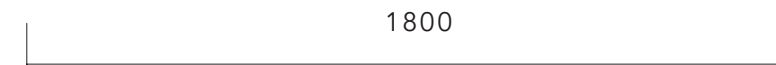
CODE A UL - CST - 012 - A / CODE B UL - CST - 012 - B / CODE C UL - CST - 012 - C



CODE A UL - CST - 012 - A
CAPACITÀ / CAPACITY 1 X 120/240/360 lt



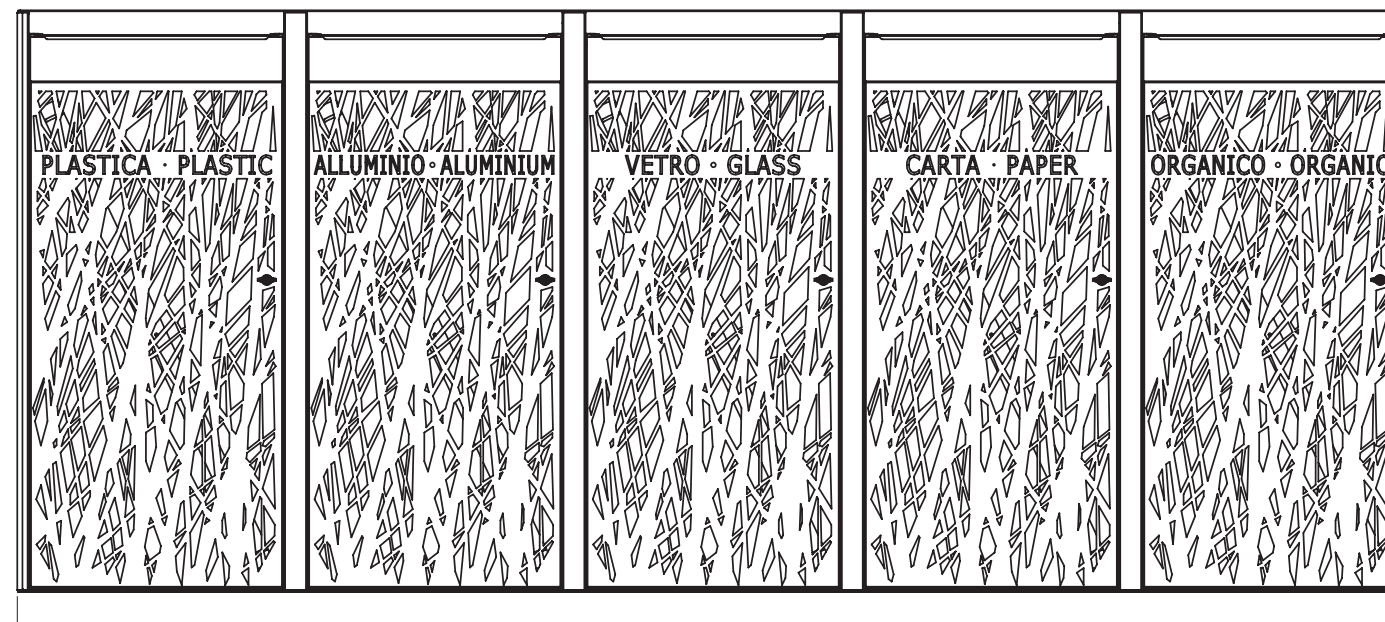
CODE B UL - CST - 012B
CAPACITÀ / CAPACITY 2 X 120/240/360 lt



CODE C UL - CST - 012C
CAPACITÀ / CAPACITY 3 X 120/240/360 lt

COVER BIN LINES

CODE A UL - CST - 004 - A / CODE B UL - CST - 004 - B / CODE C UL - CST - 004 - C / CODE D UL - CST - 004 - D
 CODE E UL - CST - 004 - E



3000



600

CODE A UL - CST - 004 A
 CAPACITÀ / CAPACITY 1 X 120/240/360 lt



1200

CODE B UL - CST - 004 B
 CAPACITÀ / CAPACITY 2 X 120/240/360 lt



1800

CODE C UL - CST - 004 C
 CAPACITÀ / CAPACITY 3 X 120/240/360 lt



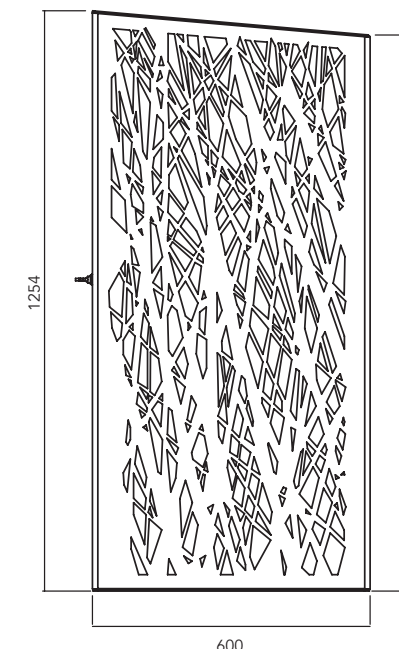
2400

CODE D UL - CST - 004 D
 CAPACITÀ / CAPACITY 4 X 120/240/360 lt



3000

CODE E UL - CST - 004 E
 CAPACITÀ / CAPACITY 5 X 120/240/360 lt



1254

600

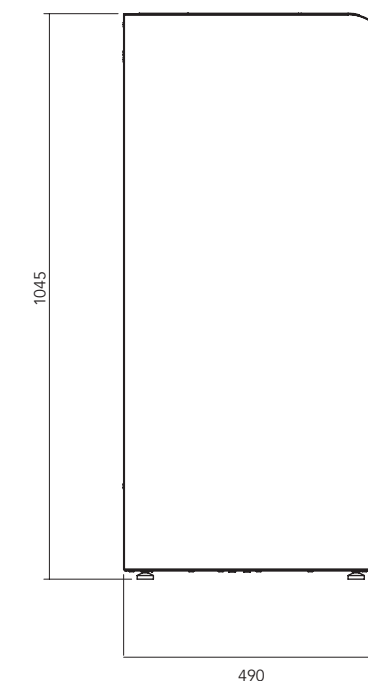
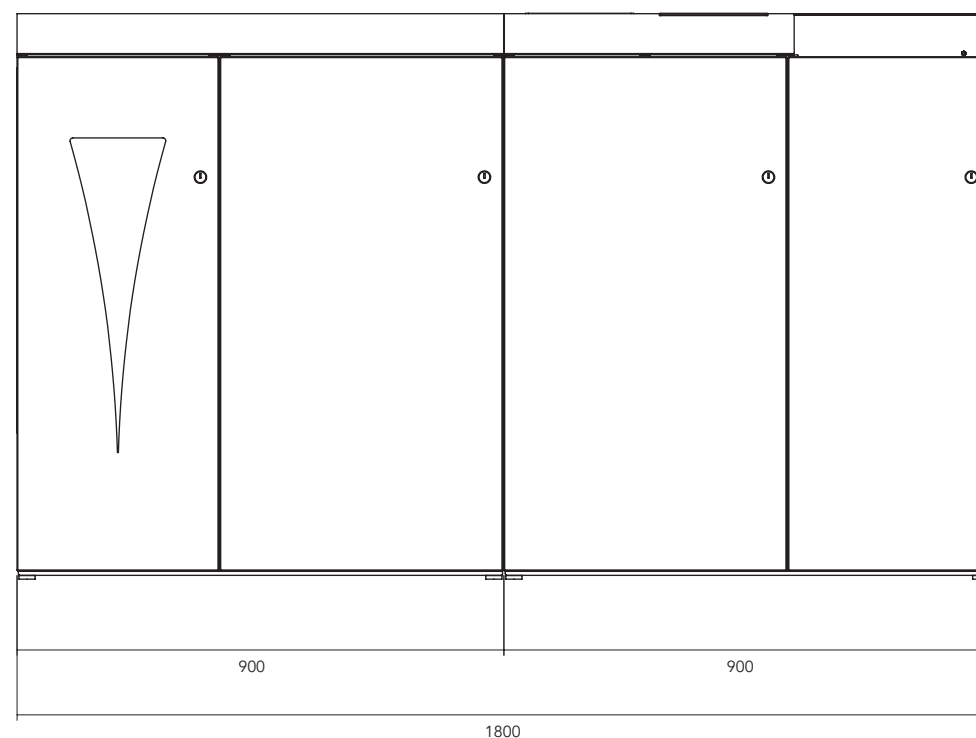
1202



CONTENITORI PER
LAMPADERE
CONTAINER FOR
LAMPS AND WEEE

MULTICONTENIDOR

CODE EL - RIC - 001

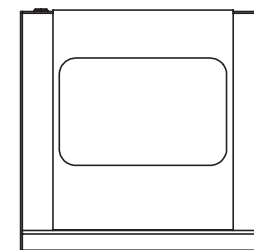
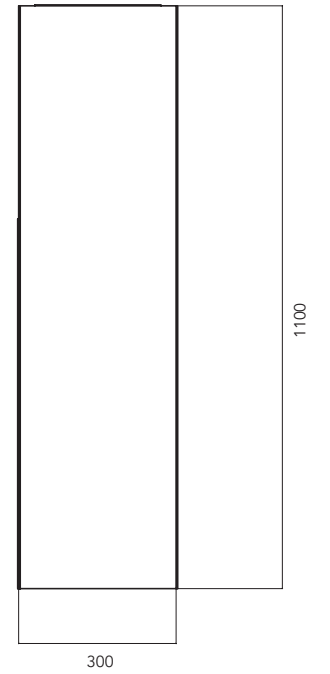
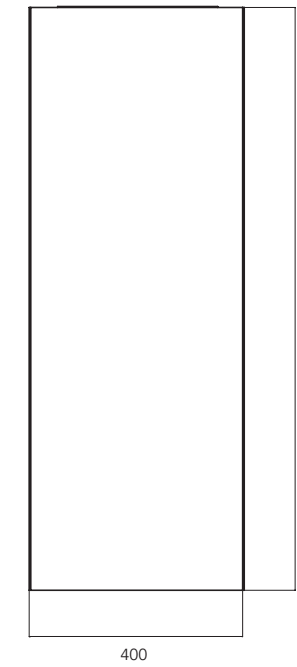
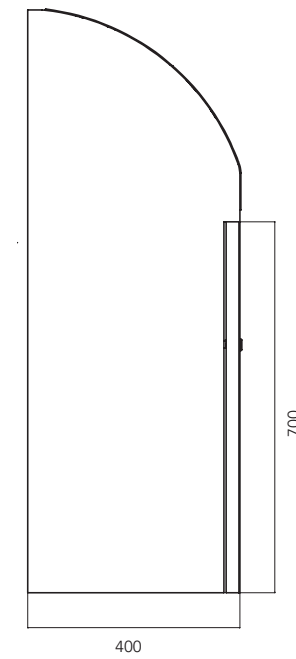


Il prodotto "Multicontenedor" è protetto con Disegno Comunitario n° 002246009 EMand come modello di utilità n° 201330661 ES e n° 201330660 ES, titolare dei dritti è ASOCIACIÓN AMBILAMP.

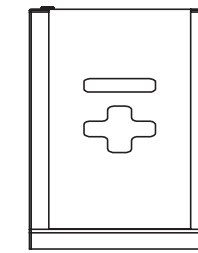
The product "Multicontenedor" is protected as a Community Design n° 002246009 EMand as a Spanish Utility Models n° 201330661 ES and n° 201330660 ES. The Holder of the three rights is ASOCIACIÓN AMBILAMP.

RECYMA

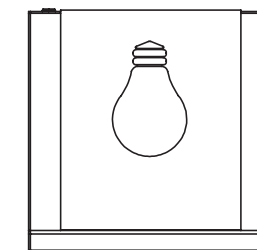
CODE EL - RIC - 005



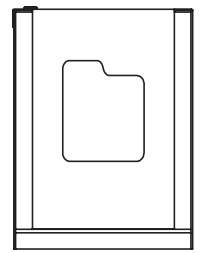
RAEE /
WEEE



PILE /
BATTERIES



LAMPADINE /
LAMPS



CARTUCCE /
INK JET

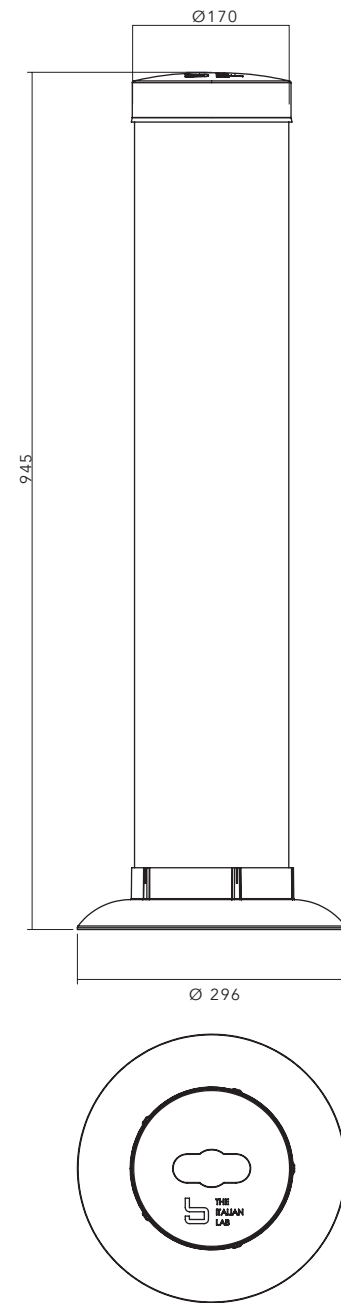
CONTENITORI PER
PILE ESAUSTE
CONTAINERS FOR
EXHAUSTED BATTERIES



BATTERY 20 LT

CODE EL - BAT - 001

COLORI DISPONIBILI BLU / ROSSO / VERDE / MAGENTA
AVAILABLE COLOURS BLUE / RED / GREEN / MAGENTA



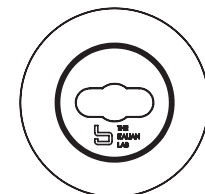
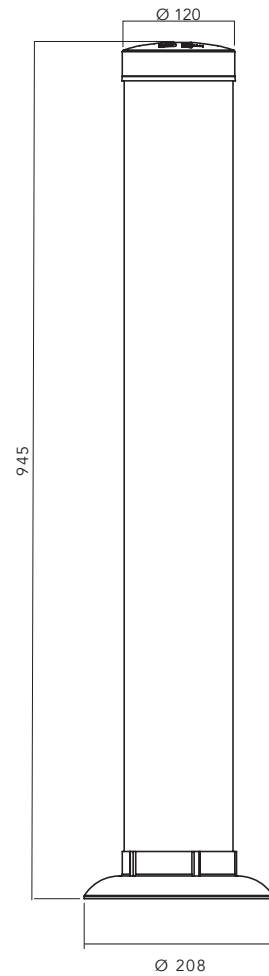
ESEMPI DI PERSONALIZZAZIONI
EXAMPLE OF CUSTOMIZATION



BATTERY 10 LT

CODE EL - BAT - 003

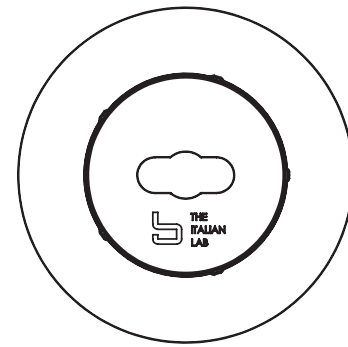
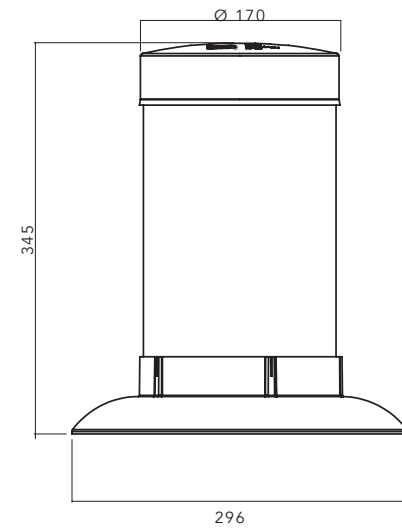
COLORI DISPONIBILI BLU / ROSSO / VERDE / MAGENTA
AVAILABLE COLOURS BLUE / RED / GREEN / MAGENTA



BATTERY 7 LT

CODE EL - BAT - 002

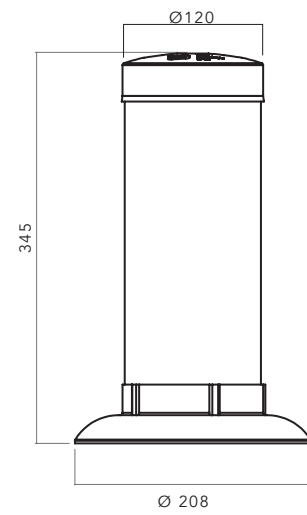
COLORI DISPONIBILI BLU / ROSSO / VERDE / MAGENTA
AVAILABLE COLOURS BLUE / RED / GREEN / MAGENTA



BATTERY 3.5 LT

CODE EL - BAT - 004

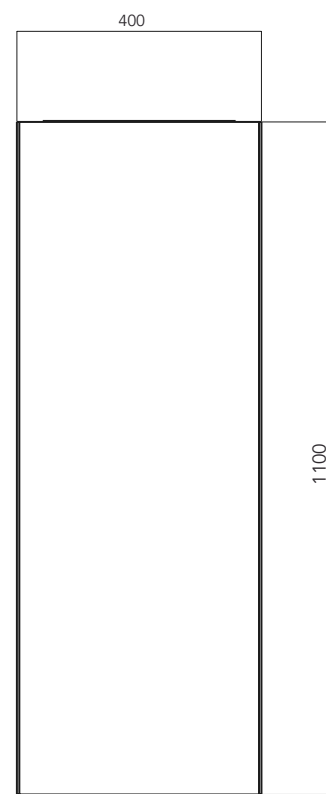
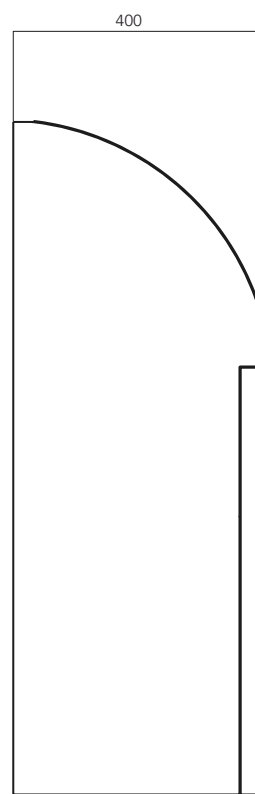
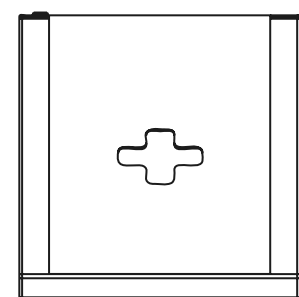
COLORI DISPONIBILI BLU / ROSSO / VERDE / MAGENTA
AVAILABLE COLOURS BLUE / RED / GREEN / MAGENTA





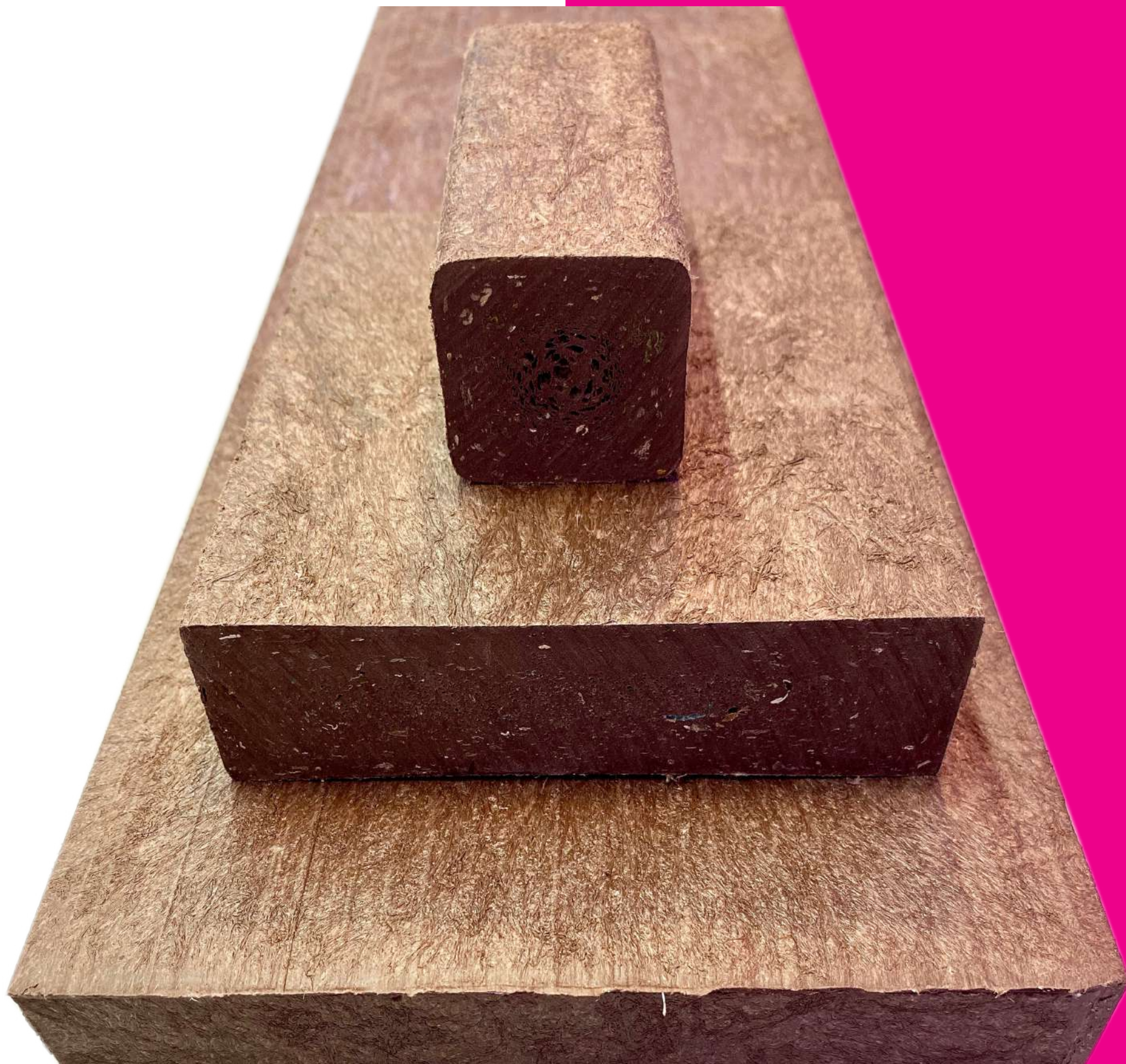
RECYPHARM 100

CODE UL - CST - 084



RECY

 THE[®]
ITALIAN
LAB



ARREDI
IN PLASTICA RICICLATA



I VANTAGGI DELLA PLASTICA RICICLATA AL 100%

Perchè scegliere prodotti in plastica riciclata

ECOSOSTENIBILITÀ

Le plastiche utilizzate per ottenere gli estrusi, derivano dalla raccolta differenziata urbana e non industriale.

NON SERVE MANUTENZIONE

La plastica è un materiale resistente e semplice da pulire. Una volta installata la struttura non dovrete più preoccuparvi di alcun tipo di trattamento.

RESISTENTE ALL'ACQUA

Materiale perfetto arredi per esterni, capace di resistere all'azione dei diversi agenti atmosferici.

RISPETTA L'AMBIENTE

Utilizzare plastica riciclata significa minimizzare l'utilizzo di combustibili fossili e rimpiazzare materiali come il legno, quindi gli alberi vi ringrazieranno!

ATOSSICA

Materiale privo di elementi tossici, quindi assolutamente sicuro anche per i bambini più piccoli.

PRIVA DI SCHEGGE

Anche con il passare del tempo mantiene la propria integrità e può quindi essere maneggiato nella più totale sicurezza.

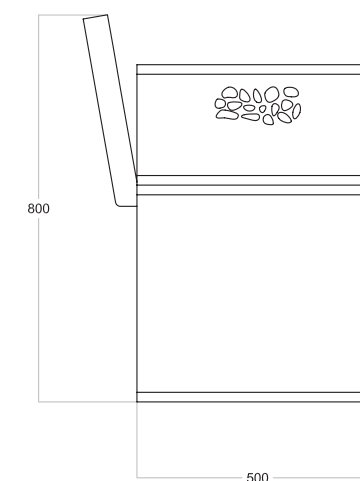
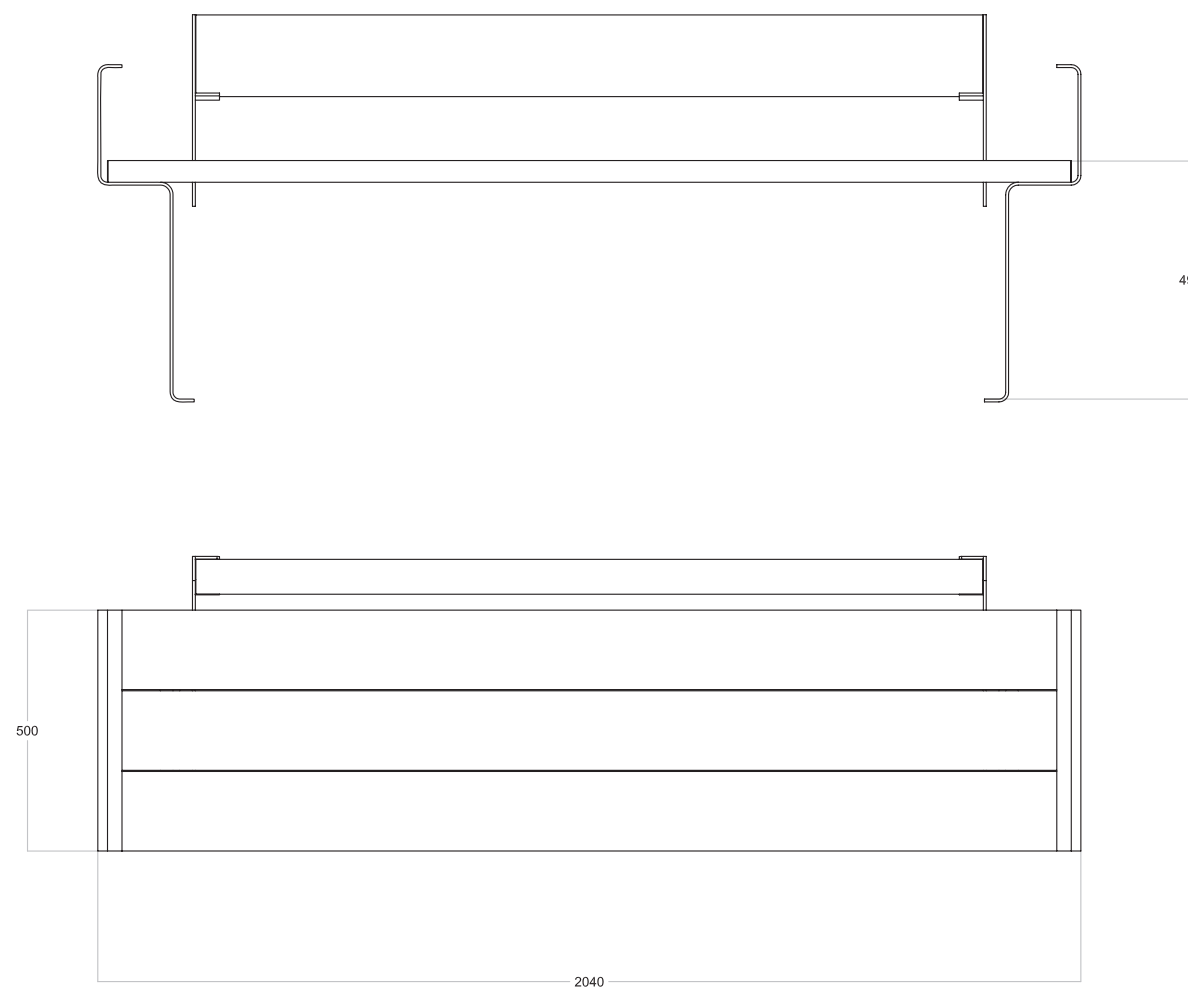
NIENTE BATTERI, FUNGHI E MUFFE

Inattaccabile da batteri, funghi e muffe che normalmente colpiscono i materiali esposti a umidità e altri fattori esterni.

CLAPS RECY

PANCHINA / BENCH

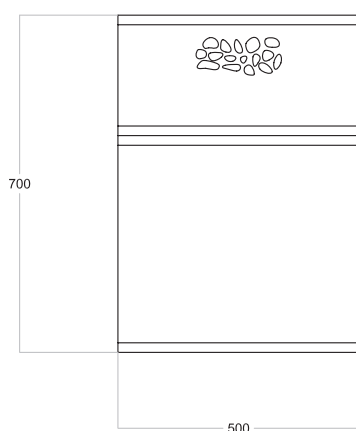
CODE UL - PNC - 007 - PR



CLAPS RECY

PANCA / SEAT

CODE UL - PNC - 008 - PR

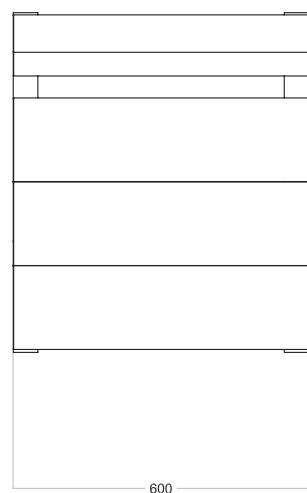
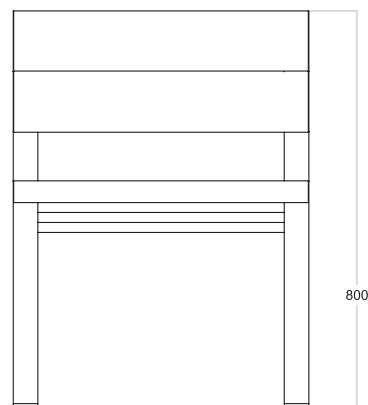
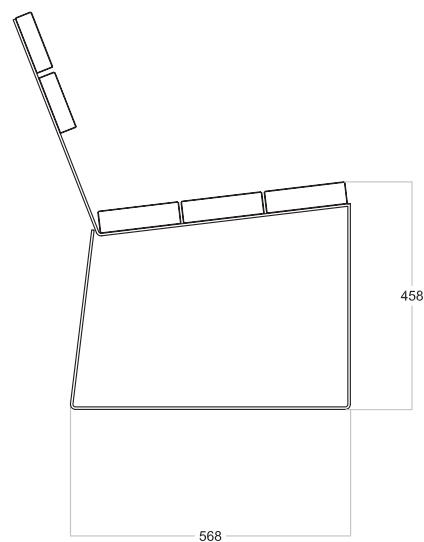


EASY EVO RECY

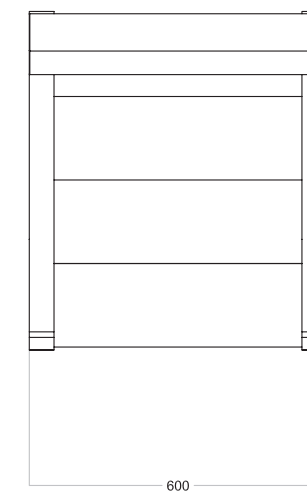
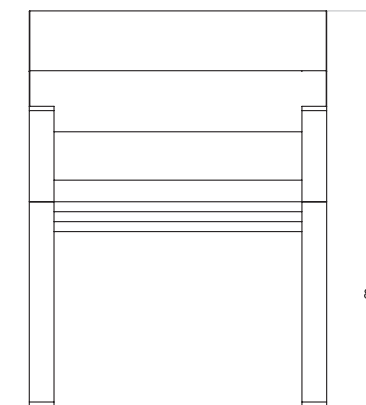
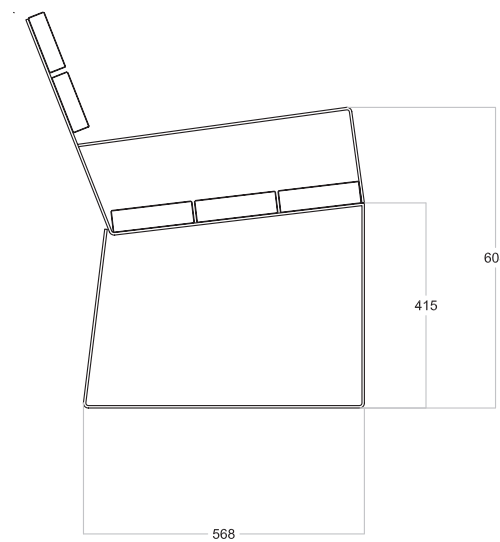
SEDIA / CHAIR



CODE UL - PNC - 075 - PR



CODE UL - PNC - 076 - PR



EASY EVO RECY

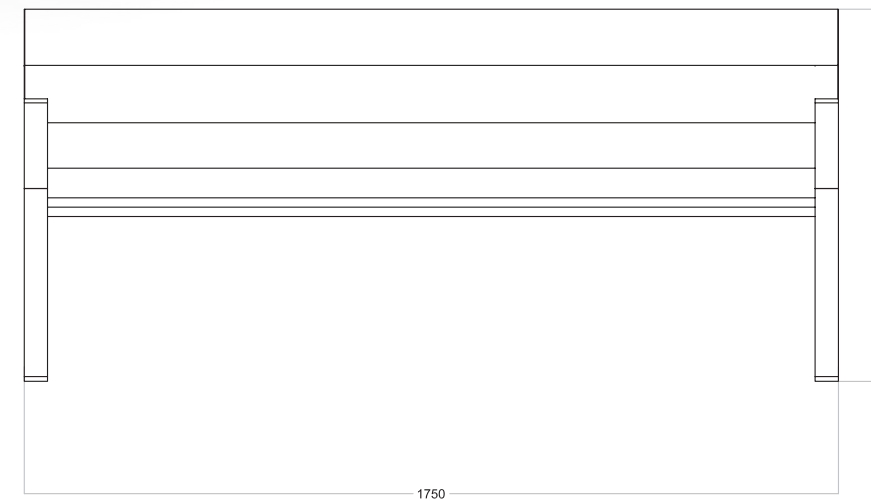
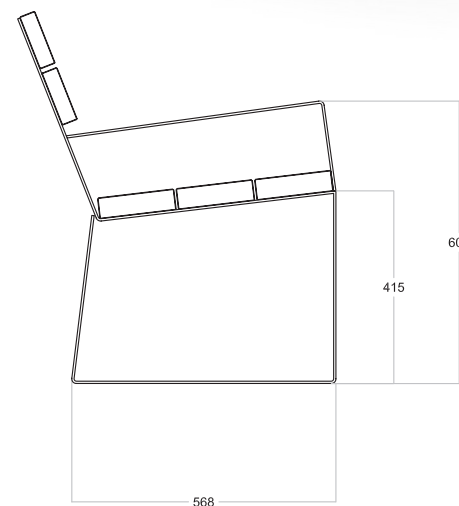
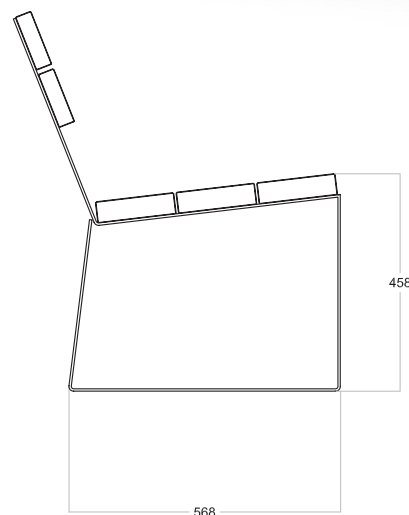
PANCHINA / BENCH



CODE UL - PNC - 012 - PR



OPTIONAL braccioli / armrest



EASY EVO RECY

PANCA / SEAT

CODE UL - PNC - 010 - PR

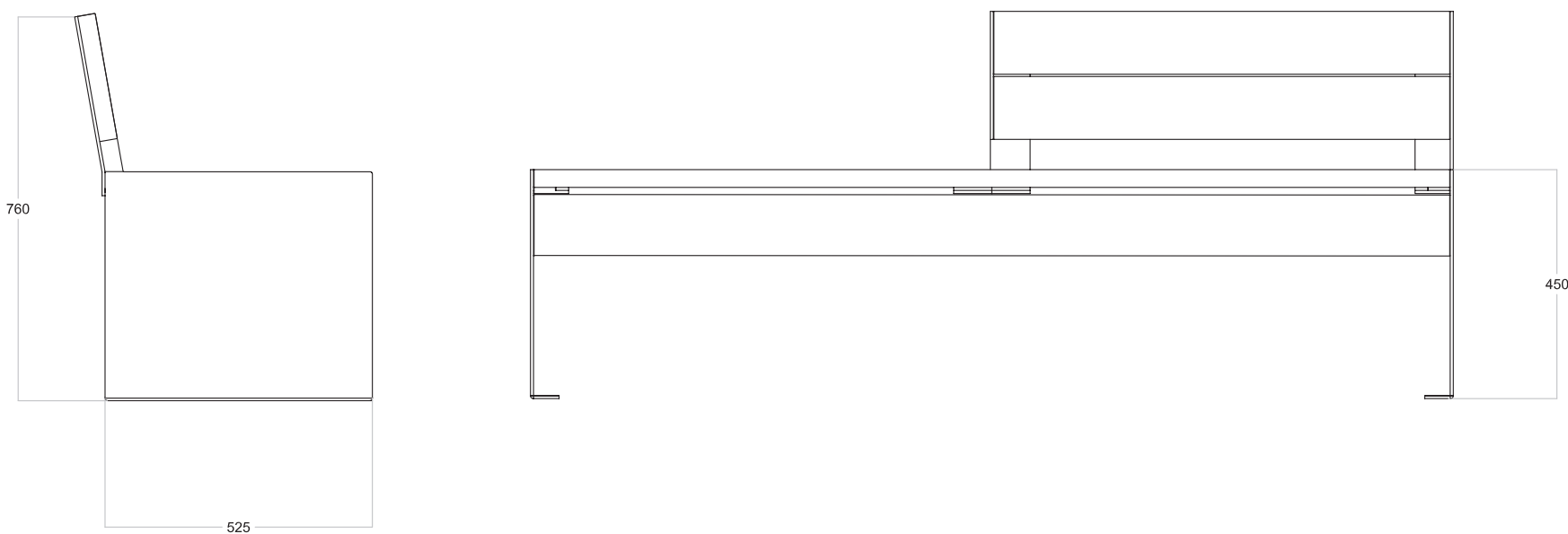


ETIC 1 RECY

PANCHINA / BENCH

CODE UL - PNC - 031 -PR

 OPTIONAL USB

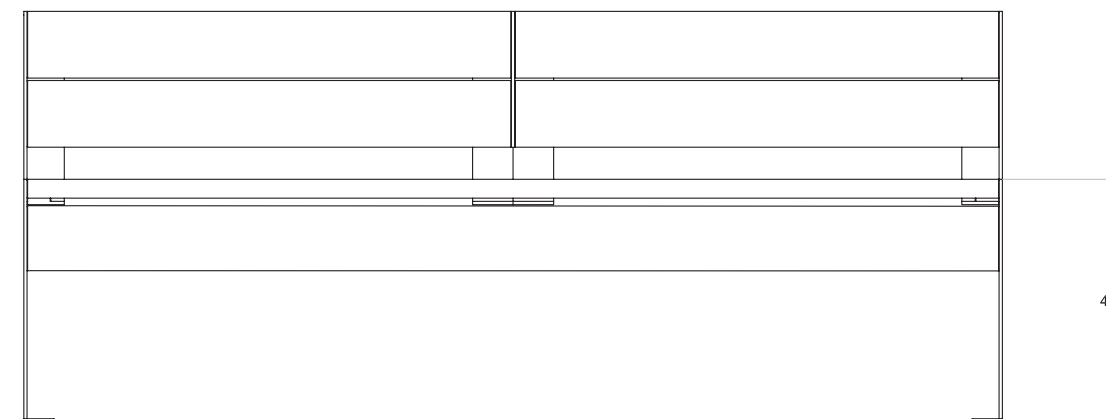
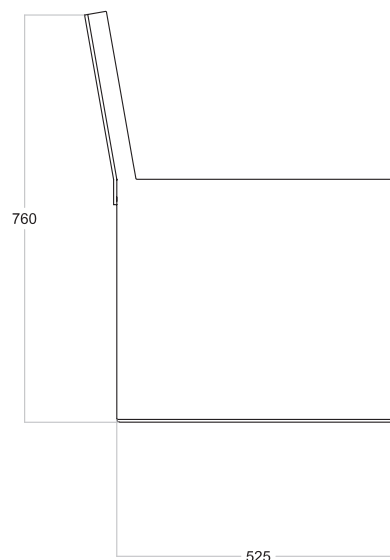


ETIC 2 RECY

PANCHINA / BENCH

CODE UL - PNC - 032 -PR

 OPTIONAL USB

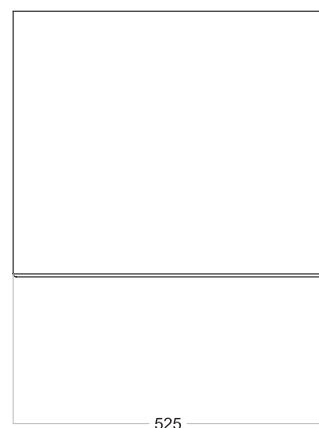


ETIC RECY

PANCA / SEAT

CODE UL - PNC - 030 -PR

 OPTIONAL USB



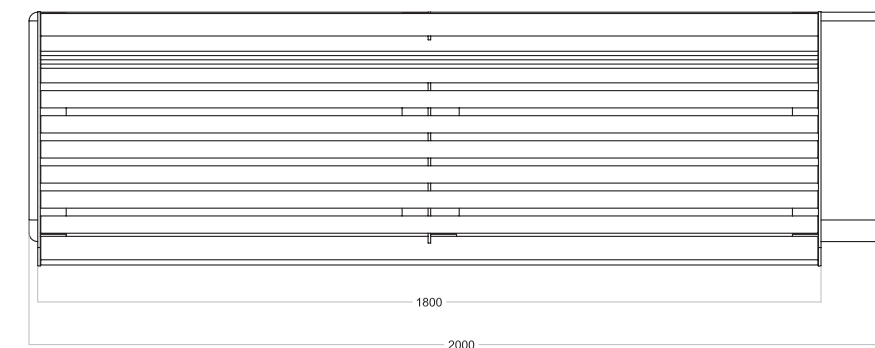
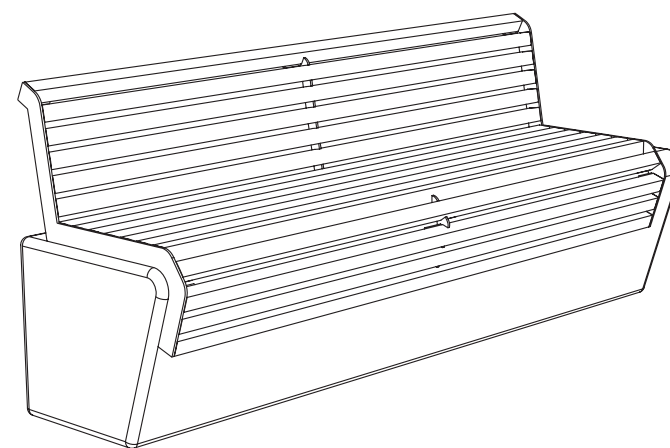
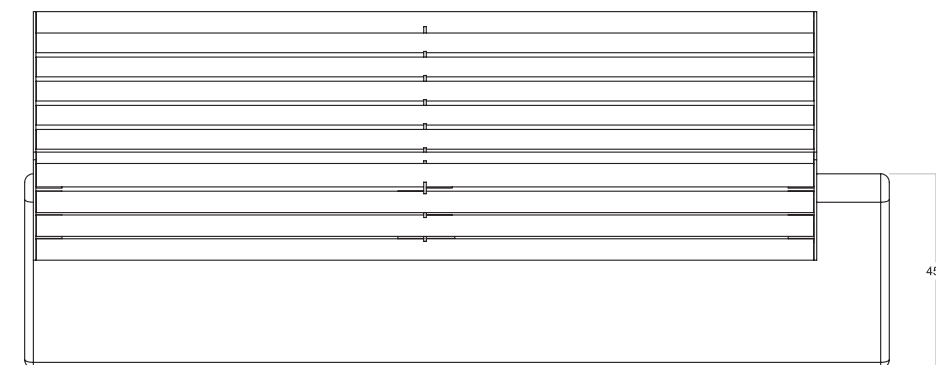
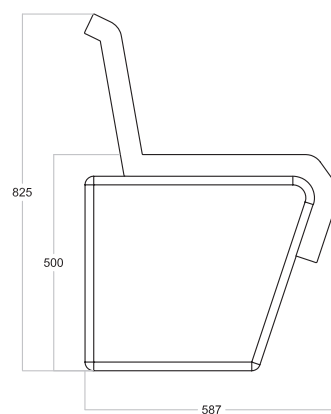
FLAT 1

PANCHINA / BENCH

CODE UL - PNC - 005 - PR



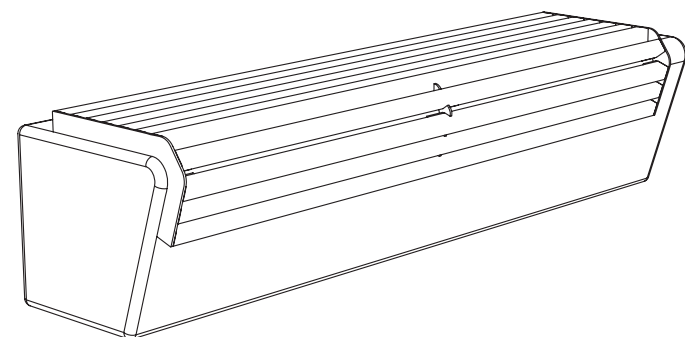
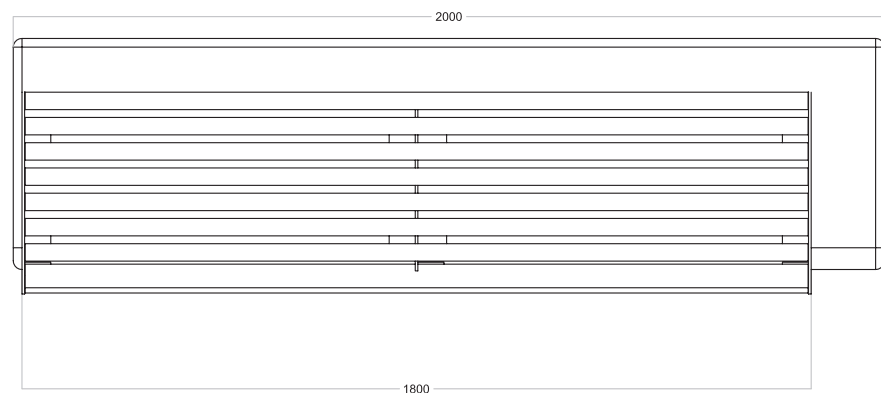
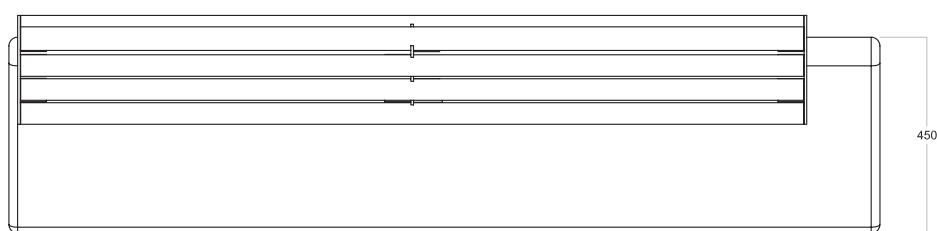
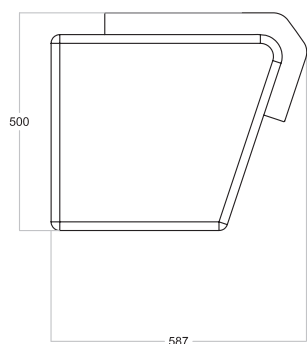
MONOLITHE
CODE UL - PNC - 043



FLAT 1

PANCA / SEAT

CODE UL - PNC - 005 - PR



MONOLITHE
CODE UL - PNC - 043

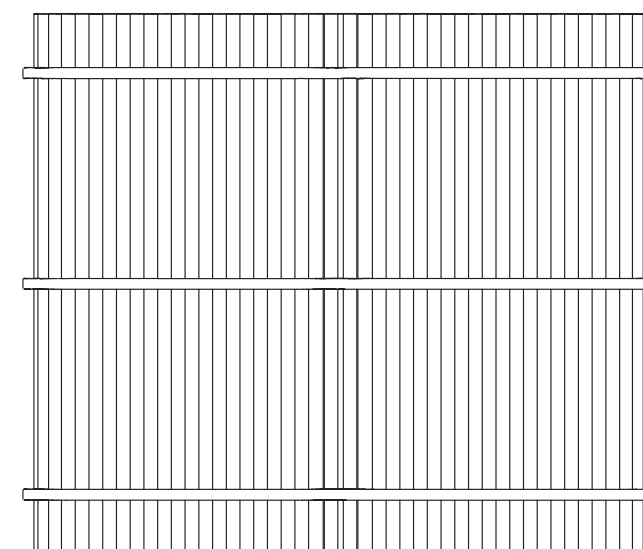
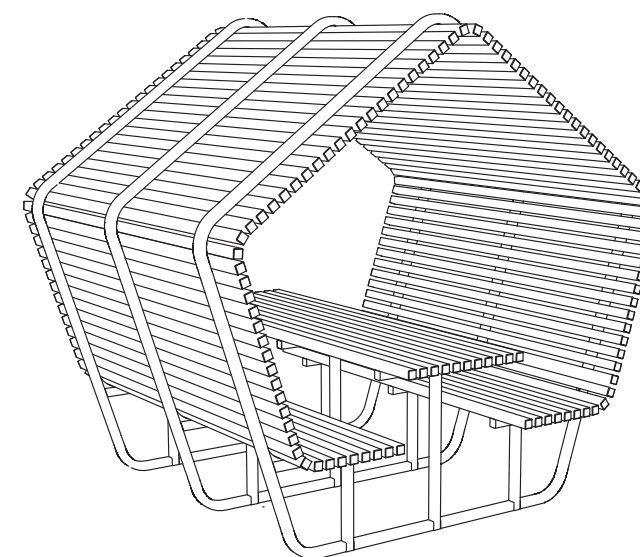
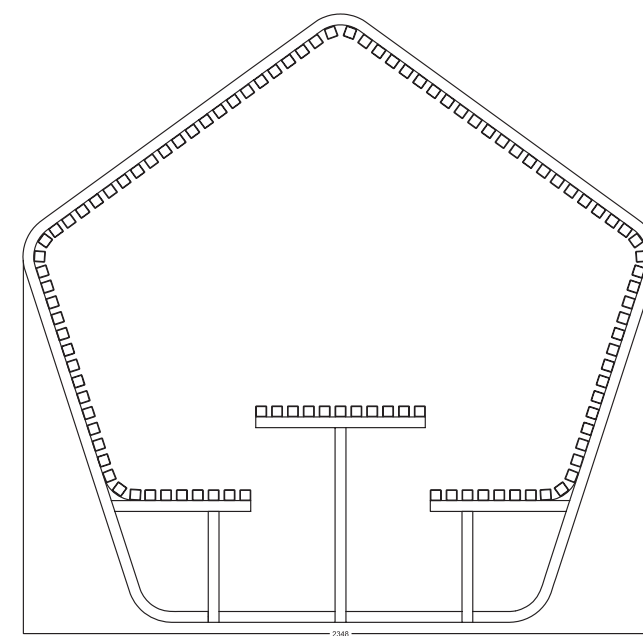
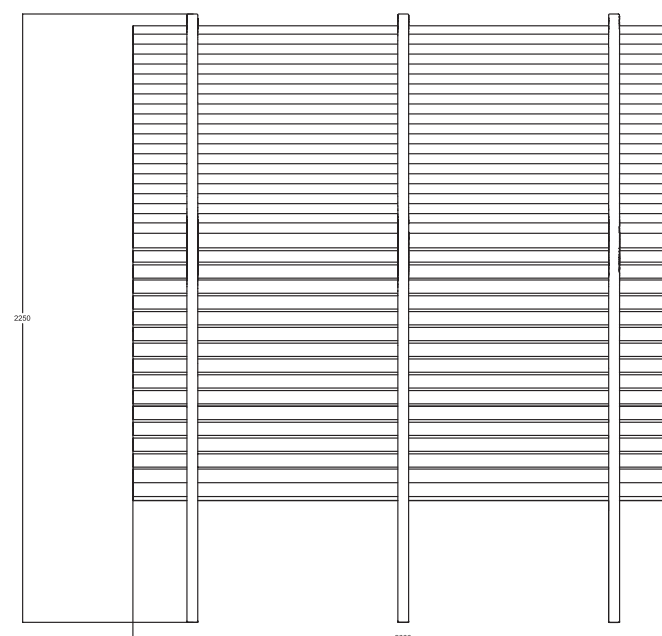
URBAN SHELTER TABLE RECY

DESIGNED BY MARTIN SOLEM

CODE UL - PNC - 052 - PR

 OPTIONAL LUCE LED / LED LIGHT

 OPTIONAL USB



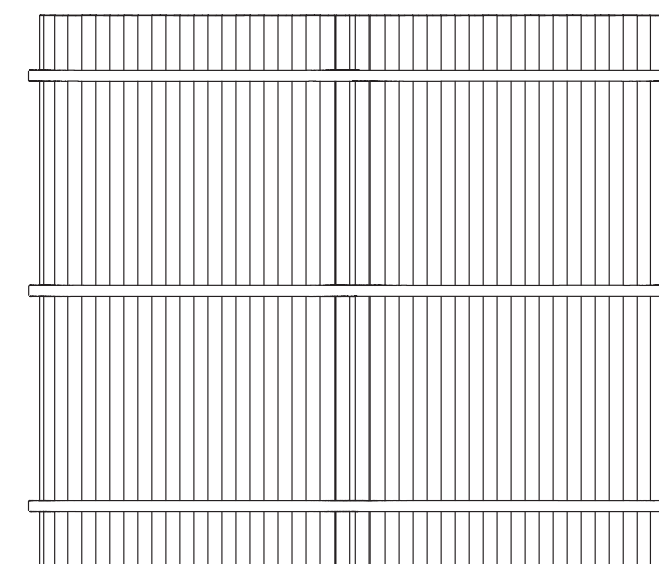
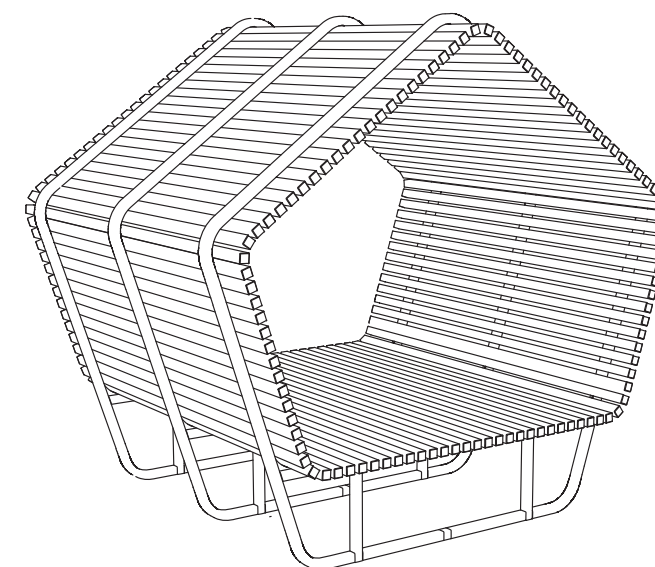
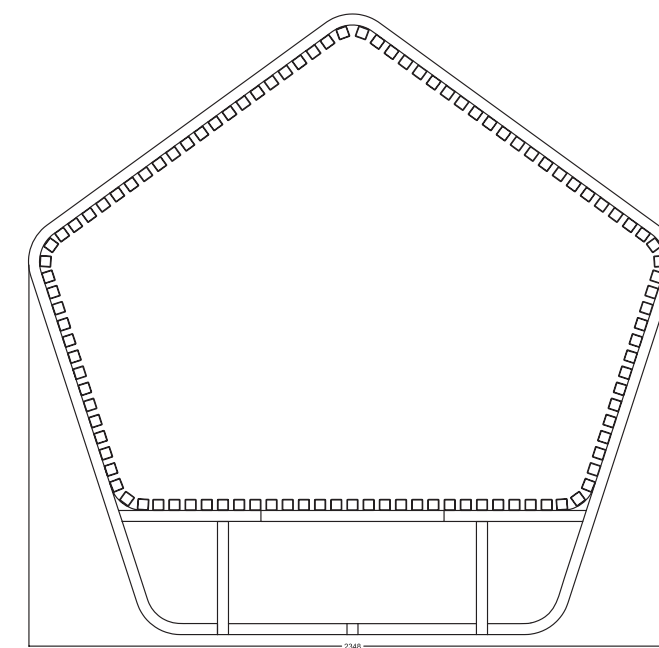
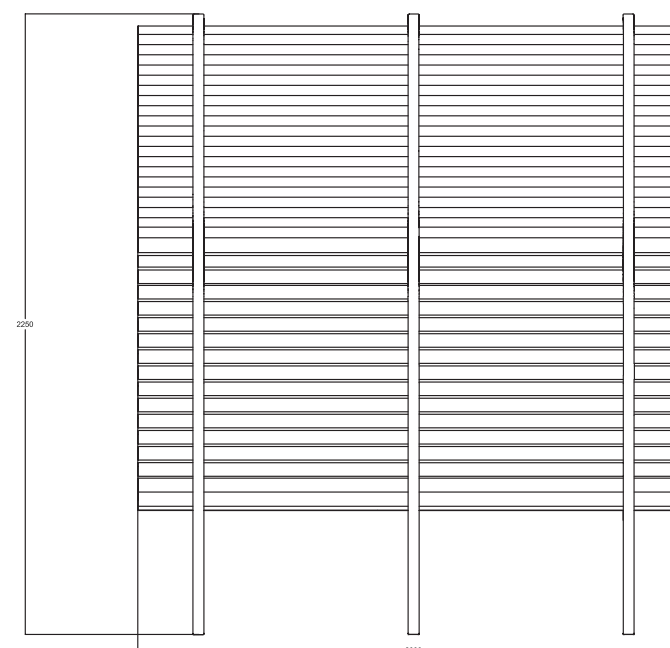
URBAN SHELTER RELAX RECY

DESIGNED BY MARTIN SOLEM

CODE UL - PNC - 055 - PR

 OPTIONAL LUCE LED / LED LIGHT

 OPTIONAL USB

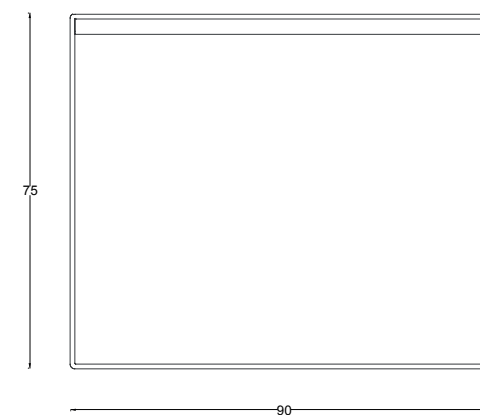
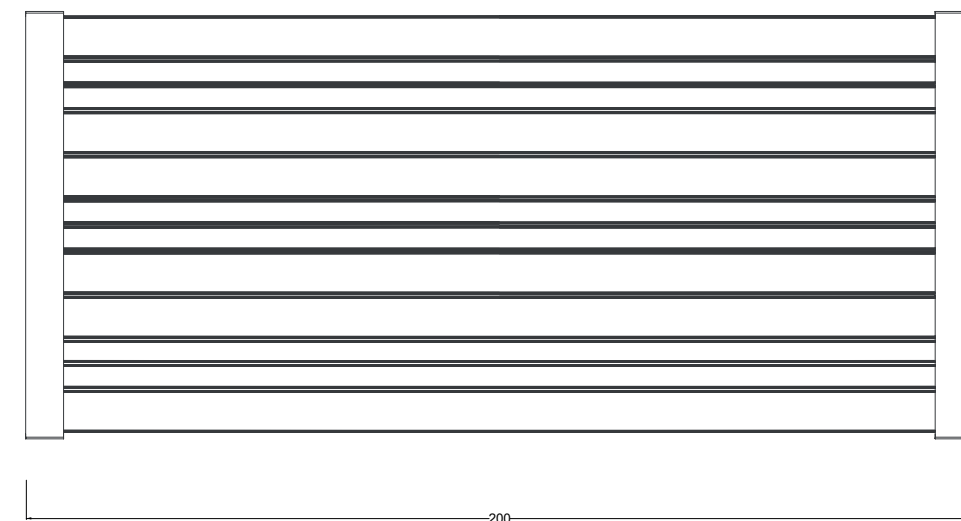


EASY EVO PIC NIC RECY

TAVOLO / TABLE

CODE UL - TVL - 001 - PR

 OPTIONAL USB

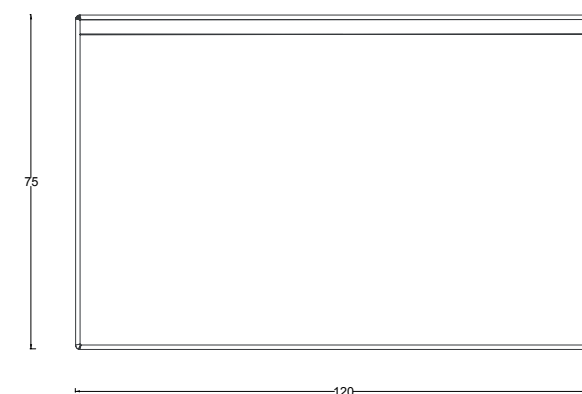
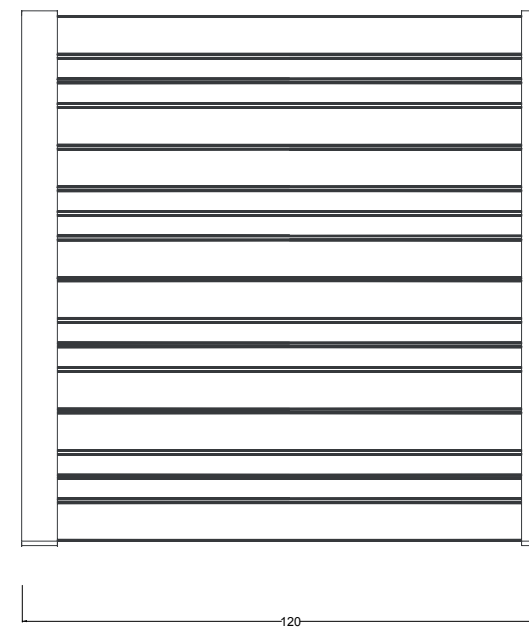


EASY EVO PIC NIC RECY

TAVOLO / TABLE

CODE UL - TVL - 002 - PR

 OPTIONAL USB

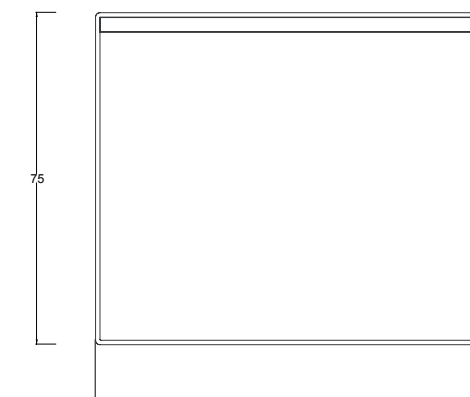
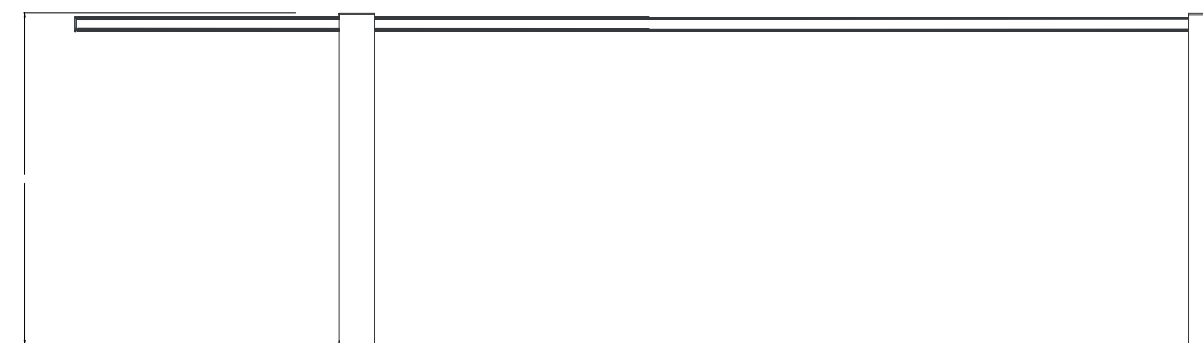
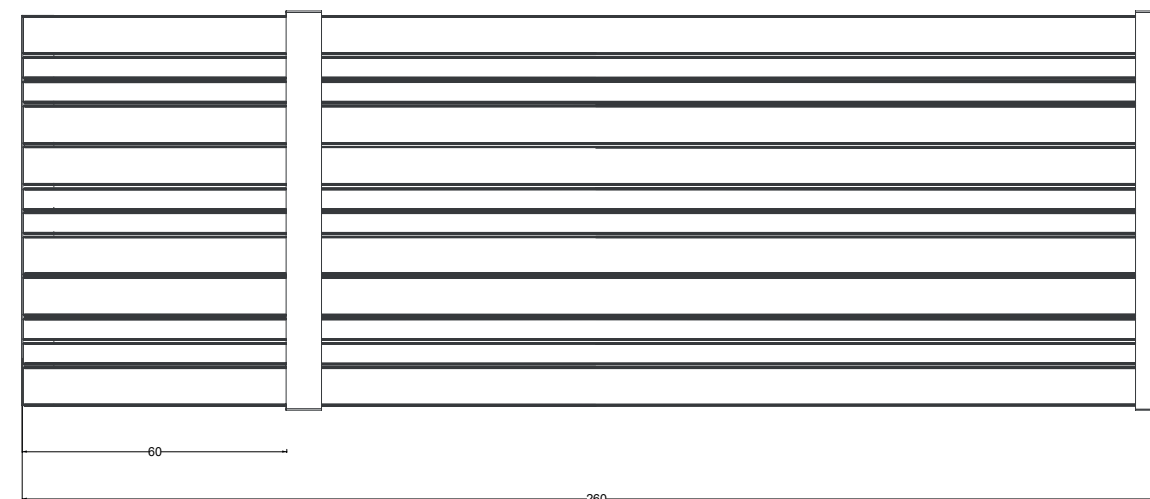


EASY EVO PIC NIC RECY

TAVOLO / TABLE

CODE UL - TVL - 003 - PR

 OPTIONAL USB

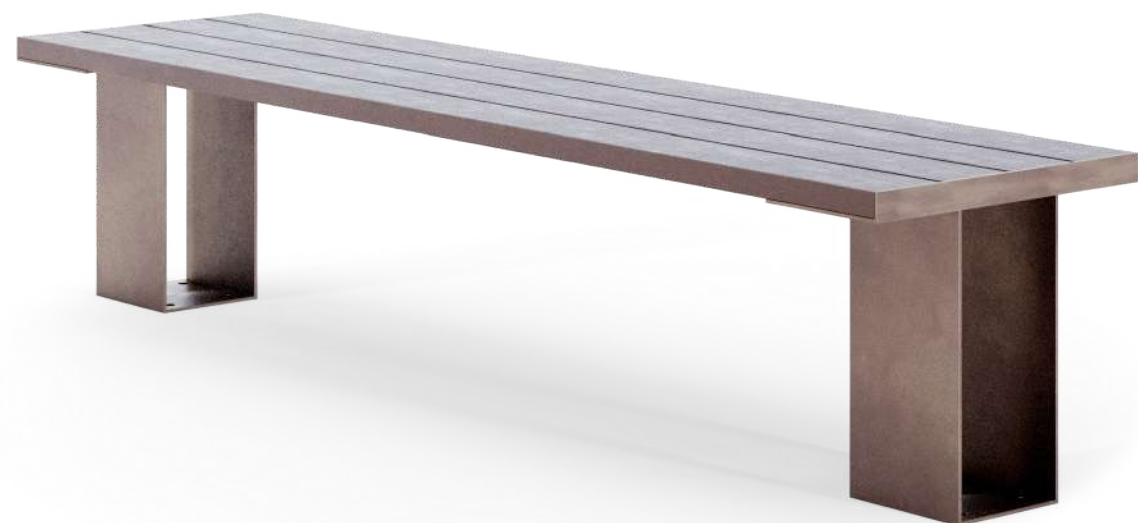


LIBERTY RECY

PANCA / SEAT

CODE UL - PNC - 004 -PR

 OPTIONAL USB

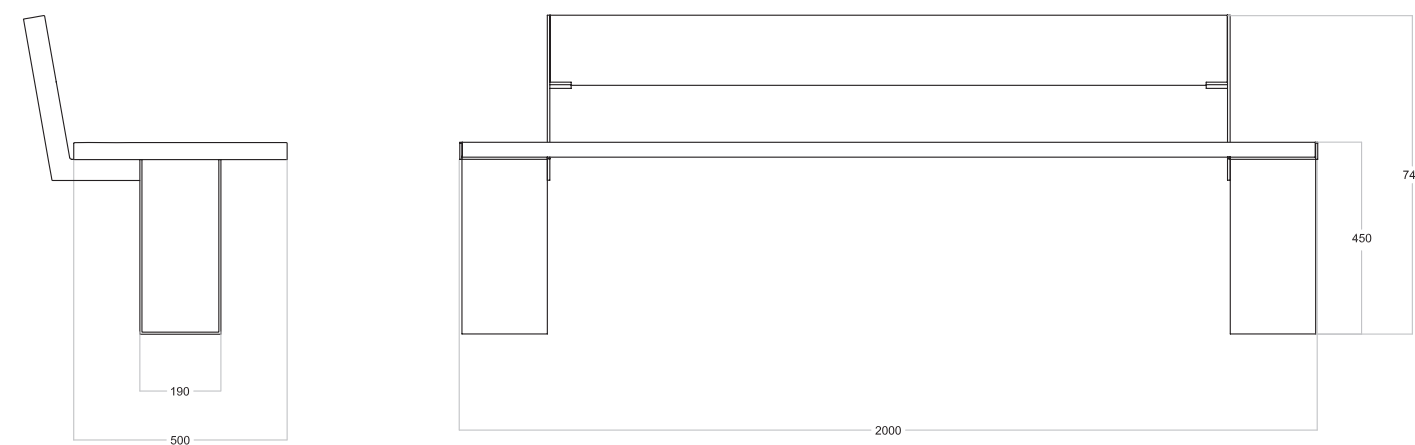


LIBERTY RECY

PANCHINA / BENCH

CODE UL - PNC - 003 -PR

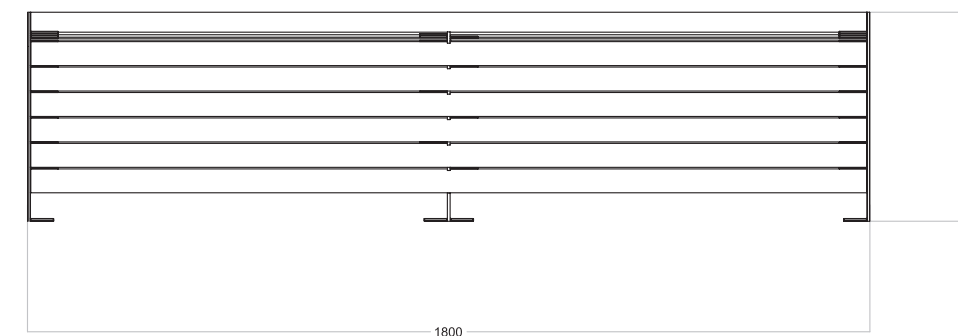
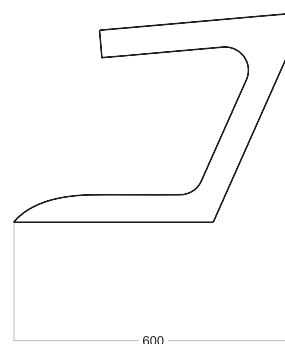
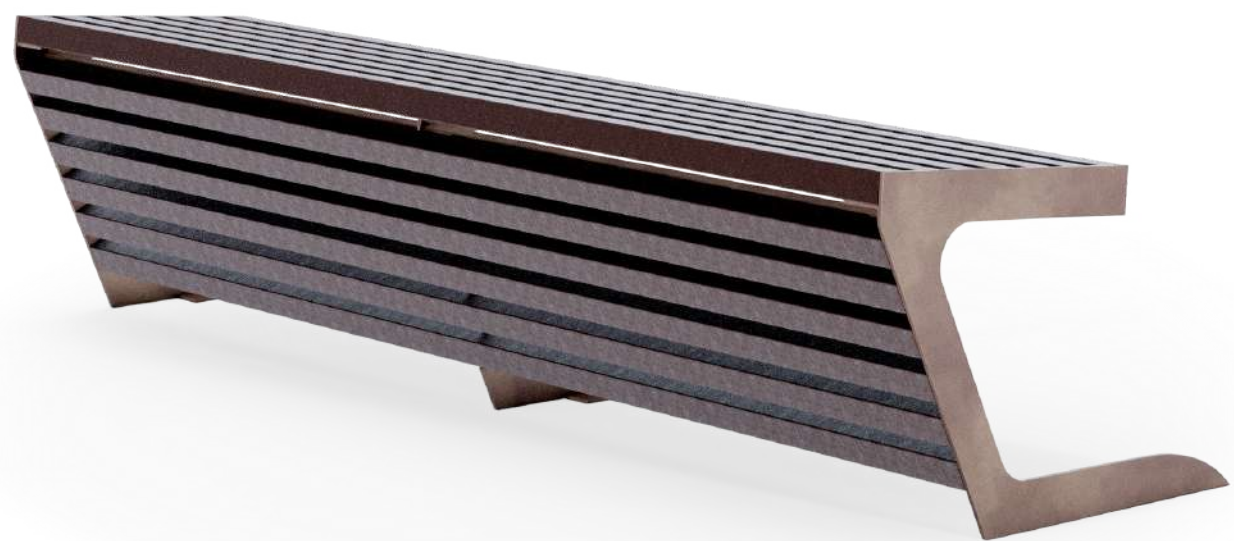
 OPTIONAL USB



WOODY RECY

PANCA / SEAT

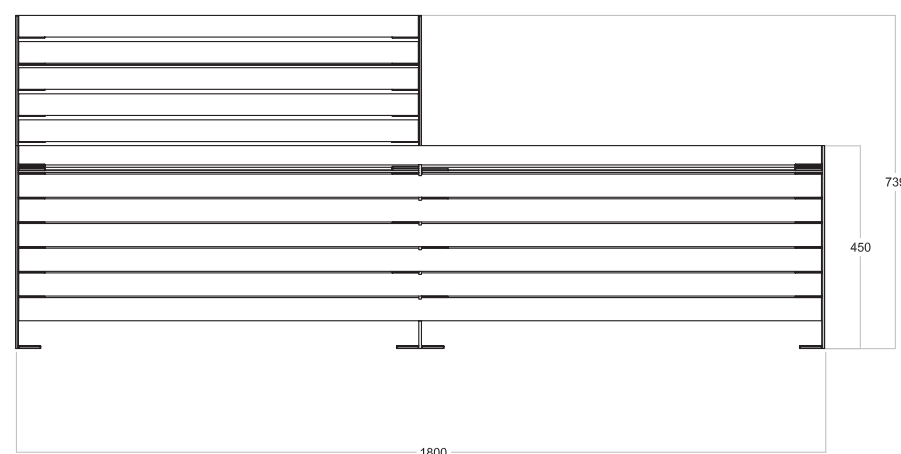
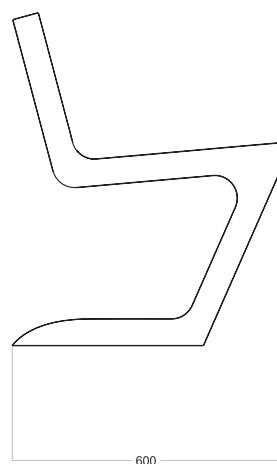
CODE UL - PNC - 002 - PR



WOODY 50/50 RECY

PANCHINA / BENCH

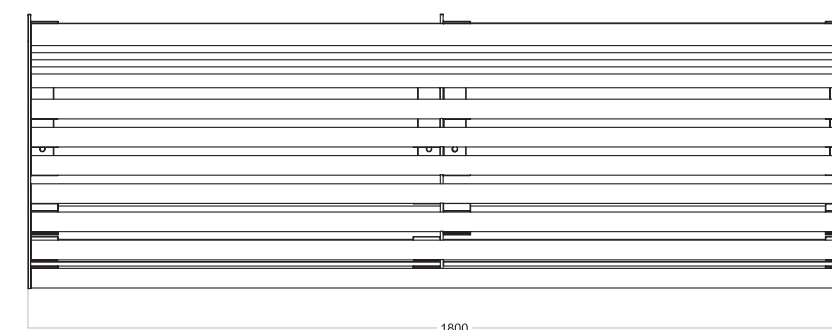
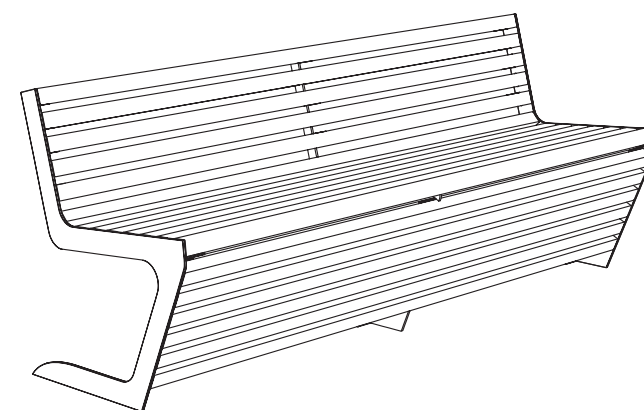
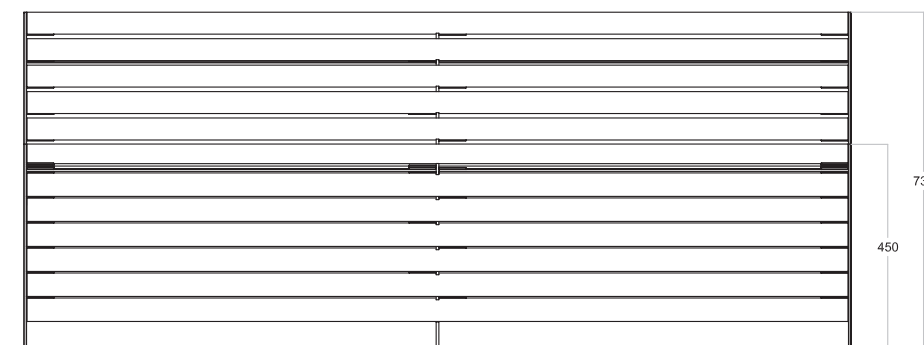
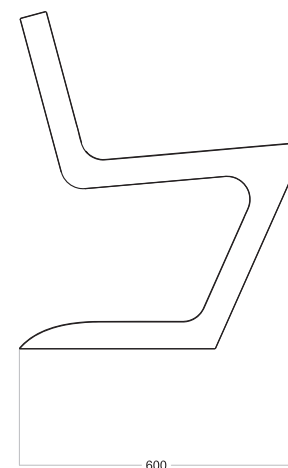
CODE UL - PNC - 78 - PR



WOODY RECY

PANCHINA / BENCH

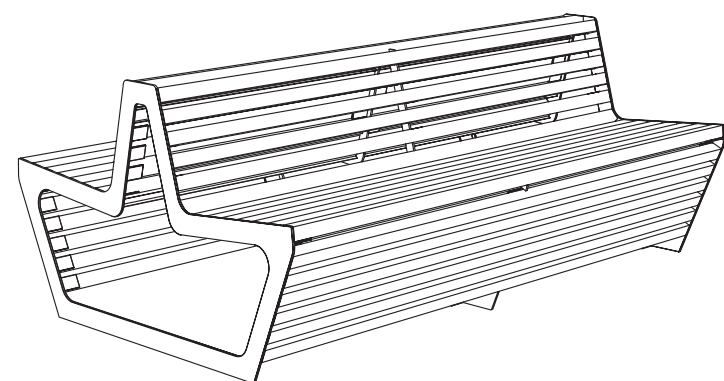
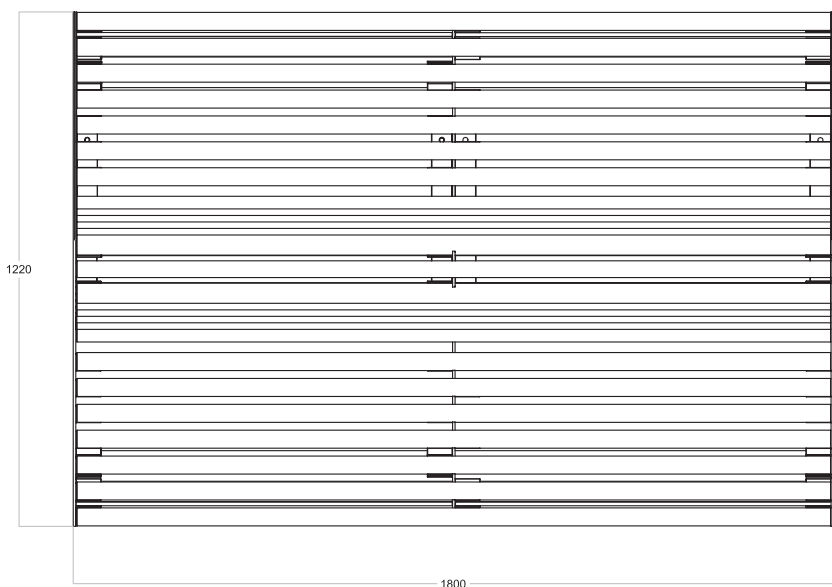
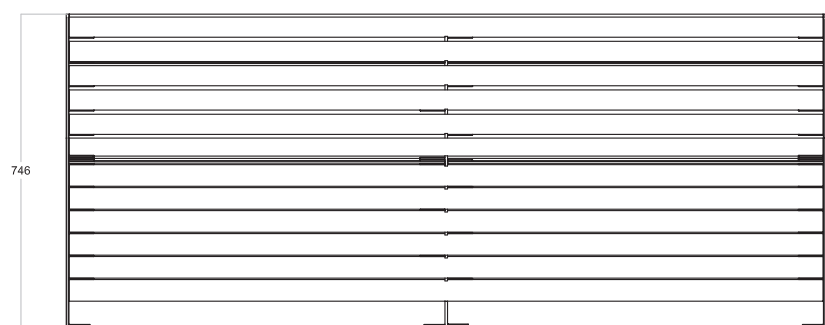
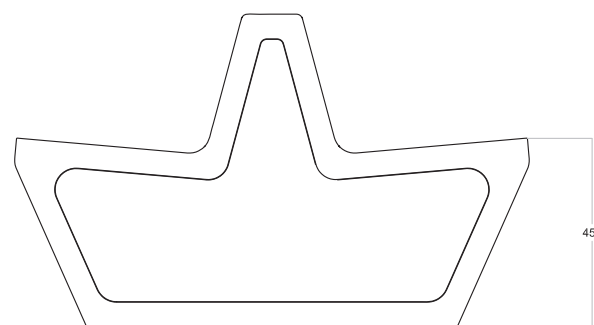
CODE UL - PNC - 001 - PR



WOODY TWINS RECY

PANCHINA / BENCH

CODE UL - PNC - 080 - PR

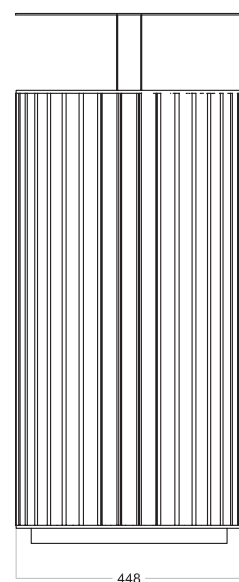
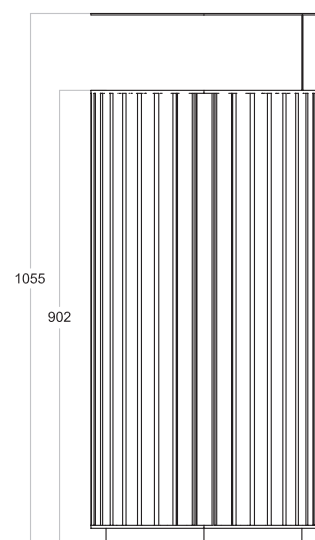


WOODY RECY

CESTINO / LITTER BIN

CODE UL - CST - 021 - PR

C: 100 LT

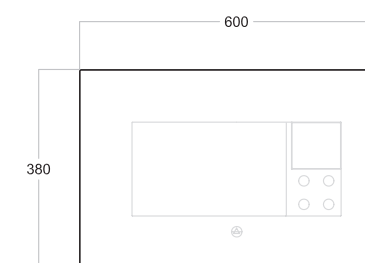
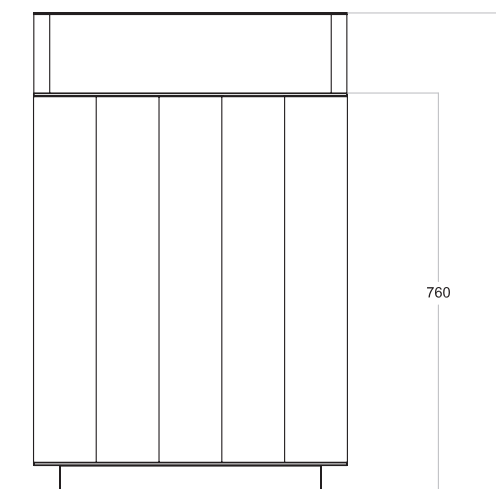
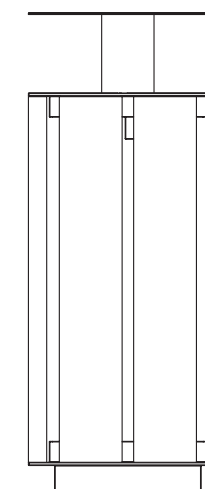


RETRÒ RECY

CESTINO / LITTER BIN

CODE UL - CST - 019 - PR

C: 120 LT

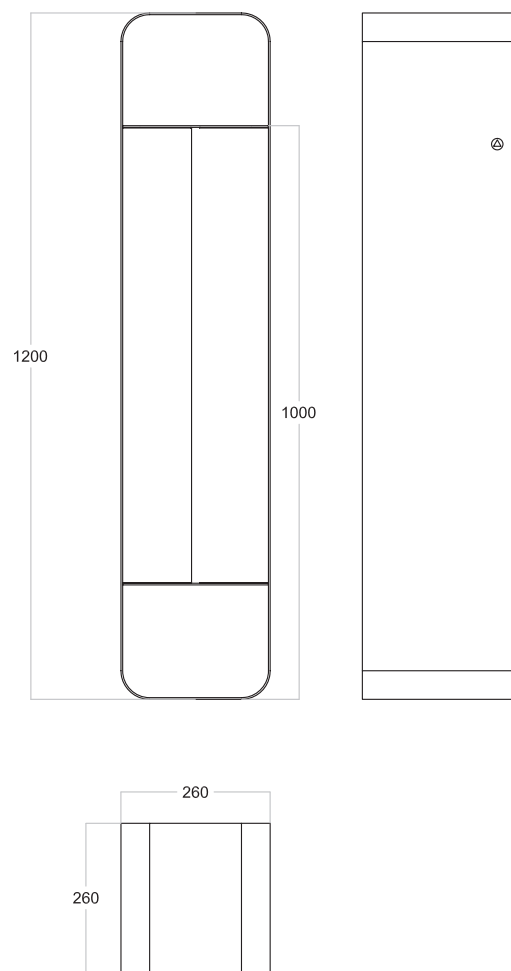
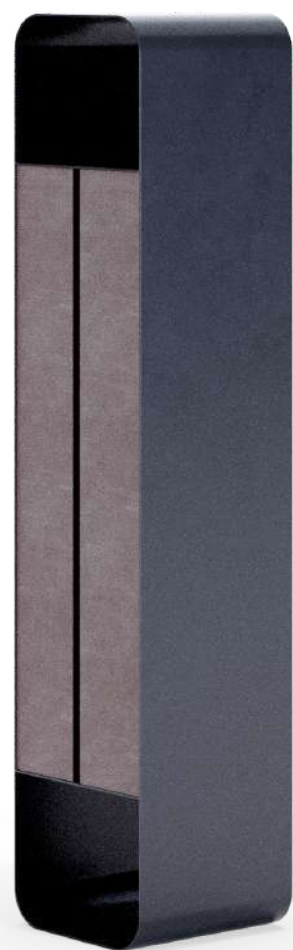


PLAZA S RECY

CESTINO / LITTER BIN

CODE UL - CST - 024S - PR

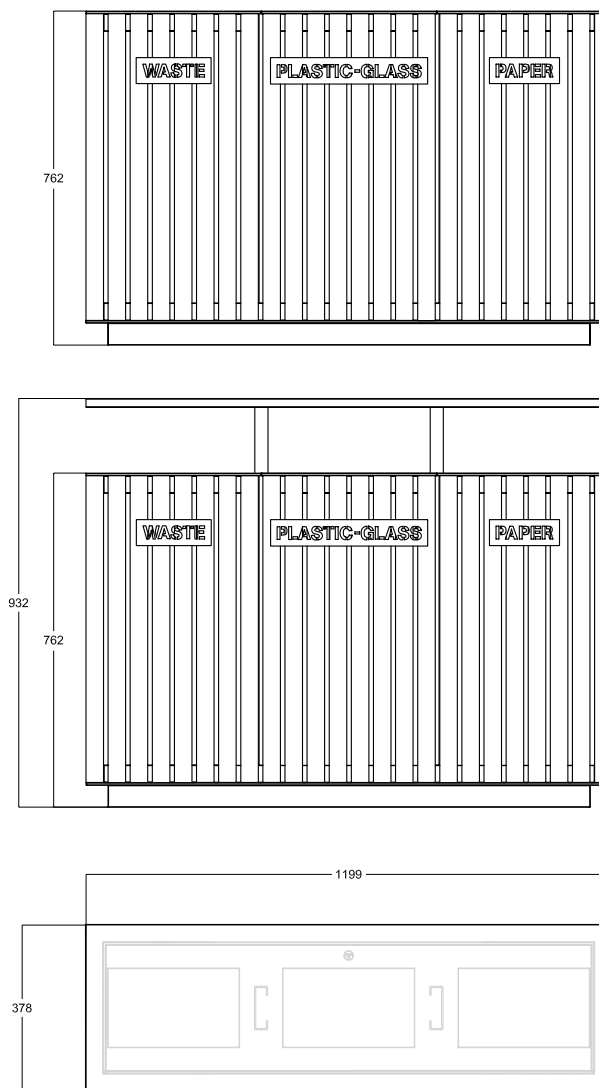
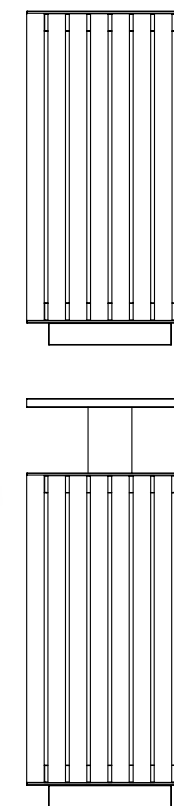
C: 75 LT



RETRÒ MULTI RECY

CESTINO / LITTER BIN

CODE UL - CST - 0122 - PR C: 80 LT (x3)



OPTIONAL

OPTIONAL USB

CHARM
CUBIC
EASY EVO PIC NIC RECY
ETIC RECY
ETIC 1 RECY
ETIC 2 RECY
LIBERTY RECY
MALL
MALL ELES
URBAN SHELTER
URBAN SHELTER RELAX RECY
URBAN SHELTER TABLE RECY

OPTIONAL LUCE LED / LED LIGHT

BEND
CHARM
CUBE
CUBIC
MONOLITHE JJ
PENTA
URBAN SHELTER RELAX RECY
URBAN SHELTER TABLE RECY
SECTION

OPTIONAL THE BREATH

URBAN SHELTER
CESTINI CCF
CUBIC
DISSUASORE CUBE
PANCA CHARM

GLOBAL NETWORK



AUSTRALIA
AUSTRIA
DENMARK
FINLAND
FRANCE
GERMANY
GREAT BRITAIN
HOLLAND
ILE DE LA REUNION
ISRAEL
ITALY
JAPAN
KUWAIT
NORWAY
QATAR
SAUDI ARABIA
SWITZERLAND
TURKEY
UNITED ARAB EMIRATES
USA

ITALIAN LAB srl
Copyright© All rights reserved

URBAN FURNITURE · RECYCLING CONTAINERS

#theitalianlab



THE ITALIAN LAB

Via Bonisiolo 16B

31021 Mogliano Veneto TREVISO - ITALY

T. +39 041 8655264

www.theitalianlab.it

info@theitalianlab.it

